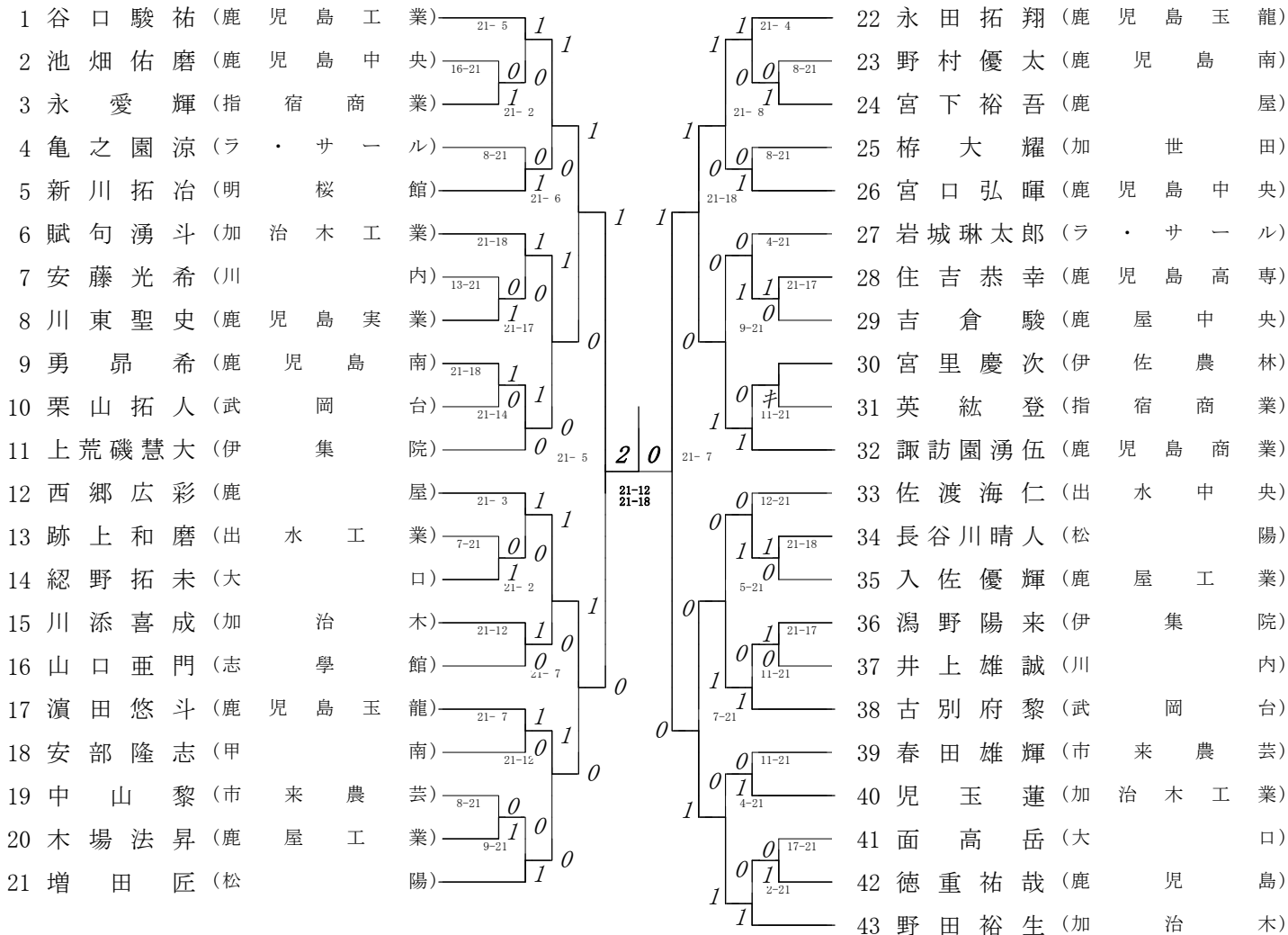


2019年度 一年生 男子 シングルス :バドミントン

第1ブロック

第2ブロック



2019年度 一年生 男子 シングルス :バドミントン

第3ブロック

| | | | |
|-------------------|-------|-----|-----|
| 44 黒木翔太 (武岡台) | 21-2 | I | I |
| 45 上山貴行 (鹿児島玉龍) | 21-6 | I 0 | |
| 46 高橋耕太郎 (ラ・サール) | 21-11 | 0 | |
| 47 田畑一樹 (鹿屋) | 21-8 | I 0 | |
| 48 日高奨太 (鹿児島南) | 21-5 | 0 | |
| 49 清水宏太郎 (錦江湾) | 21-17 | I 0 | |
| 50 牧本龍樹 (鹿屋工業) | 23-25 | 0 0 | |
| 51 西本聖真 (伊佐農林) | 21-10 | I 0 | |
| 52 今村優太 (出水工業) | 21-14 | I 0 | |
| 53 衛藤駿輔 (加治木) | 8-21 | 0 0 | |
| 54 柿本健人 (甲南) | 18-21 | I 0 | |
| 55 有村正太郎 (鹿児島) | 19-21 | 0 | I 2 |
| 56 木之下慎太郎 (鹿児島中央) | 14-21 | 0 I | |
| 57 桐原楷 (鹿児島高専) | 20-22 | I 0 | |
| 58 竹下哀耶斗 (霧島) | 5-21 | 0 0 | |
| 59 河野秀太 (市来農芸) | 15-21 | I 0 | |
| 60 田尻拓也 (伊集院) | 4-21 | I 0 | |
| 61 鮫島敏基 (加世田) | 20-22 | 0 0 | |
| 62 田中凜 (松陽) | 8-21 | I 0 | |
| 63 有里宗輔 (加治木工業) | ✕ | 0 | |
| 64 濱田凌佑 (川内) | 4-21 | 0 I | |
| 65 前橋昌忠 (鹿児島商業) | | I | |

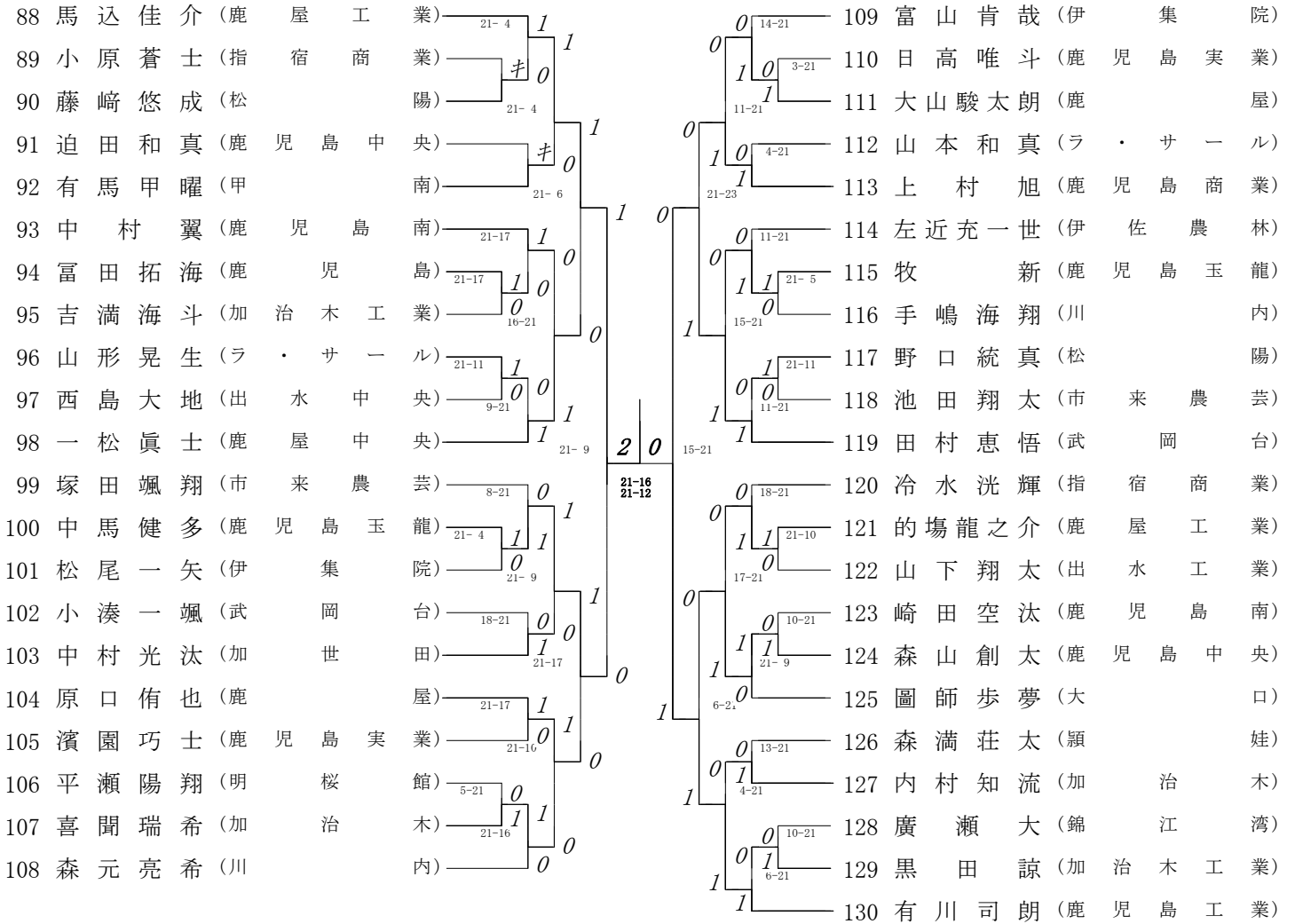
第4ブロック

| | | | |
|------------------|-------|-----|---|
| 66 辺麦佳大 (鹿児島) | 21-1 | I | I |
| 67 西亜斗夢 (伊集院) | 12-21 | 0 0 | |
| 68 中窪将太郎 (松陽) | | I | |
| 69 多田圭吾 (鹿児島南) | 6-21 | 0 | |
| 70 前迫海翔 (ラ・サール) | 21-18 | I | |
| 71 中尾優 (指宿商業) | 21-11 | I 0 | |
| 72 植元武蔵 (川内) | 21-17 | 0 I | |
| 73 緒方阜太 (明桜館) | 9-21 | 0 0 | |
| 74 柳田啓翔 (大口) | 4-21 | 0 | |
| 75 西直宏 (鹿児島玉龍) | 18-21 | I 0 | |
| 76 久保淳 (出水工業) | 11-21 | I | I |
| 77 上別府聖 (鹿屋中央) | 21-12 | I 0 | |
| 78 中西健太郎 (加治木) | 21-3 | 0 I | |
| 79 原昇矢 (志學館) | 21-19 | 0 0 | |
| 80 末永昇 (鹿屋) | 21-12 | I 0 | |
| 81 池田航遥 (加治木工業) | 21-11 | 0 I | |
| 82 森田裕人 (鹿児島実業) | 9-21 | 0 0 | |
| 83 木場郁也 (鹿屋工業) | 21-6 | I 0 | |
| 84 迫田蓮 (穎娃) | 3-21 | 0 0 | |
| 85 倉内貫汰 (武岡台) | 14-21 | 0 I | |
| 86 福田啓人 (鹿児島中央) | 4-21 | 0 I | |
| 87 倉山琉之介 (鹿児島工業) | | I | |

2019年度 一年生 男子 シングルス :バドミントン

第5ブロック

第6ブロック



2019年度 一年生 男子 シングルス :バドミントン

第7ブロック

| | | | |
|-------------------------|-------|---|--|
| 131 古川 靖也 (鹿 児 島 商 業) | 21-7 | I | |
| 132 岡崎 功志郎 (ラ ・ サ ー ル) | 22-24 | 0 | |
| 133 高橋 亮輔 (武 岡 台) | 21-7 | I | |
| 134 園畑 吏央 (加 治 木) | 26-24 | I | |
| 135 村岡 拓海 (甲 南) | 21-9 | 0 | |
| 136 川原 大槻 (霧 島) | 13-21 | 0 | |
| 137 山田 光太郎 (鹿 屋) | 21-6 | I | |
| 138 中神 光貴 (伊 集 院) | 21-17 | 0 | |
| 139 久保 田 圭 (鹿 児 島 中 央) | 21-15 | I | |
| 140 園田 愛斗 (鹿 屋 工 業) | 23-25 | 0 | |
| 141 瀬戸 裕士郎 (明 桜 館) | 21-21 | I | |
| 142 大山 諒人 (出 水 工 業) | 21-14 | I | |
| 143 石 澤 航 (鹿 児 島 玉 龍) | 21-11 | I | |
| 144 本房 巧望 (鹿 屋 中 央) | 21-15 | 0 | |
| 145 林 芳 昂 (志 學 館) | 8-21 | 0 | |
| 146 有村 大晴 (加 治 木 工 業) | 13-21 | I | |
| 147 内木 場 祐 弥 (鹿 児 島) | 24-26 | I | |
| 148 森下 丈太郎 (松 陽) | 21-19 | I | |
| 149 下 野 陸 (指 宿 商 業) | 8-21 | 0 | |
| 150 福留 志 憲 (市 来 農 芸) | 21-8 | I | |
| 151 西 川 輝 (川 内) | 12-21 | 0 | |
| 152 谷 山 嘉 隆 (鹿 児 島 高 専) | | I | |

第8ブロック

| | | | |
|-------------------------|-------|---|--|
| 153 上 園 隼 生 (加 治 木 工 業) | 21-12 | I | |
| 154 辻 和 真 (鹿 児 島 玉 龍) | 21-13 | 0 | |
| 155 前 原 勇 斗 (鹿 屋 工 業) | 21-19 | 0 | |
| 156 福丸 大翔 (市 来 農 芸) | 21-9 | I | |
| 157 久木 田 泰 生 (錦 江 湾) | 21-14 | 0 | |
| 158 柚木 原 健 人 (鹿 屋) | 21-14 | I | |
| 159 瀧 川 翔 (出 水 工 業) | 11-21 | 0 | |
| 160 下 袴 田 凱 (伊 集 院) | 24-26 | 0 | |
| 161 原 蘭 誠 (武 岡 台) | 18-21 | I | |
| 162 中 原 悠 太 (鹿 児 島 南) | 21-11 | I | |
| 163 海 老 原 翔 (加 治 木) | 21-7 | I | |
| 164 黒 松 羅 生 (鹿 児 島 商 業) | 18-21 | 0 | |
| 165 斉 藤 慶 (川 内) | 21-10 | 0 | |
| 166 北 園 康 平 (伊 佐 農 林) | 12-21 | 0 | |
| 167 濱 田 光 陽 (大 口) | 21-15 | I | |
| 168 山 崎 咲 哉 (松 陽) | 21-15 | 0 | |
| 169 藤 井 宏 樹 (鹿 児 島 実 業) | 14-21 | 0 | |
| 170 木 村 公 亮 (ラ ・ サ ー ル) | | 0 | |
| 171 中 島 淳 也 (鹿 児 島 中 央) | | 0 | |
| 172 横 山 陽 祐 (鹿 児 島) | | 0 | |
| 173 床 次 柊 馬 (鹿 児 島 工 業) | | 0 | |

2019年度 一年生 男子 : シングルス ベスト 32 (参加組数 : 173) : バドミントン

