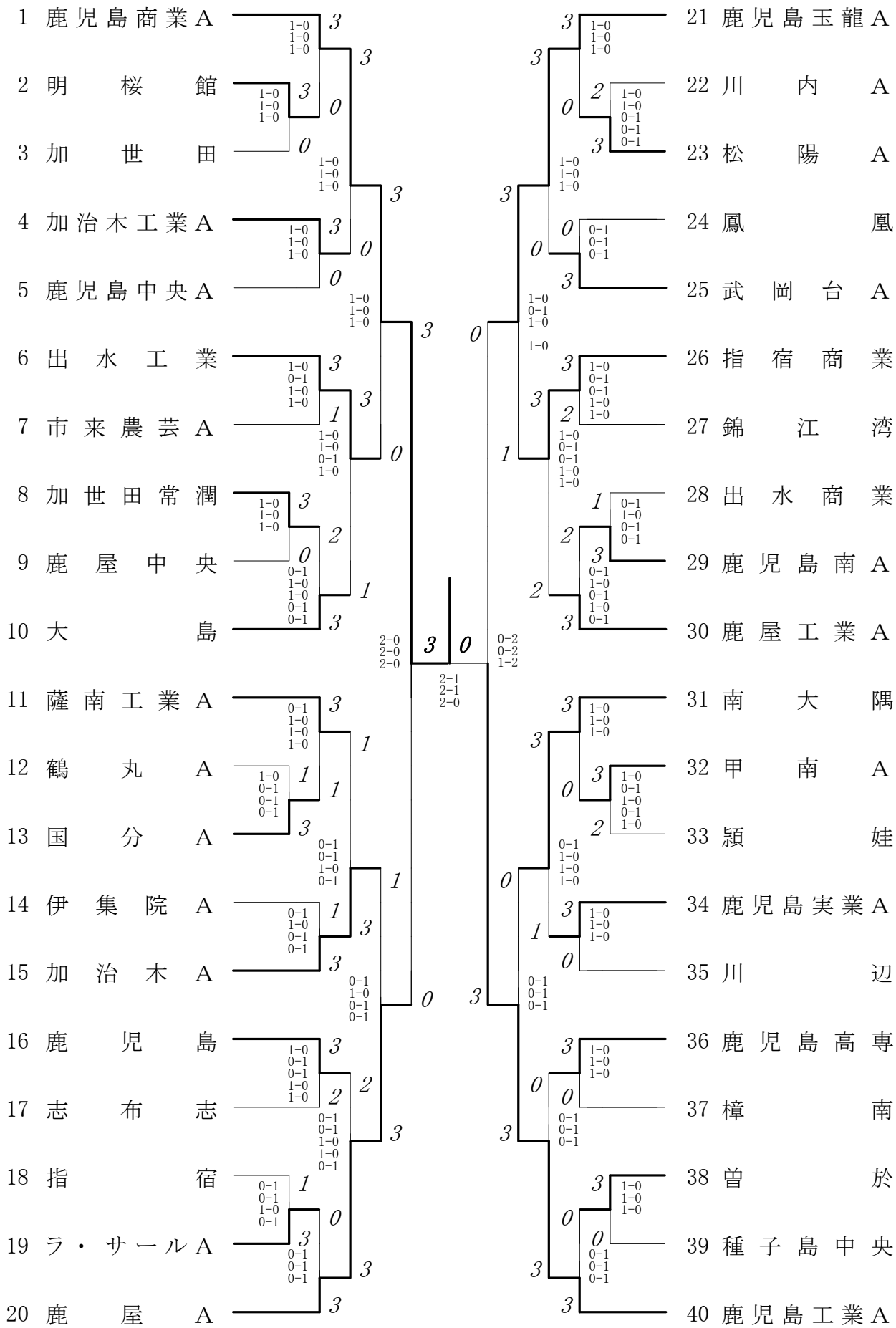


2019年度 春季 男子高校A :バドミントン



3位決定戦

鹿児島玉龍A

3 対 0 鹿屋A

2019年度 バドミントン春季：団体 男子高校A No.1

回戦	試合No.	勝者チーム名	スコア	敗者チーム名
1 回戦	1	明桜館	3 - 0	加世田
	複1	大園 祥摩 武 亜斗夢	1 ²¹ - ¹⁶ 0	黒瀬 冬馬 山崎 天翔
	複2	山中 絃 後藤 翔太	1 ²¹ - ¹² 0	鮫島 敏基 中村 光汰
	単1	梅木 優甫	1 ²¹ - ¹⁵ 0	井上 豪
	単2	大園 祥摩		黒瀬 冬馬
	単3	山中 絃		山崎 天翔

回戦	試合No.	勝者チーム名	スコア	敗者チーム名
1 回戦	2	加世田常潤	3 - 0	鹿屋中央
	複1	元山 潤 坂本 幸介	1 ²⁵ - ²³ 0	吉春 創太郎 鈴木 敬匠
	複2	脇 涼太 今中 瑠唯	1 ²¹ - ¹⁴ 0	谷村 夢貴 一松 眞士
	単1	元山 翔	1 ²¹ - ¹⁰ 0	上別府 聖
	単2	元山 潤		吉春 創太郎
	単3	坂本 幸介		鈴木 敬匠

回戦	試合No.	勝者チーム名	スコア	敗者チーム名
1 回戦	3	国分A	3 - 1	鶴丸A
	複1	徳永 賢那 中村 大樹	0 ¹⁸ - ²¹ 1	久保 瑛舜 中村 昂己
	複2	窪和久 輝一 中川 悠	1 ²¹ - ¹³ 0	田中 啓太郎 尾辻 志人
	単1	中野 佑紀	1 ²¹ - ¹⁹ 0	亀田 蓮人
	単2	窪和久 輝一	1 ²¹ - ¹⁰ 0	久保 瑛舜
	単3	中村 大樹		田中 啓太郎

回戦	試合No.	勝者チーム名	スコア	敗者チーム名
1 回戦	4	ラ・サールA	3 - 1	指宿
	複1	多田 淳紘 築詰 康成	1 ²¹ - ¹⁴ 0	新山 龍己 橋村 理斗
	複2	前迫 海翔 山本 純矢	1 ²¹ - ¹⁶ 0	中原 一輝 緒方 祥成
	単1	菅田 悠久	0 ¹⁴ - ²¹ 1	谷口 龍樹
	単2	多田 淳紘	1 ²¹ - ¹⁴ 0	新山 龍己
	単3	築詰 康成		中原 一輝

回戦	試合No.	勝者チーム名	スコア	敗者チーム名
1 回戦	5	松陽A	3 - 2	川内A
	複1	大保 海斗 中村 優斗	0 ¹⁹ - ²¹ 1	椋 大智 岩下 輝希
	複2	野口 統真 田中 凜	0 ¹² - ²¹ 1	入枝 龍聖 田原 航介
	単1	森下 丈太郎	1 ²³ - ²¹ 0	屋久 瑠偉
	単2	大保 海斗	1 ²¹ - ¹⁹ 0	椋 大智
	単3	増田 匠	1 ²¹ - ¹⁸ 0	段 颯人

回戦	試合No.	勝者チーム名	スコア	敗者チーム名
1 回戦	6	鹿児島南A	3 - 1	出水商業
	複1	椎原 和弥 迫立 基希	1 ²¹ - ¹⁴ 0	神川 健太郎 渡辺 蒼也
	複2	南郷 哲矢 深水 健一朗	0 ⁷ - ²¹ 1	汐満 天真 園晶 淳
	単1	黒瀬 蓮司	1 ²¹ - ¹³ 0	末増 竜一朗
	単2	椎原 和弥	1 ²⁵ - ²³ 0	汐満 天真
	単3	迫立 基希		神川 健太郎

2019年度 バドミントン春季：団体 男子高校A No.2

回戦	試合No.	勝者チーム名	スコア	敗者チーム名
1 回戦	7	甲南A	3 - 2	頤娃
	複1	徳永 涼 上 泰輔	1 ²¹ - ¹¹ 0	森満 荘太 迫田 蓮
	複2	熊野 大誠 藤山 樹	0 ¹⁸ - ²¹ 1	杉安 優太 西川 空我
	単1	前園 巧海	1 ²¹ - ¹⁴ 0	水迫 繁希
	単2	上 泰輔	0 ²² - ²⁴ 1	杉安 優太
	単3	熊野 大誠	1 ²¹ - ¹⁴ 0	西川 空我

回戦	試合No.	勝者チーム名	スコア	敗者チーム名
1 回戦	8	曾於	3 - 0	種子島中央
	複1	古渡 宏斗 瀬戸口 聖弥	1 ²¹ - ¹⁷ 0	永浜 丈一郎 濱田 蘭
	複2	徳留 幸紀 稲森 亘輝	1 ²¹ - ¹⁵ 0	小村 隆貴 高嶺 賢心
	単1	下川 真澄	1 ²¹ - ¹⁷ 0	日高 皇雅
	単2	古渡 宏斗		永浜 丈一郎
	単3	瀬戸口 聖弥		濱田 蘭

回戦	試合No.	勝者チーム名	スコア	敗者チーム名
2 回戦	9	鹿児島商業A	3 - 0	明桜館
	複1	曾田 博満 山元 雄太	1 ²¹ - ⁵ 0	大園 祥摩 武 亜斗夢
	複2	有川 凌平 直崎 広生	1 ²¹ - ⁷ 0	山中 絃 後藤 翔太
	単1	牛込 武斗	1 ²¹ - ⁶ 0	梅木 優甫
	単2	鶴川 侑樹		大園 祥摩
	単3	曾田 博満		山中 絃

回戦	試合No.	勝者チーム名	スコア	敗者チーム名
2 回戦	10	加治木工業A	3 - 0	鹿児島中央A
	複1	山崎 康生 菱刈 歩	1 ²¹ - ¹¹ 0	山元 友敬 浦村 進太郎
	複2	雉子傘田 隆来 庄子 翔	1 ²¹ - ¹⁷ 0	宮口 弘暉 森山 創太
	単1	常見 祐稀	1 ²¹ - ¹³ 0	宮路 直希
	単2	雉子傘田 隆来		山元 友敬
	単3	山崎 康生		宮口 弘暉

回戦	試合No.	勝者チーム名	スコア	敗者チーム名
2 回戦	11	出水工業	3 - 1	市来農芸A
	複1	久保 淳 大山 諒人	1 ²¹ - ¹⁰ 0	政池 風輝 西 宙亮
	複2	山口 響斗 山崎 真斗	0 ¹⁹ - ²¹ 1	河野 秀太 塚田 颯翔
	単1	岩崎 連斗	1 ²¹ - ⁸ 0	宮下 和輝
	単2	久保 淳	1 ²¹ - ¹⁶ 0	西 宙亮
	単3	大山 諒人		政池 風輝

回戦	試合No.	勝者チーム名	スコア	敗者チーム名
2 回戦	12	大島	3 - 2	加世田常潤
	複1	島 駿生 林 二刀流	1 ²¹ - ¹¹ 0	今中 瑠唯 脇 涼太
	複2	秋富 玲勇 保浦 孝太郎	0 ¹⁷ - ²¹ 1	元山 潤 坂本 幸介
	単1	荒垣 作也	0 ¹⁸ - ²¹ 1	元山 翔
	単2	島 駿生	1 ²¹ - ¹² 0	元山 潤
	単3	林 二刀流	1 ²¹ - ¹³ 0	坂本 幸介

2019年度 バドミントン春季：団体 男子高校A No. 3

回戦	試合No.	勝者チーム名	スコア	敗者チーム名
2 回 戦	13	薩南工業A	3 - 1	国分A
	複1	佐多 光貴 中村 由希	0 ⁰ - 21	徳永 賢耶 中村 大樹
	複2	内門 広 神菌 洋夢	1 ²¹ - 19	窪和久 輝一 中川 悠
	単1	湯通堂 慎也	1 ²¹ - 6	鈴木 昇
	単2	内門 広	1 ²¹ - 17	窪和久 輝一
	単3	神菌 洋夢		中村 大樹

回戦	試合No.	勝者チーム名	スコア	敗者チーム名
2 回 戦	14	加治木A	3 - 1	伊集院A
	複1	野田 裕生 蓬原 星之介	1 ²¹ - 3	上野 瑠也 吉永 祥
	複2	瀬戸口 海翔 内村 知流	0 ¹⁷ - 21	矢野 晃成 茶園 晃祐
	単1	原園 昂輝	1 ²¹ - 17	基永 篤
	単2	野田 裕生	1 ²¹ - 13	上野 瑠也
	単3	蓬原 星之介		吉永 祥

回戦	試合No.	勝者チーム名	スコア	敗者チーム名
2 回 戦	15	鹿児島	3 - 2	志布志
	複1	谷口 翔紀 勝瀬 碧	1 ²¹ - 19	恒成 紀希 富岡 和樹
	複2	内木場 祐弥 辺麦 佳大	0 ¹⁴ - 21	慶田 隼人 原口 瑞生
	単1	有村 正太郎	0 ²⁰ - 22	坂元 凜太郎
	単2	谷口 翔紀	1 ²¹ - 7	恒成 紀希
	単3	辺麦 佳大	1 ²¹ - 6	原口 瑞生

回戦	試合No.	勝者チーム名	スコア	敗者チーム名
2 回 戦	16	鹿屋A	3 - 0	ラ・サールA
	複1	曾田 祐輝 西郷 広彩	1 ²¹ - 15	多田 淳紘 築詰 康成
	複2	羽生 直樹 坂口 慈恩	1 ²¹ - 9	前迫 海翔 山本 純矢
	単1	瀬筒 俊之介	1 ²¹ - 6	菅田 悠久
	単2	曾田 祐輝		多田 淳紘
	単3	西郷 広彩		築詰 康成

回戦	試合No.	勝者チーム名	スコア	敗者チーム名
2 回 戦	17	鹿児島玉龍A	3 - 0	松陽A
	複1	東條 圭介 江夏 蓮	1 ²¹ - 11	大保 海斗 中村 優斗
	複2	牧 新 西 直宏	1 ²¹ - 11	増田 匠 森下 天太郎
	単1	永田 拓翔	1 ²¹ - 7	田中 凜
	単2	原口 大輝		大保 海斗
	単3	東條 圭介		増田 匠

回戦	試合No.	勝者チーム名	スコア	敗者チーム名
2 回 戦	18	武岡台A	3 - 0	鳳凰
	複1	日高 翼 三善 康介	1 ²¹ - 5	室屋 駿 加藤 拓
	複2	黒木 翔太 田村 恵悟	1 ²¹ - 11	小久保 敬仁 横井 陸人
	単1	大徳 礼旺	1 ²¹ - 12	池端 楓真
	単2	日高 翼		小久保 敬仁
	単3	黒木 翔太		横井 陸人

2019年度 バドミントン春季：団体 男子高校A No. 4

回戦	試合No.	勝者チーム名	スコア	敗者チーム名
2 回 戦	19	指宿商業	3 - 2	錦江湾
	複1	黒岩 侑生 片岡 大輝	1 ²¹ - 7	玉泉 光一 入鹿 賢良
	複2	冷水 中尾 洗輝 優	0 ¹⁸ - 21	清水 侑輝 濱田 和鴻
	単1	宿里 健	0 ¹² - 21	長谷川 海人
	単2	黒岩 侑生	1 ²¹ - 5	玉泉 光一
	単3	片岡 大輝	1 ²³ - 21	清水 侑輝

回戦	試合No.	勝者チーム名	スコア	敗者チーム名
2 回 戦	20	鹿屋工業A	3 - 2	鹿児島南A
	複1	馬込 佳介 山口 達也	1 ²¹ - 7	南郷 哲矢 深水 健一朗
	複2	富岡 海凜 宮園 須楽	0 ¹⁶ - 21	椎原 和弥 迫立 基希
	単1	前田 尚生	1 ²¹ - 15	黒瀬 蓮司
	単2	石井大翔	0 ¹⁵ - 21	椎原 和弥
	単3	馬込 佳介	1 ²¹ - 9	迫立 基希

回戦	試合No.	勝者チーム名	スコア	敗者チーム名
2 回 戦	21	南大隅	3 - 0	甲南A
	複1	柿元 海人 永谷 清流	1 ²¹ - 1	徳永 涼 上 泰輔
	複2	堂元 拓弥 福園 凌生	1 ²¹ - 6	熊野 大誠 藤山 樹
	単1	原 晃晴	1 ²¹ - 11	前園 巧海
	単2	永谷 清流		徳永 涼
	単3	柿元 海人		熊野 大誠

回戦	試合No.	勝者チーム名	スコア	敗者チーム名
2 回 戦	22	鹿児島実業A	3 - 0	川辺
	複1	山下 絹心 内村 裕渡	1 ²¹ - 19	東 祐馬 原口 永遠
	複2	内藤 耀一朗 帖佐 隆	1 ²¹ - 10	大川畑 貴誠 神菌 幹大
	単1	永吉 彩人	1 ²¹ - 16	大菌 賢
	単2	山下 絹心		東 祐馬
	単3	内村 裕渡		原口 永遠

回戦	試合No.	勝者チーム名	スコア	敗者チーム名
2 回 戦	23	鹿児島高専	3 - 0	樟南
	複1	谷山 嘉隆 岩元 一球	1 ²¹ - 9	永迫 魁 樋渡 晴
	複2	久保 尚紀 上村 拓真	1 ²¹ - 10	新澤 陸斗 松若 太志
	単1	新留 颯志郎	1 ²¹ - 4	東 哲平
	単2	谷山 嘉隆		永迫 魁
	単3	岩元 一球		新澤 陸斗

回戦	試合No.	勝者チーム名	スコア	敗者チーム名
2 回 戦	24	鹿児島工業A	3 - 0	曾於
	複1	高井 寛二 永留 旭	1 ²¹ - 10	古渡 宏斗 瀬戸口 聖弥
	複2	谷口 駿祐 床次 終馬	1 ²¹ - 7	金倉 成汰 横山 裕太
	単1	有川 司朗	1 ²¹ - 11	稲森 亘輝
	単2	谷口 駿祐		古渡 宏斗
	単3	永留 旭		瀬戸口 聖弥

2019年度 バドミントン春季：団体 男子高校A No.5

回戦	試合No.	勝者チーム名	スコア	敗者チーム名
3 回 戦	25	鹿児島商業A	3 - 0	加治木工業A
	複1	曾田 博満 山元 雄太	1 ²¹⁻² 0	山崎 康生 菱刈 歩
	複2	有川 凌平 直崎 広生	1 ²¹⁻⁸ 0	雫子幸田 隆来 庄子 翔
	単1	牛込 武斗	1 ²¹⁻³ 0	常見 祐稀
	単2	鶴川 侑樹		雫子幸田 隆来
	単3	曾田 博満		山崎 康生

3 回 戦	26	出水工業	3 - 1	大島
	複1	大山 諒人 久保 淳	1 ²¹⁻¹⁷ 0	畠 駿生 林 二刀流
	複2	岩崎 連斗 山崎 真斗	1 ²¹⁻¹⁹ 0	秋富 玲勇 保浦 孝太郎
	単1	山口 響	0 ¹⁴⁻²¹ 1	荒垣 作也
	単2	久保 淳	1 ²¹⁻¹⁵ 0	畠 駿生
	単3	大山 諒人		林 二刀流

3 回 戦	27	加治木A	3 - 1	薩南工業A
	複1	日高 尚哉 内村 知流	1 ²¹⁻⁰ 0	佐多 光貴 中村 由希
	複2	野田 裕生 蓬原 星之介	1 ²¹⁻¹⁶ 0	内門 広 湯通堂 慎也
	単1	瀬戸口 海翔	0 ¹⁶⁻²¹ 1	神菌 洋夢
	単2	野田 裕生	1 ²¹⁻⁶ 0	湯通堂 慎也
	単3	蓬原 星之介		内門 広

3 回 戦	28	鹿屋A	3 - 2	鹿児島
	複1	曾田 祐輝 西郷 広彩	1 ²¹⁻¹⁹ 0	谷口 翔紀 辺麦 佳大
	複2	坂口 慈恩 大久保 海成	1 ²¹⁻¹⁷ 0	内木場 祐弥 有村 正太郎
	単1	瀬筒 俊之介	0 ¹⁸⁻²¹ 1	勝瀬 碧
	単2	曾田 祐輝	0 ¹²⁻²¹ 1	辺麦 佳大
	単3	西郷 広彩	1 ²¹⁻⁶ 0	谷口 翔紀

3 回 戦	29	鹿児島玉龍A	3 - 0	武岡台A
	複1	原口 大輝 永田 拓翔	1 ²¹⁻¹¹ 0	田村 恵旺 大徳 礼旺
	複2	東條 圭介 江夏 蓮	1 ²¹⁻¹⁷ 0	日高 翼 三善 康介
	単1	川崎 成陽	1 ²¹⁻¹⁸ 0	黒木 翔太
	単2	原口 大輝		三善 康介
	単3	永田 拓翔		日高 翼

3 回 戦	30	指宿商業	3 - 2	鹿屋工業A
	複1	黒岩 侑生 片岡 大輝	1 ²¹⁻¹⁸ 0	馬込 佳介 山口 達也
	複2	冷水 洗輝 中尾 優	0 ⁹⁻²¹ 1	前田 尚生 富岡 海凜
	単1	宿里 健	0 ¹⁰⁻²¹ 1	宮園 須楽
	単2	片岡 大輝	1 ²¹⁻¹³ 0	石井大翔
	単3	黒岩 侑生	1 ²²⁻²⁰ 0	馬込 佳介

2019年度 バドミントン春季：団体 男子高校A No.6

回戦	試合No.	勝者チーム名	スコア	敗者チーム名
3 回 戦	31	南大隅	3 - 1	鹿児島実業A
	複1	柿元 海人 永谷 清流	0 ¹⁸⁻²¹ 1	内藤 耀一朗 帖佐 隆
	複2	堂元 拓弥 福園 凌生	1 ²¹⁻¹⁶ 0	山下 絹心 岩元 裕渡
	単1	原 晃晴	1 ²¹⁻¹¹ 0	永吉 彩人
	単2	永谷 清流	1 ²¹⁻¹⁹ 0	山下 絹心
	単3	柿元 海人		内藤 耀一朗

3 回 戦	32	鹿児島工業A	3 - 0	鹿児島高専
	複1	高井 寛二 永留 旭	1 ²¹⁻⁸ 0	久保 尚紀 上村 拓真
	複2	谷口 駿祐 床次 終馬	1 ²¹⁻¹² 0	谷山 嘉隆 岩元 一球
	単1	有川 司朗	1 ²¹⁻⁸ 0	新留 颯志郎
	単2	谷口 駿祐		岩元 一球
	単3	永留 旭		谷山 嘉隆

準 々 決 勝	33	鹿児島商業A	3 - 0	出水工業
	複1	曾田 博満 山元 雄太	1 ²¹⁻⁶ 0	大山 諒人 久保 淳
	複2	有川 凌平 直崎 広生	1 ²¹⁻¹¹ 0	山口 響 山崎 真斗
	単1	牛込 武斗	1 ²¹⁻⁷ 0	岩崎 連斗
	単2	鶴川 侑樹		久保 淳
	単3	曾田 博満		大山 諒人

準 々 決 勝	34	鹿屋A	3 - 1	加治木A
	複1	曾田 祐輝 西郷 広彩	1 ²¹⁻¹⁰ 0	瀬戸口 海翔 日高 尚哉
	複2	大久保 海成 坂口 慈恩	0 ¹³⁻²¹ 1	野田 裕生 蓬原 星之介
	単1	瀬筒 俊之介	1 ²¹⁻⁶ 0	原園 昂輝
	単2	曾田 祐輝	1 ²¹⁻¹⁴ 0	蓬原 星之介
	単3	西郷 広彩		野田 裕生

準 々 決 勝	35	鹿児島玉龍A	3 - 1	指宿商業
	複1	原口 大輝 永田 拓翔	1 ²¹⁻⁵ 0	冷水 洗輝 中尾 優
	複2	川崎 成陽 江夏 蓮	0 ¹⁹⁻²¹ 1	黒岩 侑生 片岡 大輝
	単1	東條 圭介	1 ²¹⁻⁴ 0	下野 陸
	単2	原口 大輝		黒岩 侑生
	単3	永田 拓翔	1 ²¹⁻¹¹ 0	片岡 大輝

準 々 決 勝	36	鹿児島工業A	3 - 0	南大隅
	複1	高井 寛二 永留 旭	1 ²¹⁻¹⁰ 0	永谷 清流 堂元 拓弥
	複2	谷口 駿祐 床次 終馬	1 ²¹⁻⁸ 0	原 晃晴 福園 凌生
	単1	有川 司朗	1 ²¹⁻¹³ 0	柿元 海人
	単2	谷口 駿祐		永谷 清流
	単3	永留 旭		原 晃晴

