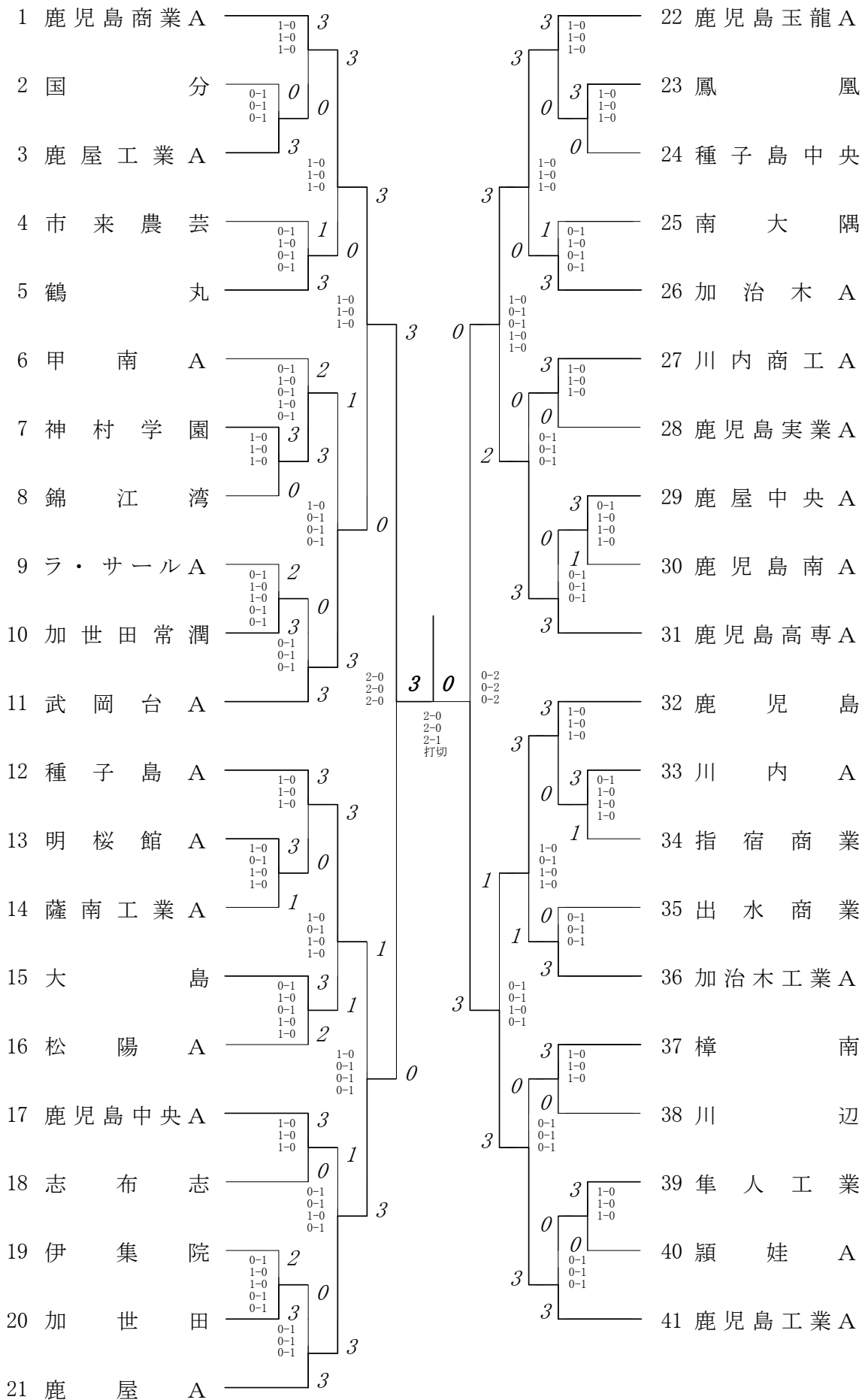


2018年度 春季 男子高校A :バドミントン



2018年度 バドミントン春季：団体 男子高校A No. 1

回数	試合No.	勝者チーム名	スコア	敗者チーム名
1 回 戦	1	鹿屋工業A	3 - 0	国分
	複1	馬込 佳介 寺原 龍斗	1 ²¹ - ¹² 0	大庭 直也 丸尾 響城
	複2	前田 尚生 山口 達也	1 ²¹ - ¹⁶ 0	窪田 直樹 永田 堅也
	単1	手塚 篤郎	1 ²¹ - ³ 0	石丸 翔太
	単2	馬込 佳介		大庭 直也
	単3	寺原 龍斗		丸尾 響城

2018年度 バドミントン春季：団体 男子高校A No. 2

回数	試合No.	勝者チーム名	スコア	敗者チーム名
1 回 戦	7	鹿屋中央A	3 - 1	鹿児島南A
	複1	鈴木 敬匠 谷村 夢貴	0 ¹⁴ - ²¹ 1	白濱 走磨 椎原 和弥
	複2	福永 尚明 榊原 知己	1 ²¹ - ¹⁰ 0	水迫 篤優 迫 基希
	単1	吉春 創太郎	1 ²¹ - ⁶ 0	南郷 拓矢
	単2	福永 尚明	1 ²¹ - ¹⁷ 0	椎原 和弥
	単3	榊原 知己		白濱 走磨

回数	試合No.	勝者チーム名	スコア	敗者チーム名
1 回 戦	2	神村学園	3 - 0	錦江湾
	複1	村田 仁 山崎 和也	1 ²¹ - ¹⁰ 0	濱田 和鴻 長谷川 海人
	複2	二見 弥来 樋ノ口 歩	1 ²¹ - ¹⁶ 0	清水 侑輝 玉泉 光一
	単1	才原 陽向	1 ²¹ - ¹¹ 0	入鹿 誓良
	単2	村田 仁		清水 侑輝
	単3	山崎 和也		長谷川 海人

回数	試合No.	勝者チーム名	スコア	敗者チーム名
1 回 戦	8	川内A	3 - 1	指宿商業
	複1	堀之内 駿輝 吉松 爽杜	0 ¹² - ²¹ 1	黒岩 侑生 片岡 大輝
	複2	濱田 海希 西田 直斗	1 ²¹ - ¹⁹ 0	宮脇 錦太 川西 湧夢
	単1	中村 昭瑛	1 ²¹ - ¹⁹ 0	福元 達也
	単2	堀之内 駿輝	1 ²¹ - ¹⁶ 0	片岡 大輝
	単3	吉松 爽杜		黒岩 侑生

回数	試合No.	勝者チーム名	スコア	敗者チーム名
1 回 戦	3	加世田常潤	3 - 2	ラ・サールA
	複1	元山 潤 坂元 幸介	1 ²¹ - ¹⁶ 0	斎藤 怜央人 佐藤 克樹
	複2	今中 瑠唯 元山	0 ²⁵ - ²⁷ 1	新納 大雅 井上 凱
	単1	脇 涼太	0 ¹³ - ²¹ 1	多田 淳紘
	単2	元山 潤	1 ²¹ - ¹⁰ 0	福元 健太郎
	単3	坂元 幸介	1 ²¹ - ¹⁶ 0	新納 大雅

回数	試合No.	勝者チーム名	スコア	敗者チーム名
1 回 戦	9	隼人工業	3 - 0	顕姓A
	複1	西別府 竜生 石牟禮 大徹	1 ²¹ - ¹² 0	下川 奏人 前田 泰吾
	複2	下田 隼人 原田 宗一郎	1 ²¹ - ¹⁷ 0	松隈 佑哉 岩本 晃
	単1	老谷 歩	1 ²¹ - ⁶ 0	濱上 翔
	単2	西別府 竜生		下川 奏人
	単3	石牟禮 大徹		前田 泰吾

回数	試合No.	勝者チーム名	スコア	敗者チーム名
1 回 戦	4	明桜館A	3 - 1	薩南工業A
	複1	中島 世士彦 山中 紘	1 ²¹ - ¹⁴ 0	松山 紘汰 折尾 翔太郎
	複2	山口 大貴 川田 吉吏斗	0 ⁷ - ²¹ 1	東 龍平 内門 広
	単1	大園 祥摩	1 ²¹ - ¹⁹ 0	野入 優空
	単2	中島 世士彦	1 ²¹ - ¹¹ 0	松山 紘汰
	単3	山中 紘		東 龍平

回数	試合No.	勝者チーム名	スコア	敗者チーム名
2 回 戦	10	鹿児島商業A	3 - 0	鹿屋工業A
	複1	廣瀬 泰生 柁占 翔士騎	1 ²¹ - ¹ 0	寺原 龍斗 手塚 篤郎
	複2	曾田 博満 山元 雄太	1 ²¹ - ⁷ 0	前田 尚生 山口 達也
	単1	小濱 凌雅	1 ²¹ - ¹⁴ 0	馬込 佳介
	単2	柁占 翔士騎		寺原 龍斗
	単3	廣瀬 泰生		手塚 篤郎

回数	試合No.	勝者チーム名	スコア	敗者チーム名
1 回 戦	5	加世田	3 - 2	伊集院
	複1	脇田 恵太郎 黒瀬 冬馬	1 ²¹ - ¹⁵ 0	基永 篤 鮎川 将啓
	複2	井上 豪 石間伏 恵年	0 ¹⁸ - ²¹ 1	上野 瑠也 矢野 晃成
	単1	山崎 天翔	0 ¹⁰ - ²¹ 1	福倉 海斗
	単2	脇田 恵太郎	1 ²¹ - ¹⁰ 0	吉永 祥
	単3	黒瀬 冬馬	1 ²¹ - ¹³ 0	茶園 晃祐

回数	試合No.	勝者チーム名	スコア	敗者チーム名
2 回 戦	11	鶴丸	3 - 1	市来農芸
	複1	東 聡太 増留 圭哉	1 ²¹ - ¹¹ 0	池田 翔太 政池 風輝
	複2	田中 啓太郎 中村 昂己	0 ¹⁰ - ²¹ 1	中禮 翔太 西 宙亮
	単1	内村 慶	1 ²¹ - ⁹ 0	西 莉来翔
	単2	東 聡太	1 ²¹ - ¹⁴ 0	西 宙亮
	単3	増留 圭哉		池田 翔太

回数	試合No.	勝者チーム名	スコア	敗者チーム名
1 回 戦	6	鳳凰	3 - 0	種子島中央
	複1	宮路 涼輔 伊東 洋祐	1 ²¹ - ¹⁸ 0	大川 晃次郎 小脇 空
	複2	小久保 敬仁 横井 陸人	1 ²¹ - ¹⁶ 0	岩坪 聖輝 窪川 雄大
	単1	池端 楓真	1 ²¹ - ⁸ 0	豊島 佑理
	単2	宮路 涼輔		岩坪 聖輝
	単3	伊東 洋祐		大川 晃次郎

回数	試合No.	勝者チーム名	スコア	敗者チーム名
2 回 戦	12	神村学園	3 - 2	甲南A
	複1	村田 仁 山崎 和也	1 ²¹ - ¹⁹ 0	今村 圭吾 笹脇 拓真
	複2	二見 弥来 樋ノ口 歩	0 ²³ - ²⁵ 1	森山 和貴 永尾 侑也
	単1	才原 陽向	1 ²² - ²⁰ 0	上蘭 一樹
	単2	村田 仁	0 ¹⁰ - ²¹ 1	森山 和貴
	単3	山崎 和也	1 ²¹ - ¹³ 0	今村 圭吾

2018年度 バドミントン春季：団体 男子高校A No. 3

回戦	試合No.	勝者チーム名	スコア	敗者チーム名
2 回 戦	13	武岡台A	3 - 0	加世田常潤
	複1	大徳 礼旺 黒木 隆	1 - 0	脇 涼太 元山 潤
	複2	堂脇 一夏 日高 翼	1 - 0	元山 潤 坂元 幸介
	単1	三善 康介	1 - 0	今中 瑠唯
	単2	鮫島 樹		元山 潤
	単3	日高 翼		坂元 幸介

2018年度 バドミントン春季：団体 男子高校A No. 4

回戦	試合No.	勝者チーム名	スコア	敗者チーム名
2 回 戦	19	加治木A	3 - 1	南大隅
	複1	福ヶ迫 輝 野田 裕生	1 - 0	南 嘉輝 柿元 海人
	複2	瀬戸口 海翔 末吉 功明	0 - 1	高橋 悠弥 城之尾 颯真
	単1	佐々木 優実	1 - 0	永谷 清流
	単2	野田 裕生	1 - 0	原 晃晴
	単3	福ヶ迫 輝		南 嘉輝

回戦	試合No.	勝者チーム名	スコア	敗者チーム名
2 回 戦	14	種子島A	3 - 0	明桜館A
	複1	瀬崎 拓人 柿山 隆	1 - 0	山口 大貴 川田 吉吏斗
	複2	遠藤 信明 日高 海斗	1 - 0	中島 世士彦 大園 祥摩
	単1	中園 亮介	1 - 0	山中 紘
	単2	柿山 隆		大園 祥摩
	単3	瀬崎 拓人		中島 世士彦

回戦	試合No.	勝者チーム名	スコア	敗者チーム名
2 回 戦	20	川内商工A	3 - 0	鹿児島実業A
	複1	鎌田 大翔 若松 陽樹	1 - 0	川畑 悠生 西水流 悠太
	複2	松山 元樹 石走 昂大	1 - 0	久保田 啓資 山下 絹心
	単1	山元 悠矢	1 - 0	福留 裕太
	単2	若松 陽樹		久保田 啓資
	単3	松山 元樹		山下 絹心

回戦	試合No.	勝者チーム名	スコア	敗者チーム名
2 回 戦	15	大島	3 - 2	松陽A
	複1	上野 遥翔 保浦 孝太郎	0 - 1	大保 海斗 高岡 伊織
	複2	畠 駿生 荒垣 作也	1 - 0	松元 友作 森 光希
	単1	福井 大智	0 - 1	大木場 俊介
	単2	畠 駿生	1 - 0	大保 海斗
	単3	荒垣 作也	1 - 0	松元 友作

回戦	試合No.	勝者チーム名	スコア	敗者チーム名
2 回 戦	21	鹿児島高专A	3 - 0	鹿屋中央A
	複1	中馬 祐輔 内村 優斗	1 - 0	鈴木 敬匠 谷村 夢貴
	複2	富田 凱貴 加治木 健人	1 - 0	福永 尚明 榊原 知己
	単1	谷山 嘉隆	1 - 0	吉春 創太郎
	単2	中馬 祐輔		福永 尚明
	単3	富田 凱貴		榊原 知己

回戦	試合No.	勝者チーム名	スコア	敗者チーム名
2 回 戦	16	鹿児島中央A	3 - 0	志布志
	複1	大給 匠悟 佐藤 蓮	1 - 0	堀 海斗 慶田 隼人
	複2	加世田 温樹 内匠 優友	1 - 0	福留 翔太 恒成 紀希
	単1	浦村 進太郎	1 - 0	富岡 和樹
	単2	大給 匠悟		堀 海斗
	単3	佐藤 蓮		福留 翔太

回戦	試合No.	勝者チーム名	スコア	敗者チーム名
2 回 戦	22	鹿児島	3 - 0	川内A
	複1	内木場 輝広 原田 幹太	1 - 0	堀之内 駿輝 吉松 爽杜
	複2	柳元 友吾 堂脇 翔	1 - 0	濱田 海希 西田 直斗
	単1	谷口 翔紀	1 - 0	中村 昭瑛
	単2	内木場 輝広		堀之内 駿輝
	単3	原田 幹太		西田 直斗

回戦	試合No.	勝者チーム名	スコア	敗者チーム名
2 回 戦	17	鹿屋A	3 - 0	加世田
	複1	肥田 真太郎 川井田 奎也	1 - 0	脇田 恵太郎 黒瀬 冬馬
	複2	曾田 祐輝 瀬筒 俊之介	1 - 0	井上 豪 石間伏 恵年
	単1	西郷	1 - 0	山崎 天翔
	単2	松元 剛琉		脇田 恵太郎
	単3	肥田 真太郎		黒瀬 冬馬

回戦	試合No.	勝者チーム名	スコア	敗者チーム名
2 回 戦	23	加治木工業A	3 - 0	出水商業
	複1	前田 優 南 浩一郎	1 - 0	柳迫 拓海 神川 健太郎
	複2	峯崎 匠吾 高田 健誠	1 - 0	狩集 倫雄 岩井 悠斗
	単1	日比野 周斗	1 - 0	汐満 天真
	単2	前田 優		狩集 倫雄
	単3	南 浩一郎		岩井 悠斗

回戦	試合No.	勝者チーム名	スコア	敗者チーム名
2 回 戦	18	鹿児島玉龍A	3 - 0	鳳凰
	複1	原口 大輝 坂元 新大	1 - 0	宮路 涼輔 伊東 洋祐
	複2	江夏 蓮 川崎 成陽	1 - 0	池端 楓真 春田 混彩
	単1	東條 圭介	1 - 0	神田 翔太
	単2	永田拓翔		宮路 涼輔
	単3	原口 大輝		伊東 洋祐

回戦	試合No.	勝者チーム名	スコア	敗者チーム名
2 回 戦	24	樟南	3 - 0	川辺
	複1	永迫 魁 宮原 颯也	1 - 0	和田 晴輝 中尾 琢人
	複2	星山 詩音 本山 蓮大	1 - 0	原口 永遠 東 祐馬
	単1	柏木 悠伸	1 - 0	大藪 賢
	単2	星山 詩音		東 祐馬
	単3	永迫 魁		原口 永遠

2018年度 バドミントン春季：団体 男子高校A No.5

回戦	試合No.	勝者チーム名	スコア	敗者チーム名
2 回 戦	25	鹿児島工業A	3 - 0	隼人工業
	複1	永留 旭 高井 寛二	1 ²¹ -7 0	西別府 竜生 老谷 歩
	複2	梶 響介 床次 柊馬	1 ²¹ -13 0	石牟禮 大徹 下田 隼人
	単1	谷口 駿祐	1 ²¹ -4 0	原田 宗一郎
	単2	永留 旭		西別府 竜生
	単3	梶 響介		石牟禮 大徹

2018年度 バドミントン春季：団体 男子高校A No.6

回戦	試合No.	勝者チーム名	スコア	敗者チーム名
3 回 戦	31	鹿児島高専A	3 - 0	川内商工A
	複1	中馬 祐輔 内村 優斗	1 ²¹ -17 0	鎌田 大翔 若松 陽樹
	複2	谷山 嘉隆 長野 聡一郎	1 ²¹ -18 0	松山 元樹 石走 昂大
	単1	富田 凱貴	1 ²¹ -6 0	山元 悠矢
	単2	中馬 祐輔		若松 陽樹
	単3	内村 優斗		松山 元樹

回戦	試合No.	勝者チーム名	スコア	敗者チーム名
3 回 戦	26	鹿児島商業A	3 - 0	鶴丸
	複1	廣瀬 泰生 柷占 翔士騎	1 ²¹ -9 0	中村 昂己 田中 啓太郎
	複2	曾田 博満 山元 雄太	1 ²¹ -13 0	東 聡太 増留 圭哉
	単1	有川 凌平	1 ²¹ -4 0	内村 慶
	単2	廣瀬 泰生		増留 圭哉
	単3	柷占 翔士騎		東 聡太

回戦	試合No.	勝者チーム名	スコア	敗者チーム名
3 回 戦	32	鹿児島	3 - 1	加治木工業A
	複1	内木場 輝広 原田 幹太	1 ²¹ -15 0	前田 優 南 浩一郎
	複2	堂脇 翔 井上 我知	0 ¹⁷ -21 1	高田 健誠 峯崎 匠吾
	単1	柳元 友吾	1 ²¹ -14 0	日比野 周斗
	単2	内木場 輝広	1 ²¹ -12 0	前田 優
	単3	原田 幹太		南 浩一郎

回戦	試合No.	勝者チーム名	スコア	敗者チーム名
3 回 戦	27	武岡台A	3 - 1	神村学園
	複1	大徳 礼旺 黒木	0 ⁸ -21 1	村田 仁 山崎 和也
	複2	堂脇 一夏 日高 翼	1 ²¹ -7 0	二見 弥来 樋ノ口 歩
	単1	鮫島 樹	1 ²¹ -8 0	才原 陽向
	単2	堂脇 一夏	1 ²¹ -13 0	村田 仁
	単3	日高 翼		山崎 和也

回戦	試合No.	勝者チーム名	スコア	敗者チーム名
3 回 戦	33	鹿児島工業A	3 - 0	樟南
	複1	永留 旭 高井 寛二	1 ²¹ -3 0	南 亮輔 宮原 颯也
	複2	梶 響介 床次 柊馬	1 ²¹ -9 0	星山 詩音 柏木 悠伸
	単1	谷口 駿祐	1 ²¹ -4 0	永迫 魁
	単2	永留 旭		星山 詩音
	単3	梶 響介		柏木 悠伸

回戦	試合No.	勝者チーム名	スコア	敗者チーム名
3 回 戦	28	種子島A	3 - 1	大島
	複1	瀬崎 拓人 柿山 隆	1 ²¹ -5 0	上野 遥翔 保浦 孝太郎
	複2	日高 海斗 遠藤 信明	0 ¹¹ -21 1	畠 駿生 荒垣 作也
	単1	中園 亮介	1 ²¹ -16 0	福井 大智
	単2	柿山 隆	1 ²¹ -10 0	畠 駿生
	単3	瀬崎 拓人		荒垣 作也

準々決勝	試合No.	勝者チーム名	スコア	敗者チーム名
準 々 決 勝	34	鹿児島商業A	3 - 0	武岡台A
	複1	廣瀬 泰生 柷占 翔士騎	1 ²¹ -6 0	堂脇 一夏 日高 翼
	複2	曾田 博満 山元 雄太	1 ²¹ -8 0	大徳 礼旺 黒木
	単1	小濱 凌雅	1 ²¹ -10 0	鮫島 樹
	単2	廣瀬 泰生		三善 康介
	単3	柷占 翔士騎		堂脇 一夏

回戦	試合No.	勝者チーム名	スコア	敗者チーム名
3 回 戦	29	鹿屋A	3 - 1	鹿児島中央A
	複1	肥田 真太郎 西郷	1 ²¹ -15 0	大給 匠悟 佐藤 蓮
	複2	川井田 奎也 志崎 龍太	1 ²¹ -13 0	内匠 優友 加世田 温樹
	単1	松元 剛琉	0 ¹⁹ -21 1	山元 友敬
	単2	川井田 奎也	1 ²¹ -11 0	大給 匠悟
	単3	肥田 真太郎		佐藤 蓮

準々決勝	試合No.	勝者チーム名	スコア	敗者チーム名
準 々 決 勝	35	鹿屋A	3 - 1	種子島A
	複1	肥田 真太郎 西郷	0 ²² -24 1	瀬崎 拓人 柿山 隆
	複2	松元 剛琉 瀬筒 俊之介	1 ²¹ -18 0	遠藤 信明 日高 海斗
	単1	川井田 奎也	1 ²¹ -15 0	中園 亮介
	単2	肥田 真太郎	1 ²¹ -19 0	瀬崎 拓人
	単3	松元 剛琉		柿山 隆

回戦	試合No.	勝者チーム名	スコア	敗者チーム名
3 回 戦	30	鹿児島玉龍A	3 - 0	加治木A
	複1	江夏 蓮 原口 大輝	1 ²¹ -10 0	末吉 功明 瀬戸口 海翔
	複2	坂元 新大 東條 圭介	1 ²¹ -19 0	福ヶ迫 輝 野田 裕生
	単1	永田拓翔	1 ²¹ -6 0	蓬原 星之介
	単2	原口 大輝		福ヶ迫 輝
	単3	坂元 新大		野田 裕生

準々決勝	試合No.	勝者チーム名	スコア	敗者チーム名
準 々 決 勝	36	鹿児島玉龍A	3 - 2	鹿児島高専A
	複1	原口 大輝 江夏 蓮	1 ²¹ -13 0	谷山 嘉隆 有木 溪太
	複2	坂元 新大 東條 圭介	0 ¹⁶ -21 1	中馬 祐輔 内村 優斗
	単1	永田拓翔	0 ¹⁷ -21 1	富田 凱貴
	単2	原口 大輝	1 ²¹ -13 0	内村 優斗
	単3	東條 圭介	1 ²¹ -17 0	中馬 祐輔

回戦	試合No.	勝者チーム名	スコア	敗者チーム名
準々決勝	37	鹿児島工業A	3 - 1	鹿児島
	複1	永留 旭 高井 寛二	1 ²¹ - ⁹ 1	0 内木場 輝広 原田 幹太
	複2	梶 響介 床次 終馬	1 ²¹ - ⁴ 1	0 堂脇 翔 井上 我知
	単1	谷口 駿祐	0 ¹⁷ - ²¹	1 柳元 友吾
	単2	永留 旭	1 ²¹ - ¹⁰	0 内木場 輝広
	単3	梶 響介		原田 幹太

準決勝	38	鹿児島商業A	3 - 0	鹿屋A
	複1	廣瀬 泰生 柘占 翔士騎	2 ²¹ - ¹³ 21 ²¹ - ⁵	0 肥田 真太郎 松元 剛琉
	複2	曾田 博満 山元 雄太	2 ²¹ - ⁹ 21 ²¹ - ⁵	0 川井田 奎也 西郷
	単1	有川 凌平	2 ²¹ - ⁵ 21 ²¹ - ¹⁰	0 壺崎 龍太
	単2	廣瀬 泰生		肥田 真太郎
	単3	柘占 翔士騎		川井田 奎也

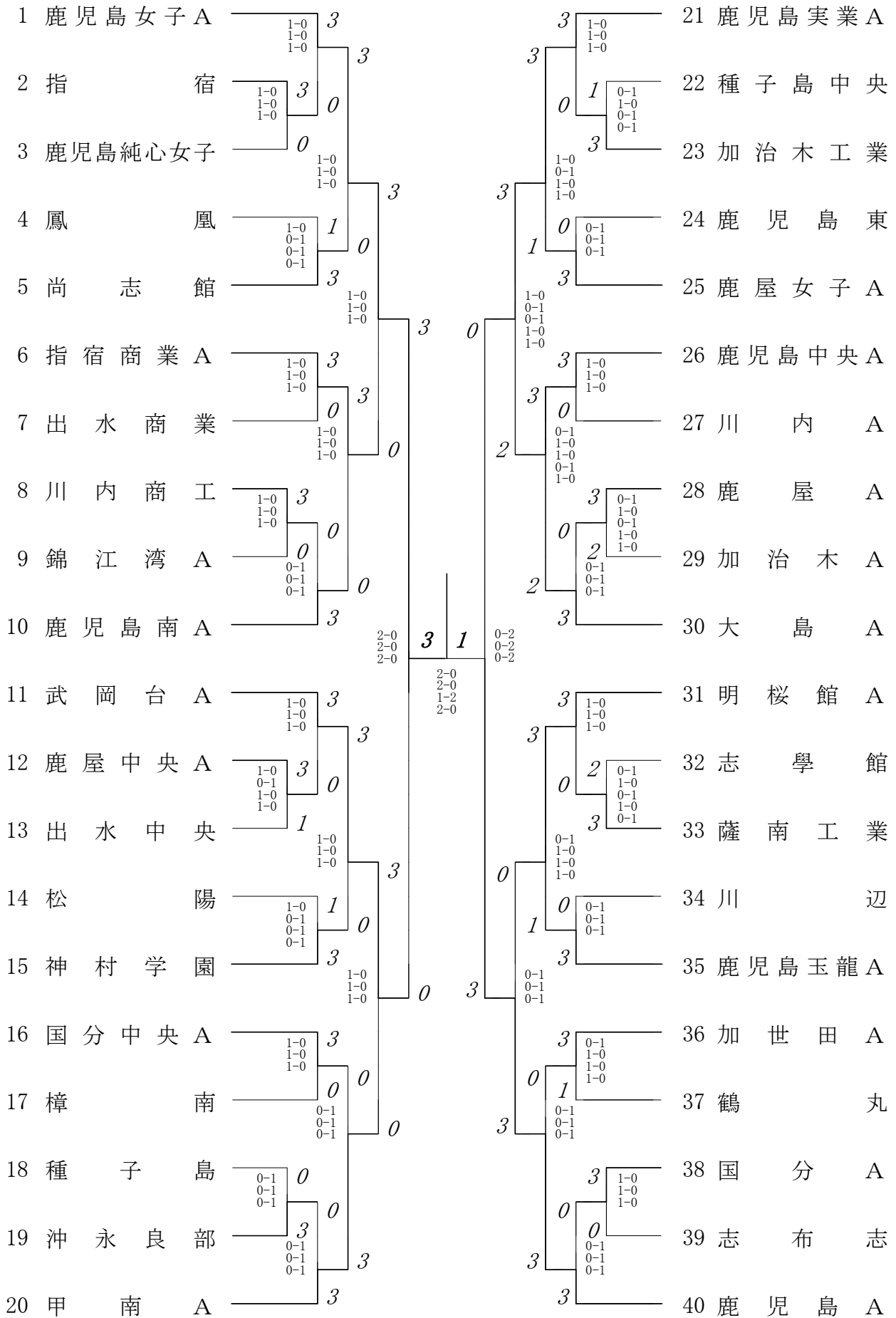
準決勝	39	鹿児島工業A	3 - 0	鹿児島玉龍A
	複1	永留 旭 高井 寛二	2 ²¹ - ¹⁶ 21 ²¹ - ¹⁴	0 坂元 新大 永田拓翔
	複2	梶 響介 床次 終馬	2 ²¹ - ¹⁷ 21 ²¹ - ¹⁹	0 原口 大輝 江夏 蓮
	単1	谷口 駿祐	2 ²¹ - ⁷ 21 ²¹ - ¹¹	0 川崎 成陽
	単2	永留 旭		原口 大輝
	単3	梶 響介		東條 圭介

決勝	40	鹿児島商業A	3 - 0	鹿児島工業A
	複1	柘占 翔士騎 廣瀬 泰生	2 ²¹ - ¹⁹ 21 ²¹ - ¹³	0 永留 旭 高井 寛二
	複2	山元 雄太 曾田 博満	2 ²¹ - ¹³ 21 ²¹ - ¹⁶	0 梶 響介 床次 終馬
	単1	有川 凌平	2 ²¹ - ¹¹ 18 ²¹ - ²¹ 23 ²¹ - ²¹	1 谷口 駿祐
	単2	廣瀬 泰生	22 ²² - ²⁰	永留 旭
	単3	柘占 翔士騎		梶 響介

複・単に○印がついている場合は途中打ち切り

3位決定	41	鹿児島玉龍A	3 - 0	鹿屋A
	複1	原口 大輝 江夏 蓮	2 ²¹ - ¹⁷ 15 ²¹ - ²¹ 21 ²¹ - ¹⁰	1 肥田 真太郎 西郷
	複2	坂元 新大 東條 圭介	2 ²¹ - ¹⁶ 18 ²¹ - ¹² 21 ²¹ - ¹²	1 松元 剛琉 川井田 奎也
	単1	永田拓翔	2 ²¹ - ¹⁴ 21 ²¹ - ⁶	0 壺崎 龍太
	単2	原口 大輝		川井田 奎也
	単3	東條 圭介		肥田 真太郎

2018年度 春季 女子高校A :バドミントン



3位決定戦

武岡台A

3対0 鹿児島実業A

2018年度 バドミントン春季：団体 女子高校A No.1

回戦	試合No.	勝者チーム名	スコア	敗者チーム名
1 回戦	1	指宿	3 - 0	鹿兒島純心女子
	複1	今林 莉奈 西 優香	1 ²¹ - ⁷ 0	田中 友紀乃 平 真優華
	複2	松澤 伊吹 久保 みはる	1 ²¹ - ³ 0	山縣 えれな 東 みずず
	単1	源川 麗奈	1 ²¹ - ¹¹ 0	脇 菜奈子
	単2	西 優香		田中 友紀乃
	単3	今林 莉奈		平 真優華

2018年度 バドミントン春季：団体 女子高校A No.2

回戦	試合No.	勝者チーム名	スコア	敗者チーム名
1 回戦	7	薩南工業	3 - 2	志学館
	複1	坂下 桃嘉 山下 鈴	1 ²² - ²⁰ 0	出口 夕葵 田畑
	複2	板敷 彩花 福元 叶	0 ¹⁷ - ²¹ 1	石塚 智恵 濱田 陽奈子
	単1	浜田 芽衣	1 ²¹ - ⁹ 0	上門 音羽
	単2	山下 鈴	0 ¹² - ²¹ 1	出口 夕葵
	単3	坂下 桃嘉	1 ²¹ - ¹¹ 0	石塚 智恵

回戦	試合No.	勝者チーム名	スコア	敗者チーム名
1 回戦	2	川内商工	3 - 0	錦江湾A
	複1	末盛 ひかり 新屋 由貴	1 ²¹ - ¹⁶ 0	荒田 由衣 上城 菜月
	複2	矢野 なるみ 原田 唯伽	1 ²¹ - ¹⁶ 0	上園 結 竹内 彩乃
	単1	谷口 亜弥佳	1 ²¹ - ¹⁵ 0	脇野 麗
	単2	末盛 ひかり		上城 菜月
	単3	新屋 由貴		上園 結

回戦	試合No.	勝者チーム名	スコア	敗者チーム名
1 回戦	8	国分A	3 - 0	志布志
	複1	吉田 遥 藏前 真愛	1 ²¹ - ⁸ 0	池田 菜奈美 佐藤 友紀
	複2	岩元 芽依 今塩屋 玖留美	1 ²¹ - ⁶ 0	山元 恵理 山下 下戸
	単1	杉田 百花	1 ²¹ - ⁶ 0	井手 千優
	単2	田島 綾乃		池田 菜奈美
	単3	今塩屋 玖留美		佐藤 友紀

回戦	試合No.	勝者チーム名	スコア	敗者チーム名
1 回戦	3	鹿屋中央A	3 - 1	出水中央
	複1	西丸 あゆみ 大竹野 彩	1 ²¹ - ¹⁷ 0	元村 紗蘭 才新 莉央
	複2	菅原 鈴七 川口 嘉子	0 ⁸ - ²¹ 1	安達 友香 樋山 瑞菜
	単1	平野 瑞希	1 ²¹ - ¹² 0	松岡 亜実
	単2	西丸 あゆみ	1 ²¹ - ¹⁵ 0	才新 莉央
	単3	菅原 鈴七		安達 友香

回戦	試合No.	勝者チーム名	スコア	敗者チーム名
2 回戦	9	鹿兒島女子A	3 - 0	指宿
	複1	池元 百鐘 中野 百花	1 ²¹ - ⁴ 0	今林 莉奈 西 優香
	複2	久保田 幸子 山田 菜月	1 ²¹ - ⁷ 0	久保田 幸子 源川 麗奈
	単1	青野 希帆	1 ²¹ - ⁵ 0	松澤 伊吹
	単2	後藤 るみ		今林 莉奈
	単3	久保田 幸子		西 優香

回戦	試合No.	勝者チーム名	スコア	敗者チーム名
1 回戦	4	沖永良部	3 - 0	種子島
	複1	中山 菜那 武田 海里	1 ²² - ²⁰ 0	西村 愛深 延時 沙耶
	複2	沖野 聖奈 山崎 来夢	1 ²² - ²⁰ 0	榎本 明純 柳田 莉彩子
	単1	市来 瑠夏	1 ²¹ - ¹⁶ 0	福元 梨子
	単2	中山 菜那		延時 沙耶
	単3	山崎 来夢		西村 愛深

回戦	試合No.	勝者チーム名	スコア	敗者チーム名
2 回戦	10	尚志館	3 - 1	鳳凰
	複1	吉田 瑞希 伊地知 美南海	0 ²⁰ - ²² 1	知花 風香 新留 千春
	複2	渡邊 さくら 平瀬戸 歩実	1 ²¹ - ⁵ 0	内原 麗奈 有川 ひより
	単1	田中 一花	1 ²¹ - ¹⁷ 0	井上 真耶
	単2	平瀬戸 歩実	1 ²¹ - ¹⁴ 0	知花 風香
	単3	渡邊 さくら		比嘉 穂香

回戦	試合No.	勝者チーム名	スコア	敗者チーム名
1 回戦	5	加治木工業	3 - 1	種子島中央
	複1	岩切 まみか 山下 愛彩美	1 ²² - ²⁰ 0	木下 愛菜 迫田 菜
	複2	長坪 和 黒木 菜々子	0 ²⁰ - ²² 1	岡山 夕夏 徳永 圭花
	単1	諏訪元 萌	1 ²¹ - ¹³ 0	鮫島 葵
	単2	岩切 まみか	1 ²¹ - ¹⁴ 0	寺川 咲
	単3	山下 愛彩美		木下 愛菜

回戦	試合No.	勝者チーム名	スコア	敗者チーム名
2 回戦	11	指宿商業A	3 - 0	出水商業
	複1	大山 あい 有村 里菜	1 ²¹ - ³ 0	花山 夏帆 飯尾 真衣
	複2	中野 響 喜多 末吏	1 ²¹ - ⁷ 0	吉鶴 あすか 濱畑 明日香
	単1	小牟禮 優花	1 ²¹ - ⁴ 0	野崎 未優理
	単2	大山 あい		吉鶴 あすか
	単3	喜多 末吏		濱畑 明日香

回戦	試合No.	勝者チーム名	スコア	敗者チーム名
1 回戦	6	鹿屋A	3 - 2	加治木A
	複1	谷之口 怜圭 宮城 鈴	0 ¹⁸ - ²¹ 1	安藤 みなみ 山田 弓華
	複2	東水流 花倫 野田 佑香	1 ²¹ - ¹⁸ 0	安田 朋代 野村 夏芽
	単1	前田 夕季	0 ¹¹ - ²¹ 1	松田 奈津音
	単2	谷之口 怜圭	1 ²¹ - ¹⁷ 0	安藤 みなみ
	単3	宮城 鈴	1 ²¹ - ¹⁹ 0	山田 弓華

回戦	試合No.	勝者チーム名	スコア	敗者チーム名
2 回戦	12	鹿兒島南A	3 - 0	川内商工
	複1	木幡 美有 木浦 里奈	1 ²¹ - ⁷ 0	末盛 ひかり 新屋 由貴
	複2	九万田 瑠香 下川床 璃莉	1 ²¹ - ¹² 0	矢野 なるみ 原田 唯伽
	単1	内山 乃杏	1 ²¹ - ⁸ 0	谷口 亜弥佳
	単2	木浦 里奈		末盛 ひかり
	単3	木幡 美有		新屋 由貴

2018年度 バドミントン春季：団体 女子高校A No. 3

回戦	試合No.	勝者チーム名	スコア	敗者チーム名
2 回 戦	13	武岡台A	3 - 0	鹿屋中央A
	複1	種子田 妃良 黒木 彩	1 ²¹ - ¹¹ 0	川口 嘉子 平野 瑞希
	複2	久保田 明莉 原田 向日葵	1 ²¹ - ¹⁸ 0	西丸 あゆみ 大竹野 彩
	単1	上野 真歩	1 ²¹ - ⁶ 0	菅原 鈴七
	単2	牛ノ濱 しいな		西丸 あゆみ
	単3	種子田 妃良		大竹野 彩

2018年度 バドミントン春季：団体 女子高校A No. 4

回戦	試合No.	勝者チーム名	スコア	敗者チーム名
2 回 戦	19	鹿児島中央A	3 - 0	川内A
	複1	鬼塚 寧音 福元 千乃	1 ²¹ - ⁶ 0	勝野 玲奈 澤田 京佳
	複2	田尾 小春 堀之内 史歩	1 ²¹ - ¹² 0	別府 佳鈴 酒匂 藍香
	単1	神川 千尋	1 ²¹ - ¹⁰ 0	大西 桃代
	単2	鬼塚 寧音		別府 佳鈴
	単3	田尾 小春		酒匂 藍香

回戦	試合No.	勝者チーム名	スコア	敗者チーム名
2 回 戦	14	神村学園	3 - 1	松陽
	複1	坂本 杏実 岡部 和奏	0 ¹⁴ - ²¹ 1	福永 夢華 藤田 つばめ
	複2	内村 茉莉 坂本 夏菜	1 ²¹ - ¹⁴ 0	島田 日菜莉 渋谷 ゆい
	単1	追立 ひなの	1 ²¹ - ¹⁹ 0	内村 奈央
	単2	坂本 杏実	1 ²¹ - ¹⁸ 0	福永 夢華
	単3	岡部 和奏		藤田 つばめ

回戦	試合No.	勝者チーム名	スコア	敗者チーム名
2 回 戦	20	大島A	3 - 0	鹿屋A
	複1	直崎 京花 中島 心優	1 ²¹ - ⁶ 0	谷之口 怜圭 東水流 花倫
	複2	山下 七海 大里 実希	1 ²¹ - ⁹ 0	久保 みなみ 前田 夕季
	単1	前田 侑香	1 ²¹ - ¹³ 0	宮城 鈴
	単2	直崎 京花		本田 琴奈
	単3	中島 心優		谷之口 怜圭

回戦	試合No.	勝者チーム名	スコア	敗者チーム名
2 回 戦	15	国分中央A	3 - 0	樟南
	複1	倉津 歩実 中澤 希望	1 ²¹ - ¹⁶ 0	阪本 美咲 大江 菜七華
	複2	上田 千尋 福田 美友	1 ²¹ - ⁶ 0	境田 うる美 新納 瞳
	単1	窪田 有真	1 ²¹ - ⁵ 0	今吉 美菜
	単2	倉津 歩実		阪本 美咲
	単3	中澤 希望		大江 菜七華

回戦	試合No.	勝者チーム名	スコア	敗者チーム名
2 回 戦	21	明桜館A	3 - 0	薩南工業
	複1	森山 真衣 大重 音々	1 ²¹ - ¹¹ 0	坂下 桃嘉 山下 鈴
	複2	崎野 愛梨 谷口 楓	1 ²¹ - ¹⁷ 0	板敷 彩花 福元 叶
	単1	黒木 美優	1 ²¹ - ⁵ 0	浜田 芽衣
	単2	崎野 愛梨		坂下 桃嘉
	単3	森山 真衣		山下 鈴

回戦	試合No.	勝者チーム名	スコア	敗者チーム名
2 回 戦	16	甲南A	3 - 0	沖永良部
	複1	有川 花音 永田 涼音	1 ²¹ - ⁶ 0	市来 瑠夏 中山 菜那
	複2	赤塚 美咲 松崎 菜緒	1 ²¹ - ³ 0	松元 さくら 早川
	単1	塩川 愛友	1 ²¹ - ⁸ 0	山崎 来夢
	単2	福元 小百合		沖野 聖奈
	単3	有川 花音		中山 菜那

回戦	試合No.	勝者チーム名	スコア	敗者チーム名
2 回 戦	22	鹿児島玉龍A	3 - 0	川辺
	複1	西 美沙夜 廣田 彩香	1 ²¹ - ⁶ 0	池野 歩美 新井本 喜夫
	複2	福田 菜々子 山之口 楓佳	1 ²¹ - ¹² 0	園田 玲音 田畑 知南
	単1	脇田 芹菜	1 ²¹ - ¹⁰ 0	池田 馨
	単2	西 美沙夜		田畑 知南
	単3	廣田 彩香		園田 玲音

回戦	試合No.	勝者チーム名	スコア	敗者チーム名
2 回 戦	17	鹿児島実業A	3 - 0	加治木工業
	複1	上原 百世 玉利 香菜	1 ²¹ - ⁶ 0	岩切 まみか 山下 愛彩美
	複2	孝 優花 小原 未唯	1 ²¹ - ¹⁶ 0	長坪 和 黒木 菜々子
	単1	川崎 美空	1 ²¹ - ¹⁴ 0	諏訪元 萌
	単2	上原 百世		岩切 まみか
	単3	玉利 香菜		山下 愛彩美

回戦	試合No.	勝者チーム名	スコア	敗者チーム名
2 回 戦	23	加世田A	3 - 1	鶴丸
	複1	井上 未夢 梅田 侑実	0 ¹⁹ - ²¹ 1	北菌 希 鮫島 佳徳
	複2	永崎 優希 梅田 侑佳	1 ²¹ - ¹⁷ 0	福留 舞子 中崎 葉月
	単1	江平 夕希奈	1 ²¹ - ¹⁶ 0	今村 のどか
	単2	井上 未夢	1 ²¹ - ¹⁹ 0	北菌 希
	単3	梅田 侑実		鮫島 佳徳

回戦	試合No.	勝者チーム名	スコア	敗者チーム名
2 回 戦	18	鹿屋女子A	3 - 0	鹿児島東
	複1	馬込 由梨乃 福田 真生	1 ²¹ - ⁵ 0	神菌 楓由 林田 未唯
	複2	富松 萌絵 木原 七星	1 ²¹ - ¹¹ 0	佐藤 紗奈 野々垣 亜美
	単1	渡口 倫加	1 ²¹ - ⁷ 0	中馬 莉彩
	単2	馬込 由梨乃		佐藤 紗奈
	単3	福田 真生		野々垣 亜美

回戦	試合No.	勝者チーム名	スコア	敗者チーム名
2 回 戦	24	鹿児島A	3 - 0	国分A
	複1	梶尾 琴音 榎本 あかり	1 ²¹ - ² 0	
	複2	山ノ内 杏津実 菅牟田 美奈	1 ²¹ - ¹² 0	
	単1	南 百香	1 ²¹ - ¹⁰ 0	
	単2	梶尾 琴音		
	単3	菅牟田 美奈		

2018年度バドミントン春季：団体 女子高校A No. 5

回戦	試合No.	勝者チーム名	スコア	敗者チーム名
3 回 戦	25	鹿兒島女子A	3 - 0	尚志館
	複1	後藤 るみ 山田 菜月	1 ²¹ - ⁸ 0	渡邊 さくら 平瀬戸 歩実
	複2	池元 百鐘 青野 希帆	1 ²¹ - ¹ 0	伊地知 美南海 田中 一花
	単1	久保田 幸子	1 ²¹ - ⁹ 0	吉田 瑞希
	単2	中野 百花		渡邊 さくら
	単3	後藤 るみ		平瀬戸 歩実

2018年度バドミントン春季：団体 女子高校A No. 6

回戦	試合No.	勝者チーム名	スコア	敗者チーム名
3 回 戦	31	明桜館A	3 - 1	鹿兒島玉龍A
	複1	崎野 愛梨 谷口 楓	0 ⁴ - ²¹ 1	西 美沙夜 廣田 彩香
	複2	森山 真衣 黒木 美優	1 ²¹ - ¹³ 0	福田 菜々子 山之口 楓佳
	単1	大重 音々	1 ²¹ - ⁹ 0	脇田 芹菜
	単2	森山 真衣	1 ²¹ - ¹³ 0	西 美沙夜
	単3	黒木 美優		廣田 彩香

回戦	試合No.	勝者チーム名	スコア	敗者チーム名
3 回 戦	26	指宿商業A	3 - 0	鹿兒島南A
	複1	大山 あい 有村 里菜	1 ²¹ - ¹⁵ 0	九万田 瑠香 下川床 璃莉
	複2	喜多 末吏 中野 響	1 ²² - ²⁰ 0	木幡 美有 木浦 里奈
	単1	小傘禮 優花	1 ²¹ - ¹³ 0	内山 乃杏
	単2	喜多 末吏		木幡 美有
	単3	大山 あい		木浦 里奈

回戦	試合No.	勝者チーム名	スコア	敗者チーム名
3 回 戦	32	鹿兒島A	3 - 0	加世田A
	複1	梶尾 琴音 榎本 あかり	1 ²¹ - ¹¹ 0	井上 未夢 梅田 侑実
	複2	山ノ内 杏津実 菅牟田 美奈	1 ²¹ - ⁹ 0	永崎 優希 梅田 侑佳
	単1	南 百香	1 ²¹ - ⁶ 0	江平 夕希奈
	単2	菅牟田 美奈		井上 未夢
	単3	梶尾 琴音		梅田 侑実

回戦	試合No.	勝者チーム名	スコア	敗者チーム名
3 回 戦	27	武岡台A	3 - 0	神村学園
	複1	種子田 妃良 黒木 彩	1 ²¹ - ⁶ 0	内村 茉莉 坂本 夏菜
	複2	久保田 明莉 原田 向日葵	1 ²¹ - ¹⁷ 0	坂本 杏実 岡部 和奏
	単1	牛ノ濱 しいな	1 ²¹ - ⁶ 0	追立 ひなの
	単2	黒木 彩		坂本 杏実
	単3	種子田 妃良		岡部 和奏

準々決勝	試合No.	勝者チーム名	スコア	敗者チーム名
準 々 決 勝	33	鹿兒島女子A	3 - 0	指宿商業A
	複1	後藤 るみ 山田 菜月	1 ²¹ - ⁸ 0	大山 あい 有村 里菜
	複2	池元 百鐘 青野 希帆	1 ²¹ - ⁹ 0	喜多 末吏 中野 響
	単1	中野 百花	1 ²¹ - ¹¹ 0	小傘禮 優花
	単2	後藤 るみ		喜多 末吏
	単3	久保田 幸子		大山 あい

回戦	試合No.	勝者チーム名	スコア	敗者チーム名
3 回 戦	28	甲南A	3 - 0	国分中央A
	複1	有川 花音 永田 涼音	1 ²¹ - ⁶ 0	倉津 歩実 中澤 希望
	複2	赤塚 美咲 松崎 菜緒	1 ²¹ - ¹² 0	窪田 有真 原田 真友
	単1	福元 小百合	1 ²¹ - ¹⁰ 0	上田 千尋
	単2	塩川 愛友		中澤 希望
	単3	有川 花音		倉津 歩実

準々決勝	試合No.	勝者チーム名	スコア	敗者チーム名
準 々 決 勝	34	武岡台A	3 - 0	甲南A
	複1	種子田 妃良 黒木 彩	1 ²¹ - ¹⁶ 0	有川 花音 永田 涼音
	複2	久保田 明莉 原田 向日葵	1 ²¹ - ¹³ 0	福元 小百合 塩川 愛友
	単1	牛ノ濱 しいな	1 ²¹ - ¹³ 0	赤塚 美咲
	単2	黒木 彩		有川 花音
	単3	種子田 妃良		塩川 愛友

回戦	試合No.	勝者チーム名	スコア	敗者チーム名
3 回 戦	29	鹿兒島実業A	3 - 1	鹿屋女子A
	複1	上原 百世 玉利 香菜	1 ²¹ - ¹¹ 0	市坪 康代 渡口 倫加
	複2	孝 優花 小原 未嵯	0 ¹¹ - ²¹ 1	馬込 由梨乃 福田 真生
	単1	川崎 美空	1 ²¹ - ¹¹ 0	富松 萌絵
	単2	上原 百世	1 ²¹ - ¹³ 0	馬込 由梨乃
	単3	玉利 香菜		福田 真生

準々決勝	試合No.	勝者チーム名	スコア	敗者チーム名
準 々 決 勝	35	鹿兒島実業A	3 - 2	鹿兒島中央A
	複1	上原 百世 玉利 香菜	1 ²¹ - ⁷ 0	神川 千尋 堀之内 史歩
	複2	小原 未嵯 孝 優花	0 ¹³ - ²¹ 1	鬼塚 寧音 福元 千乃
	単1	川崎 美空	0 ¹³ - ²¹ 1	田尾 小春
	単2	玉利 香菜	1 ²¹ - ¹³ 0	鬼塚 寧音
	単3	上原 百世	1 ²¹ - ¹³ 0	神川 千尋

回戦	試合No.	勝者チーム名	スコア	敗者チーム名
3 回 戦	30	鹿兒島中央A	3 - 2	大島A
	複1	堀之内 史歩 神川 千尋	0 ¹⁰ - ²¹ 1	直崎 京花 中島 心優
	複2	鬼塚 寧音 福元 千乃	1 ²¹ - ¹³ 0	山下 七海 大里 美希
	単1	田尾 小春	1 ²¹ - ¹⁷ 0	前田 侑香
	単2	福元 千乃	0 ⁶ - ²¹ 1	直崎 京花
	単3	鬼塚 寧音	1 ²¹ - ¹⁸ 0	中島 心優

準々決勝	試合No.	勝者チーム名	スコア	敗者チーム名
準 々 決 勝	36	鹿兒島A	3 - 0	明桜館A
	複1	糸井 有未 梶尾 琴音	1 ²¹ - ¹⁶ 0	森山 真衣 黒木 美優
	複2	南 百香 榎本 あかり	1 ²¹ - ⁶ 0	崎野 愛梨 谷口 楓
	単1	菅牟田 美奈	1 ²¹ - ¹² 0	大重 音々
	単2	梶尾 琴音		森山 真衣
	単3	南 百香		黒木 美優

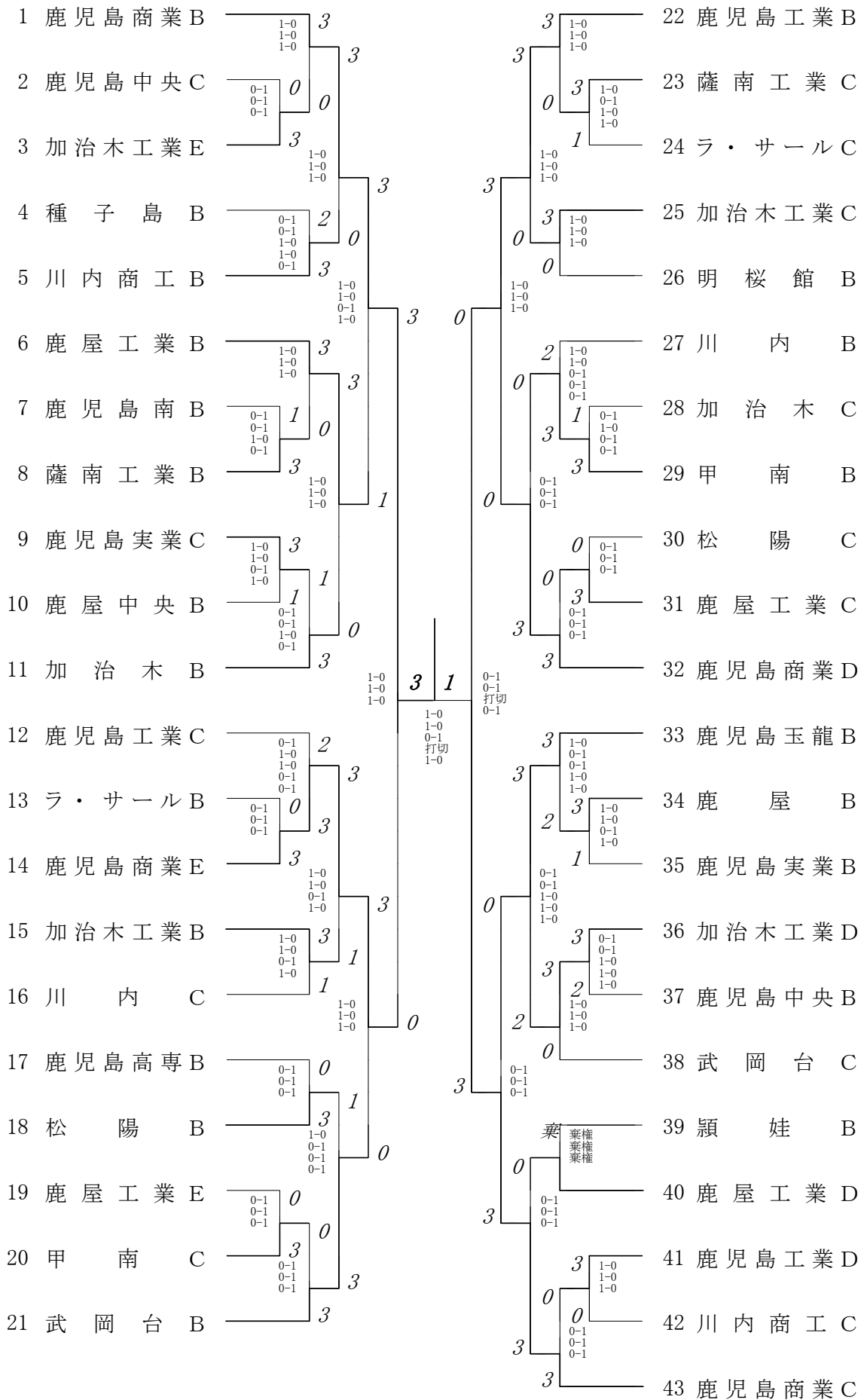
回戦	試合No.	勝者チーム名	スコア	敗者チーム名
準 決 勝	37	鹿児島女子A	3 - 0	武岡台A
	複1	後藤 るみ 山田 菜月	2 $\frac{21}{21}$ $\frac{-10}{-13}$	0 種子田 妃良 黒木 彩
	複2	池元 百鐘 青野 希帆	2 $\frac{21}{21}$ $\frac{-17}{-6}$	0 牛ノ濱 しいな 原田 向日葵
	単1	久保田 幸子	2 $\frac{21}{21}$ $\frac{-12}{-10}$	0 上野 真歩
	単2	山田 菜月		牛ノ濱 しいな
	単3	後藤 るみ		種子田 妃良

準 決 勝	38	鹿児島A	3 - 0	鹿児島実業A
	複1	糸井 有未 梶尾 琴音	2 $\frac{21}{21}$ $\frac{-3}{-8}$	0 孝 優花 小原 未蝶
	複2	南 百香 榎本 あかり	2 $\frac{21}{21}$ $\frac{-18}{-14}$	0 上原 百世 玉利 香菜
	単1	菅牟田 美奈	2 $\frac{21}{21}$ $\frac{-8}{-12}$	0 川崎 美空
	単2	梶尾 琴音		上原 百世
	単3	糸井 有未		玉利 香菜

決 勝	39	鹿児島女子A	3 - 1	鹿児島A
	複1	後藤 るみ 山田 菜月	2 $\frac{21}{21}$ $\frac{-12}{-15}$	0 糸井 有未 梶尾 琴音
	複2	池元 百鐘 青野 希帆	2 $\frac{21}{21}$ $\frac{-9}{-4}$	0 榎本 あかり 菅牟田 美奈
	単1	久保田 幸子	1 $\frac{21}{19}$ $\frac{-14}{-21}$ $\frac{17}{17}$ $\frac{-21}{-21}$	2 南 百香
	単2	山田 菜月	2 $\frac{21}{23}$ $\frac{-16}{-21}$	0 梶尾 琴音
	単3	後藤 るみ		糸井 有未

3 位 決 定	40	武岡台A	3 - 0	鹿児島実業A
	複1	種子田 妃良 黒木 彩	2 $\frac{21}{22}$ $\frac{-12}{-20}$	0 上原 百世 玉利 香菜
	複2	牛ノ濱 しいな 原田 向日葵	2 $\frac{21}{21}$ $\frac{-14}{-7}$	0 孝 優花 小原 未蝶
	単1	上野 真歩	2 $\frac{21}{21}$ $\frac{-15}{-6}$	0 川崎 美空
	単2	牛ノ濱 しいな		上原 百世
	単3	種子田 妃良		玉利 香菜

2018年度 春季 男子高校B :バドミントン



2018年度 バドミントン春季：団体 男子高校B No.1

回戦	試合No.	勝者チーム名	スコア	敗者チーム名
1 回戦	1	加治木工業E	3 - 0	鹿兒島中央C
	複1	庄子 翔 肥田 諒太	1 ²¹ - ¹¹ 0	小田 虎太郎 宇都 倭汰
	複2	奥 涼太 田中 悠貴	1 ²¹ - ¹⁴ 0	岩本 大雅 浅井 翔陽
	単1	末吉 聖音	1 ²¹ - ¹⁰ 0	潟山 馨
	単2	比良 駿介		小田 虎太郎
単3	庄子 翔		浅井 翔陽	

2018年度 バドミントン春季：団体 男子高校B No.2

回戦	試合No.	勝者チーム名	スコア	敗者チーム名
1 回戦	7	甲南B	3 - 1	加治木C
	複1	脇園 啓太 稲本 大輝	1 ²¹ - ¹⁹ 0	白川 稜 坊地 碧依
	複2	福田 光里 土井 崇稔	0 ¹⁰ - ²¹ 1	森山 大樹 安川 翼
	単1	尾辻 勇太	1 ²¹ - ¹¹ 0	池部 泰生
	単2	脇園 啓太	1 ²¹ - ¹⁹ 0	安川 翼
単3	稲本 大輝		森山 大樹	

1 回戦	2	薩南工業B	3 - 1	鹿兒島南B
複1	大江 孝樹 永留 直季	1 ²¹ - ¹⁰ 0	土橋 透哉 三輪 真琴	
複2	下村 隆太 川原 昇也	1 ²¹ - ¹⁹ 0	深水 健一朗 武田 侑晃	
単1	田原 栄二	0 ²⁰ - ²² 1	黒瀬 蓮司	
単2	大江 孝樹	1 ²¹ - ¹³ 0	三輪 真琴	
単3	川原 昇也		斎藤 真幸	

1 回戦	8	鹿屋工業C	3 - 0	松陽C
複1	寒水 颯士 小路 恭永	1 ²¹ - ¹⁹ 0	西 村優斗	
複2	関口 祐作 田原 樹	1 ²¹ - ¹⁷ 0	茶園 遼弥 溝添 勇	
単1	東 佑亮	1 ²¹ - ¹⁰ 0	坂元 仁志	
単2	寒水 颯士		西	
単3	小路 恭永		中村 優斗	

1 回戦	3	鹿兒島実業C	3 - 1	鹿屋中央B
複1	宮崎 翔太 柳田 泰志	1 ²¹ - ¹⁴ 0	米満 和俊 湯田 力丸	
複2	松元 丈武 岩脇 圭汰	1 ²¹ - ¹² 0	飛松 志学 矢羽田 魁	
単1	内村 裕渡	0 ¹⁹ - ²¹ 1	一松	
単2	柳田 泰志	1 ²¹ - ¹² 0	末永 智也	
単3	宮崎 翔太		米満 和俊	

1 回戦	9	鹿屋B	3 - 1	鹿兒島実業B
複1	牧原 海大 前園 駿介	1 ²¹ - ¹⁴ 0	戸島 愛斗 酒匂 一輝	
複2	坂口 慈恩 大久保 海成	1 ²¹ - ¹⁸ 0	松元 航太郎 平山 景都	
単1	羽生 直樹	0 ¹¹ - ²¹ 1	岩本 隆誠	
単2	牧原 海大	1 ²¹ - ⁹ 0	平山 景都	
単3	坂口 慈恩		酒匂 一輝	

1 回戦	4	鹿兒島商業E	3 - 0	ラ・サールB
複1	前橋 昌忠 古川 靖也	1 ²¹ - ⁶ 0	森山 悠楽 新留 秀太郎	
複2	谷山 楓馬 森山 朋矢	1 ²¹ - ¹² 0	金田 英俊 橋口 将梧	
単1	東 寿和	1 ²⁶ - ²⁴ 0	田村 達聖	
単2	前橋 昌忠		築地 泉太郎	
単3	古川 靖也		森山 悠楽	

1 回戦	10	加治木工業D	3 - 2	鹿兒島中央B
複1	菱刈 歩 山崎 康生	0 ¹⁷ - ²¹ 1	中村 龍之介 櫻井 了生	
複2	常見 祐稀 相良 健太	0 ¹⁹ - ²¹ 1	栗野 嵩琉 榎畑 魁晟	
単1	雉子傘田 隆来	1 ²¹ - ¹⁶ 0	宮路 直希	
単2	山崎 康生	1 ²¹ - ¹⁷ 0	櫻井 了生	
単3	常見 祐稀	1 ²¹ - ¹² 0	榎畑 魁晟	

1 回戦	5	甲南C	3 - 0	鹿屋工業E
複1	前園 巧海 藤山 樹	1 ²¹ - ¹³ 0	中村 智天 山崎	
複2	徳永 涼 上 泰輔	1 ²¹ - ¹⁵ 0	奥山 太陽 井神 力	
単1	熊野 大誠	1 ²¹ - ¹¹ 0	池崎 陸翔	
単2	前園 巧海		大迫 隆一朗	
単3	徳永 涼		山崎	

1 回戦	11	鹿兒島工業D	3 - 0	川内商工C
複1	下松 和磨 松下 浩仁朗	1 ²¹ - ⁹ 0	本 龍之介 福澤 龍聖	
複2	松崎 泰次郎 福重 亮太	1 ²¹ - ¹¹ 0	寺地 大輔 持永 優真	
単1	山中 賢人	1 ²² - ²⁰ 0	嵐 悠斗	
単2	松下 浩仁朗		末吉 裕	
単3	下松 和磨		上村 賢太郎	

1 回戦	6	薩南工業C	3 - 1	ラ・サールC
複1	山下 孝登 湯通堂 慎也	1 ²¹ - ¹⁰ 0	前迫 海翔 石本 圭太郎	
複2	佐多 光貴 神園 洋夢	0 ⁹ - ²¹ 1	池田 幹雄 東 尚輝	
単1	梶井 聖翔	1 ²¹ - ¹⁹ 0	岩城 琳太郎	
単2	神園 洋夢	1 ²¹ - ¹² 0	前迫 海翔	
単3	湯通堂 慎也		池田 幹雄	

2 回戦	12	鹿兒島商業B	3 - 0	加治木工業E
複1	牧口 太陽 松元 亮	1 ²¹ - ⁸ 0	庄子 翔 肥田 諒太	
複2	鶴川 侑樹 直崎 広生	1 ²¹ - ⁸ 0	奥 涼太 田中 悠貴	
単1	上村 旭	1 ²¹ - ⁹ 0	比良 駿介	
単2	牧口 太陽		末吉 聖音	
単3	鶴川 侑樹		庄子 翔	

2018年度 バドミントン春季：団体 男子高校B No. 3

回戦	試合No.	勝者チーム名	スコア	敗者チーム名
2 回 戦	13	川内商工B	3 - 2	種子島B
	複1	上爽 勇輔 山下 将寿	1 ²² - ²⁰ 0	永田 真輝 今村 圭貴
	複2	大迫 龍生 林 雅也	1 ²¹ - ¹⁷ 0	日高 大誠 前田 孝誠
	単1	吉川 志求	0 ¹⁷ - ²¹ 1	小柳 富治
	単2	大迫 龍生	0 ¹⁵ - ²¹ 1	永田 真輝
	単3	大久保 裕太	1 ²¹ - ¹⁹ 0	今村 圭貴

回戦	試合No.	勝者チーム名	スコア	敗者チーム名
2 回 戦	14	鹿屋工業B	3 - 0	薩南工業B
	複1	宮園 須楽 富岡	1 ²¹ - ¹⁰ 0	大江 孝樹 永留 直季
	複2	福留 一希 瀬筒 康容	1 ²¹ - ¹⁸ 0	下村 隆太 川原 昇也
	単1	石井 大翔	1 ²¹ - ⁹ 0	田原 栄二
	単2	富岡		川原 昇也
	単3	宮園 須楽		大江 孝樹

回戦	試合No.	勝者チーム名	スコア	敗者チーム名
2 回 戦	15	加治木B	3 - 1	鹿児島実業C
	複1	森 柊斗 上之園 龍人	1 ²¹ - ¹⁶ 0	柳田 泰志 宮崎 翔太
	複2	岩崎 亮汰 原園 昂輝	1 ²¹ - ¹⁷ 0	松元 丈武 岩脇 圭汰
	単1	日高 尚哉	0 ¹⁶ - ²¹ 1	内村 裕渡
	単2	上之園 龍人	1 ²¹ - ¹⁵ 0	柳田 泰志
	単3	森 柊斗		宮崎 翔太

回戦	試合No.	勝者チーム名	スコア	敗者チーム名
2 回 戦	16	鹿児島商業E	3 - 2	鹿児島工業C
	複1	古川 靖也 前橋 昌忠	1 ³⁰ - ²⁸ 0	高尾 和希 永田 光希
	複2	谷山 楓馬 森山 朋矢	0 ¹⁷ - ²¹ 1	岩本 風音 上入佐 憲祐
	単1	駒水 崇人	0 ¹⁹ - ²¹ 1	有川 司朗
	単2	前橋 昌忠	1 ²¹ - ⁹ 0	有川 倖生
	単3	古川 靖也	1 ²¹ - ¹⁶ 0	高尾 和希

回戦	試合No.	勝者チーム名	スコア	敗者チーム名
2 回 戦	17	加治木工業B	3 - 1	川内C
	複1	仁賀 現太 郡山 樹	1 ²² - ²⁰ 0	椋 大智 岩下 輝希
	複2	川原 大暉 長友 隆吾	1 ²¹ - ¹¹ 0	入枝 龍聖 田原 航介
	単1	新福 昂大	0 ¹⁹ - ²¹ 1	谷元 悠峻
	単2	川原 大暉	1 ²¹ - ⁸ 0	椋 大智
	単3	長友 隆吾		川畑 龍矢

回戦	試合No.	勝者チーム名	スコア	敗者チーム名
2 回 戦	18	松陽B	3 - 0	鹿児島高専B
	複1	櫻井 祐太郎 川添 海翔	1 ²¹ - ¹⁶ 0	川口 樹 上床 雄貴
	複2	長谷 光祐 長谷 優祐	1 ²¹ - ¹⁴ 0	久保 尚紀 諏訪 響
	単1	野元 康平	1 ²¹ - ⁹ 0	福村 直紀
	単2	櫻井 祐太郎		上床 雄貴
	単3	川添 海翔		川口 樹

2018年度 バドミントン春季：団体 男子高校B No. 4

回戦	試合No.	勝者チーム名	スコア	敗者チーム名
2 回 戦	19	武岡台B	3 - 0	甲南C
	複1	久保田 幸輝 福田 俊二	1 ²¹ - ¹³ 0	前園 巧海 藤山 樹
	複2	大園 康 前田 伊織	1 ²¹ - ¹¹ 0	徳永 涼 上 泰輔
	単1	廣島 周吾	1 ²¹ - ¹⁵ 0	熊野 大誠
	単2	福田 俊二		前園 巧海
	単3	久保田 幸輝		徳永 涼

回戦	試合No.	勝者チーム名	スコア	敗者チーム名
2 回 戦	20	鹿児島工業B	3 - 0	薩南工業C
	複1	峰元 優生 倉山 虎汰郎	1 ²¹ - ¹¹ 0	山下 孝登 湯通堂 慎也
	複2	的場の 昂希 的場の 昂佑	1 ²¹ - ⁹ 0	佐多 光貴 神菌 洋夢
	単1	倉山 琉之介	1 ²¹ - ² 0	塩屋 駿一
	単2	倉山 虎汰郎		湯通堂 慎也
	単3	峰元 優生		神菌 洋夢

回戦	試合No.	勝者チーム名	スコア	敗者チーム名
2 回 戦	21	加治木工業C	3 - 0	明桜館B
	複1	桃木野 斐斗 山口 和也	1 ²¹ - ¹¹ 0	梅木 優甫 後藤 翔太
	複2	外園 太成 濱崎 祐誠	1 ²¹ - ¹⁹ 0	岡 朋希 宇陽 琉碧
	単1	樋口 海斗	1 ²² - ²⁰ 0	武 亜斗夢
	単2	桃木野 斐斗		梅木 優甫
	単3	外園 太成		後藤 翔太

回戦	試合No.	勝者チーム名	スコア	敗者チーム名
2 回 戦	22	甲南B	3 - 2	川内B
	複1	脇園 啓太 稲本 大輝	0 ¹³ - ²¹ 1	市来 晃希 福永 力也
	複2	福田 光里 土井 崇稔	0 ¹⁴ - ²¹ 1	田原 匠馬 古川 莉輝
	単1	尾辻 勇太	1 ²¹ - ⁹ 0	轟木 修也
	単2	脇園 啓太	1 ²¹ - ¹⁹ 0	田原 匠馬
	単3	稲本 大輝	1 ²³ - ²¹ 0	内山 翼

回戦	試合No.	勝者チーム名	スコア	敗者チーム名
2 回 戦	23	鹿児島商業D	3 - 0	鹿屋工業C
	複1	大平 郎三 平田 巧磨	1 ²¹ - ⁹ 0	寒水 颯士 小路 恭水
	複2	大保 幸輝 松下 琉希	1 ²¹ - ¹³ 0	關口 祐作 田原 樹
	単1	久木山 海斗	1 ²¹ - ⁵ 0	東 佑亮
	単2	平田 巧磨		田原 樹
	単3	大保 幸輝		寒水 颯士

回戦	試合No.	勝者チーム名	スコア	敗者チーム名
2 回 戦	24	鹿児島玉龍B	3 - 2	鹿屋B
	複1	尾辻 琉維 山内 拓意	1 ²¹ - ¹⁸ 0	石川 晃太郎 長濱 輝夫
	複2	五代 福乃真 上野 浩雅	0 ¹⁶ - ²¹ 1	坂口 慈恩 大久保 海成
	単1	窪 颯太	0 ¹⁴ - ²¹ 1	牧原 海大
	単2	春口	1 ²¹ - ¹⁷ 0	羽生 直樹
	単3	高崎 義弘	1 ²¹ - ¹⁸ 0	坂口 慈恩

2018年度 バドミントン春季：団体 男子高校B No. 5

回戦	試合No.	勝者チーム名	スコア	敗者チーム名
2 回 戦	25	加治木工業D	3 - 0	武岡台C
	複1	菱刈 歩 山崎 康生	1 ²¹⁻¹³ 0	瀬戸川 琉斗 西村 智哉
	複2	常見 祐稀 相良 健太	1 ²¹⁻¹⁰ 0	松尾 裕作 宇都 佑太
	単1	雉子牟田 隆来	1 ²¹⁻¹⁸ 0	宮田 倫太郎
	単2	山崎 康生		西村 智哉
	単3	常見 祐稀		瀬戸川 琉斗

2018年度 バドミントン春季：団体 男子高校B No. 6

回戦	試合No.	勝者チーム名	スコア	敗者チーム名
3 回 戦	31	武岡台B	3 - 1	松陽B
	複1	大藪 康 前田 伊織	0 ¹⁵⁻²¹ 1	櫻井 祐太郎 川添 海翔
	複2	久保田 幸輝 福田 俊二	1 ²³⁻²¹ 0	長谷 光祐 長谷 優輝
	単1	廣島 周吾	1 ²¹⁻⁷ 0	野元 康平
	単2	福田 俊二	1 ²¹⁻¹¹ 0	櫻井 祐太郎
	単3	久保田 幸輝		川添 海翔

回戦	試合No.	勝者チーム名	スコア	敗者チーム名
2 回 戦	26	鹿屋工業D	3 - 0	顕姓B
	複1	久森 淳司 岩元	3 0	杉安 優太 新原 理央
	複2	前田 拓磨 門倉 巧益	3 0	西川 空我 水迫 繁希
	単1	岡留 健治郎	3 0	安樂 風汰
	単2	岩元		杉安 優太
	単3	久森 淳司		新原 理央

回戦	試合No.	勝者チーム名	スコア	敗者チーム名
3 回 戦	32	鹿児島工業B	3 - 0	加治木工業C
	複1	峰元 優生 倉山 虎汰郎	1 ²¹⁻³ 0	外園 太成 瀨崎 祐誠
	複2	的場 昂希 的場 昂佑	1 ²¹⁻¹³ 0	山口 和也 樋口 海斗
	単1	倉山 琉之介	1 ²¹⁻¹¹ 0	桃木野 斐斗
	単2	倉山 虎汰郎		樋口 海斗
	単3	峰元 優生		山口 和也

回戦	試合No.	勝者チーム名	スコア	敗者チーム名
2 回 戦	27	鹿児島商業C	3 - 0	鹿児島工業D
	複1	松元 勇磨 林 昇平	1 ²¹⁻⁵ 0	下松 和磨 松下 浩仁朗
	複2	門松 友介 中徳 祐紀	1 ²¹⁻⁸ 0	松崎 泰次郎 福重 亮太
	単1	山下 純	1 ²¹⁻¹³ 0	山中 賢人
	単2	松元 勇磨		下松 和磨
	単3	林 昇平		松下 浩仁朗

回戦	試合No.	勝者チーム名	スコア	敗者チーム名
3 回 戦	33	鹿児島商業D	3 - 0	甲南B
	複1	大平 郡三 平田 巧磨	1 ²¹⁻⁶ 0	脇園 啓太 稲本 大輝
	複2	大保 幸輝 松下 琉希	1 ²¹⁻⁴ 0	福田 光里 土井 崇裕
	単1	久木山 海斗	1 ²¹⁻⁶ 0	尾辻 勇太
	単2	平田 巧磨		脇園 啓太
	単3	大平 郡三		稲本 大輝

回戦	試合No.	勝者チーム名	スコア	敗者チーム名
3 回 戦	28	鹿児島商業B	3 - 0	川内商工B
	複1	牧口 太陽 松元 亮	1 ²¹⁻⁵ 0	山下 将寿 上夷 勇輔
	複2	鶴川 侑樹 直崎 広生	1 ²¹⁻⁶ 0	大迫 龍生 林 雅也
	単1	上村 旭	1 ²¹⁻⁵ 0	吉川 志求
	単2	鶴川 侑樹		大迫 龍生
	単3	直崎 広生		大久保 裕太

回戦	試合No.	勝者チーム名	スコア	敗者チーム名
3 回 戦	34	鹿児島玉龍B	3 - 2	加治木工業D
	複1	高崎 義弘 窪 颯太	0 ¹⁹⁻²¹ 1	菱刈 歩 山崎 康生
	複2	五代 福乃真 上野 浩雅	0 ¹²⁻²¹ 1	常見 祐稀 相良 健太
	単1	山内 拓意	1 ²¹⁻⁹ 0	雉子牟田 隆来
	単2	春口	1 ²¹⁻¹² 0	山崎 康生
	単3	尾辻 琉維	1 ²¹⁻¹² 0	常見 祐稀

回戦	試合No.	勝者チーム名	スコア	敗者チーム名
3 回 戦	29	鹿屋工業B	3 - 0	加治木B
	複1	宮園 須楽 富岡	1 ²¹⁻¹⁸ 0	森 柊斗 上之園 龍人
	複2	石井 大翔 市坪	1 ²¹⁻¹⁴ 0	福永 光晟 岩崎 亮汰
	単1	福留 一希	1 ²¹⁻¹³ 0	日高 尚哉
	単2	富岡		上之園 龍人
	単3	宮園 須楽		森 柊斗

回戦	試合No.	勝者チーム名	スコア	敗者チーム名
3 回 戦	35	鹿児島商業C	3 - 0	鹿屋工業D
	複1	山下 純 門松 友介	1 ²¹⁻⁵ 0	久森 淳司 岩元
	複2	松元 勇磨 林 昇平	1 ²¹⁻⁴ 0	前田 拓磨 門倉 巧益
	単1	中徳 祐紀	1 ²¹⁻⁹ 0	岡留 健治郎
	単2	山下 純		岩元
	単3	松元 勇磨		久森 淳司

回戦	試合No.	勝者チーム名	スコア	敗者チーム名
3 回 戦	30	鹿児島商業E	3 - 1	加治木工業B
	複1	古川 靖也 前橋 昌忠	1 ²¹⁻¹⁰ 0	仁賀 現太 郡山 樹
	複2	谷山 楓馬 森山 朋矢	1 ²¹⁻⁸ 0	川原 大暉 長友 隆吾
	単1	東 寿和	0 ¹⁵⁻²¹ 1	新福 昂大
	単2	古川 靖也	1 ²¹⁻¹⁷ 0	川原 大暉
	単3	前橋 昌忠		長友 隆吾

準々決勝	試合No.	勝者チーム名	スコア	敗者チーム名
準 々 決 勝	36	鹿児島商業B	3 - 1	鹿屋工業B
	複1	牧口 太陽 松元 亮	1 ²¹⁻⁵ 0	宮園 須楽 富岡
	複2	鶴川 侑樹 直崎 広生	1 ²¹⁻¹⁰ 0	福留 一希 瀨筒 康容
	単1	上村 旭	0 ²¹⁻²³ 1	石井 大翔
	単2	鶴川 侑樹	1 ²¹⁻⁶ 0	富岡
	単3	牧口 太陽		宮園 須楽

回戦	試合No.	勝者チーム名	スコア	敗者チーム名
準々決勝	37	鹿児島商業E	3 - 0	武岡台B
	複1	前橋 昌忠 古川 靖也	1 ²¹ - ⁹ 0	大藪 康 前田 伊織
	複2	森山 朋矢 谷山 楓馬	1 ²¹ - ¹⁹ 0	久保田 幸輝 福田 俊二
	単1	駒水 崇人	1 ²¹ - ⁷ 0	廣島 周吾
	単2	古川 靖也		福田 俊二
	単3	前橋 昌忠		久保田 幸輝

準々決勝	38	鹿児島工業B	3 - 0	鹿児島商業D
	複1	峰元 優生 倉山 虎汰郎	1 ²¹ - ¹⁴ 0	大平 郡三 平田 巧磨
	複2	的場 昂希 的場 昂佑	1 ²¹ - ¹⁹ 0	大保 幸輝 松下 琉希
	単1	倉山 琉之介	1 ²¹ - ⁴ 0	久木山 海斗
	単2	倉山 虎汰郎		平田 巧磨
	単3	峰元 優生		大平 郡三

準々決勝	39	鹿児島商業C	3 - 0	鹿児島玉龍B
	複1	山下 純 門松 友介	1 ²¹ - ⁷ 0	山内 拓意 春口
	複2	松元 勇磨 林 昇平	1 ²¹ - ⁵ 0	高崎 義弘 尾辻 琉維
	単1	中徳 祐紀	1 ²¹ - ¹⁰ 0	窪 颯太
	単2	山下 純		春口
	単3	松元 勇磨		山内 拓意

準々決勝	40	鹿児島商業B	3 - 0	鹿児島商業E
	複1	牧口 太陽 松元 亮	1 ²¹ - ¹³ 0	前橋 昌忠 古川 靖也
	複2	鶴川 侑樹 直崎 広生	1 ²¹ - ¹² 0	谷山 楓馬 森山 朋矢
	単1	上村 旭	1 ²³ - ²¹ 0	東 寿和
	単2	直崎 広生		前橋 昌忠
	単3	鶴川 侑樹		古川 靖也

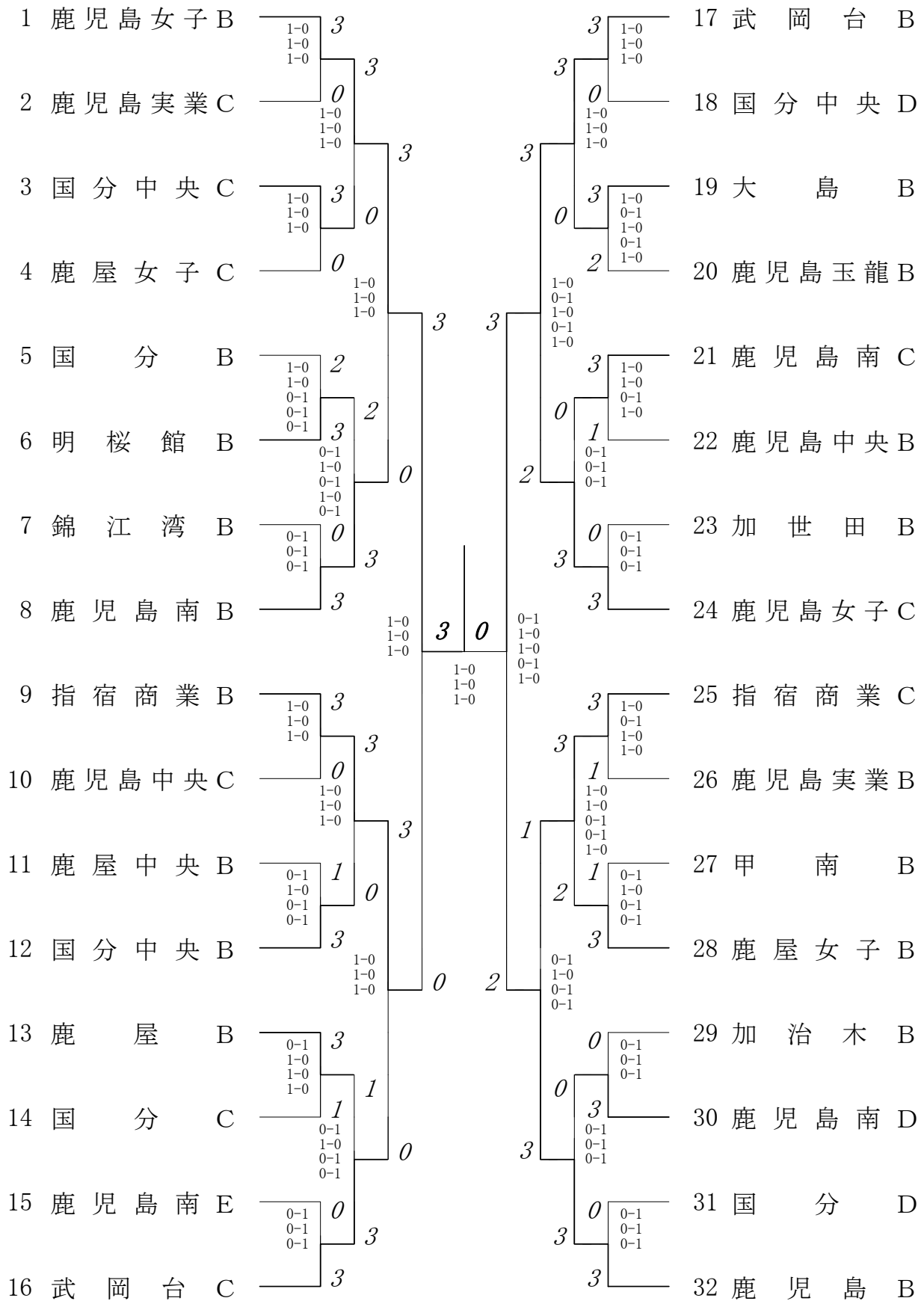
準々決勝	41	鹿児島商業C	3 - 0	鹿児島工業B
	複1	山下 純 門松 友介	1 ²¹ - ¹⁴ 0	峰元 優生 倉山 虎汰郎
	複2	松元 勇磨 林 昇平	1 ²¹ - ¹¹ 0	的場 昂希 的場 昂佑
	単1	中徳 祐紀		倉山 琉之介
	単2	山下 純	1 ²¹ - ¹³ 0	倉山 虎汰郎
	単3	松元 勇磨		峰元 優生

複・単に○印がついている場合は途中打ち切り

準決勝	42	鹿児島商業B	3 - 1	鹿児島商業C
	複1	牧口 太陽 松元 亮	1 ²¹ - ¹³ 0	山下 純 門松 友介
	複2	鶴川 侑樹 直崎 広生	1 ²¹ - ¹⁹ 0	松元 勇磨 林 昇平
	単1	上村 旭	0 ¹² - ²¹ 1	中徳 祐紀
	単2	牧口 太陽	¹⁹ - ¹⁸ 0	山下 純
	単3	鶴川 侑樹	1 ²² - ²⁰ 0	松元 勇磨

複・単に○印がついている場合は途中打ち切り

2018年度 春季 女子高校B :バドミントン



2018年度 バドミントン春季：団体 女子高校B No. 1

回数	試合No.	勝者チーム名	スコア	敗者チーム名
1 回 戦	1	鹿児島女子B	3 - 0	鹿児島実業C
	複1	永野 陽菜 石塚 梨央	1 ²¹ -6	0 丸田 彩幸 四本 衣吹
	複2	後藤 わこ 又木 若菜	1 ²¹ -3	0 井上 桃花 赤崎 涼香
	単1	原田 ひまり	1 ²¹ -5	0 吉永 鈴音
	単2	中野 萌音		福山 悠奈
	単3	後藤 わこ		四本 衣吹

2018年度 バドミントン春季：団体 女子高校B No. 2

回数	試合No.	勝者チーム名	スコア	敗者チーム名
1 回 戦	7	鹿屋B	3 - 1	国分C
	複1	池元 千尋 白坂 星花	0 ¹⁸ -21	1 今井 音羽 横山 うるる
	複2	金子 千愛 福山 采奈	1 ²¹ -16	0 竹元 彩可 下田 梨々香
	単1	小田 菜摘	1 ²¹ -9	0 二渡 日菜乃
	単2	福山 采奈	1 ²¹ -3	0 徳永 あゆみ
	単3	金子 千愛		竹元 彩可

回数	試合No.	勝者チーム名	スコア	敗者チーム名
1 回 戦	2	国分中央C	3 - 0	鹿屋女子C
	複1	朝隈 愛音 池田 彩美	1 ²¹ -8	0 坂本 舞香 税所 まひる
	複2	鎌田 帆美 隈元 菜緒子	1 ²¹ -9	0 戸塚 音 平野 奈々実
	単1	宮田 恵衣	1 ²¹ -18	0 西菌 美来
	単2	池田 彩美		藤田 未夢
	単3	平木場 響紀		坂本 舞香

回数	試合No.	勝者チーム名	スコア	敗者チーム名
1 回 戦	8	武岡台C	3 - 0	鹿児島南E
	複1	菅野 悠里 梶井 若葉	1 ²¹ -8	0 池畑 百華 松尾 祐奈
	複2	四元 明音 柏 美彩紀	1 ²⁸ -26	0 諏訪下 結友 有川 瑠華
	単1	熊迫 いつか	1 ²¹ -12	0 山下 菜津美
	単2	梶井 若葉		池畑 百華
	単3	菅野 悠里		諏訪下 結友

回数	試合No.	勝者チーム名	スコア	敗者チーム名
1 回 戦	3	明桜館B	3 - 2	国分B
	複1	中水流 遥香 前田 朱里	0 ¹⁰ -21	1 東福 美咲 並松 佳子
	複2	坂ノ上 杏奈 重信 佑果	0 ¹⁰ -21	1 立神 貴香 木場 智美
	単1	小手川 多恵子	1 ²¹ -13	0 小野 さくら
	単2	中水流 遥香	1 ²¹ -6	0 濱田 京香
	単3	坂ノ上 杏奈	1 ²¹ -10	0 東福 美咲

回数	試合No.	勝者チーム名	スコア	敗者チーム名
1 回 戦	9	武岡台B	3 - 0	国分中央D
	複1	畠中 向日葵 東小菌 千紗	1 ²¹ -2	0 石塚 ころこ 菊永 聖良
	複2	若松 美波 田中 麗奈	1 ²¹ -3	0 堀内 鈴花 平田 美空
	単1	植田 千尋	1 ²¹ -11	0 関 美沙季
	単2	上水流 陽菜		平田 美空
	単3	畠中 向日葵		和田 厚美

回数	試合No.	勝者チーム名	スコア	敗者チーム名
1 回 戦	4	鹿児島南B	3 - 0	錦江湾B
	複1	浅面 春華 芝原 萌華	1 ²¹ -10	0 池畑 麻衣 有馬 惟織
	複2	北村 真優 基 明日香	1 ²¹ -11	0 松元 朝聖 森吉 美寿紀
	単1	平林 里菜	1 ²¹ -4	0 花田 栞里
	単2	森田 遥佳		森吉 美寿紀
	単3	芝原 萌華		松元 朝聖

回数	試合No.	勝者チーム名	スコア	敗者チーム名
1 回 戦	10	大島B	3 - 2	鹿児島玉龍B
	複1	箕輪 夏里 吉野 愛海	1 ²¹ -15	0 平野 穂 取達 望美
	複2	武原 美希 名富 透子	0 ¹³ -21	1 前野 朝日 盛 利香子
	単1	濱田 真由子	1 ²¹ -19	0 本田 胡桃
	単2	箕輪 夏里	0 ¹⁴ -21	1 平野 穂
	単3	吉野 愛海	1 ²¹ -15	0 前野 朝日

回数	試合No.	勝者チーム名	スコア	敗者チーム名
1 回 戦	5	指宿商業B	3 - 0	鹿児島中央C
	複1	山口 結愛 出口 花野	1 ²¹ -7	0 池田 香織 竹之内 愛華
	複2	有馬 遥香 下拂 朱麗	1 ²¹ -9	0 河野 菜夢 楠畑 莉子
	単1	松下 栞奈	1 ²¹ -4	0 大前 優衣
	単2	山口 歩弓		河野 菜夢
	単3	有馬 遥香		池田 香織

回数	試合No.	勝者チーム名	スコア	敗者チーム名
1 回 戦	11	鹿児島南C	3 - 1	鹿児島中央B
	複1	濱上 未来 前原 未来	1 ²¹ -15	0 梶永 花 古川 千詠
	複2	宇都 来美 西村 紗詠香	1 ²¹ -16	0 児玉 結香 堀切 菜未
	単1	山口 彩香	0 ¹⁹ -21	1 田中 千智
	単2	宇都 来美	1 ²¹ -16	0 内 玲奈
	単3	西村 紗詠香		梶永 花

回数	試合No.	勝者チーム名	スコア	敗者チーム名
1 回 戦	6	国分中央B	3 - 1	鹿屋中央B
	複1	岩下 可梨 西川 璃	1 ²¹ -17	0 斎藤 城戸崎 愛紗
	複2	吉見 清花 坂元 桃子	0 ¹⁷ -21	1 竹下 怜 上田 美花
	単1	立山 桃圭	1 ²¹ -4	0 前田 由貴
	単2	花井 千夏	1 ²¹ -5	0 倉永 心
	単3	岩下 可梨		斎藤

回数	試合No.	勝者チーム名	スコア	敗者チーム名
1 回 戦	12	鹿児島女子C	3 - 0	加世田B
	複1	堂園 陽向 米森 未来	1 ²¹ -13	0 茅野 朱星 川原 梨沙
	複2	立神 未悠 富田 瑚喜	1 ²¹ -13	0 二宮 萌衣 村田 瑞葵
	単1	田口 莉奈	1 ²¹ -18	0 江上 玲菜
	単2	富田 瑚喜		山崎 由貴奈
	単3	立神 未悠		大菌 百恵

2018年度 バドミントン春季：団体 女子高校B No. 3

回数	試合No.	勝者チーム名	スコア	敗者チーム名
1 回 戦	13	指宿商業C	3 - 1	鹿児島実業B
	複1	上久保 佳奈 麻生 水季	1 ²¹⁻³ 0	山田 愛子 丸山 果林
	複2	鎌田 京香 小牟禮 遥花	0 ²¹⁻²³ 1	永田 あい 久木山 七海
	単1	今林 花菜	1 ²¹⁻⁸ 0	川畑 夏鈴
	単2	麻生 水季	1 ²¹⁻¹⁴ 0	山田 愛子
	単3	上久保 佳奈		永田 あい

2018年度 バドミントン春季：団体 女子高校B No. 4

回数	試合No.	勝者チーム名	スコア	敗者チーム名
2 回 戦	19	指宿商業B	3 - 0	国分中央B
	複1	出口 花野 山口 結愛	1 ²¹⁻¹² 0	岩下 可梨 西川 璃
	複2	有馬 遥香 下拂 朱麗	1 ²¹⁻⁹ 0	坂元 桃子 吉見 清花
	単1	山口 歩弓	1 ²¹⁻¹⁸ 0	立山 桃圭
	単2	松下 菜奈		花井 千夏
	単3	有馬 遥香		岩下 可梨

回数	試合No.	勝者チーム名	スコア	敗者チーム名
1 回 戦	14	鹿屋女子B	3 - 1	甲南B
	複1	岩元 えみな 矢野 花月	1 ²¹⁻⁷ 0	福山 由紀 橋松 翔子
	複2	鈴木 里穂 岡崎 碧	0 ¹⁶⁻²¹ 1	中馬 菜音 豊倉 世梨佳
	単1	山田 桃子	1 ²¹⁻¹⁵ 0	一條 百合香
	単2	岩元 えみな	1 ²¹⁻⁶ 0	吉村 碧依
	単3	矢野 花月		鮫島 桃佳

回数	試合No.	勝者チーム名	スコア	敗者チーム名
2 回 戦	20	武岡台C	3 - 1	鹿屋B
	複1	菅野 悠里 梶井 若葉	1 ²¹⁻⁴ 0	池元 千尋 下瀬 藍香
	複2	四元 明音 柏 美彩紀	0 ¹⁸⁻²¹ 1	金子 千愛 福山 采奈
	単1	熊迫 いつか	1 ²²⁻²⁰ 0	小田 菜摘
	単2	梶井 若葉	1 ²²⁻²⁰ 0	福山 采奈
	単3	菅野 悠里		金子 千愛

回数	試合No.	勝者チーム名	スコア	敗者チーム名
1 回 戦	15	鹿児島南D	3 - 0	加治木B
	複1	富山 美咲 東 沙綾	1 ²¹⁻¹⁷ 0	青山 実和子 松田 明子
	複2	横手 千夏 水之浦 利紗	1 ²¹⁻¹¹ 0	西木場 萌香 中間 遙菜
	単1	富田 真生	1 ²¹⁻¹⁴ 0	中野 彩音
	単2	東 沙綾		松田 明子
	単3	横手 千夏		青山 実和子

回数	試合No.	勝者チーム名	スコア	敗者チーム名
2 回 戦	21	武岡台B	3 - 0	大島B
	複1	畠中 向日葵 東小菌 千紗	1 ²¹⁻⁶ 0	吉野 愛海 箕輪 夏里
	複2	若松 美波 田中 麗奈	1 ²¹⁻⁹ 0	名富 透子 武原 美希
	単1	植田 千尋	1 ²¹⁻¹⁷ 0	濱田 真由子
	単2	上水流 陽菜		箕輪 夏里
	単3	畠中 向日葵		吉野 愛海

回数	試合No.	勝者チーム名	スコア	敗者チーム名
1 回 戦	16	鹿児島B	3 - 0	国分D
	複1	鳥井口 悠紀乃 辺麦 友唯	1 ²¹⁻⁴ 0	野崎 未彩 中村 真優
	複2	横道 葵 糸井 友希	1 ²¹⁻⁴ 0	土屋 はるり 松本 華奈
	単1	宮崎 海星	1 ²¹⁻⁹ 0	土井 菜々子
	単2	鳥井口 悠紀乃		中村 真優
	単3	糸井 友希		野崎 未彩

回数	試合No.	勝者チーム名	スコア	敗者チーム名
2 回 戦	22	鹿児島女子C	3 - 0	鹿児島南C
	複1	田口 莉奈 木藤 千寧	1 ²¹⁻¹⁵ 0	宇都 来美 西村 紗詠香
	複2	立神 未悠 富田 瑚喜	1 ²¹⁻⁹ 0	濱上 未来 前原 未来
	単1	堂園 陽向	1 ²¹⁻³ 0	山口 彩香
	単2	富田 瑚喜		西村 紗詠香
	単3	立神 未悠		宇都 来美

回数	試合No.	勝者チーム名	スコア	敗者チーム名
2 回 戦	17	鹿児島女子B	3 - 0	国分中央C
	複1	石塚 梨央 後藤 わこ	1 ²¹⁻¹⁰ 0	池田 彩美 朝隈 愛音
	複2	永野 陽菜 又木 若菜	1 ²¹⁻⁵ 0	宮田 恵衣 平木場 響紀
	単1	中野 萌音	1 ²¹⁻³ 0	鎌田 帆美
	単2	原田 ひまり		池田 彩美
	単3	後藤 わこ		隈元 菜緒子

回数	試合No.	勝者チーム名	スコア	敗者チーム名
2 回 戦	23	指宿商業C	3 - 2	鹿屋女子B
	複1	上久保 佳奈 麻生 水季	1 ²³⁻²¹ 0	岩元 えみな 矢野 花月
	複2	安藤 希優来 吉本 玲菜	1 ²¹⁻¹⁴ 0	門倉 理子 山田 桃子
	単1	今林 花菜	0 ²⁰⁻²² 1	岡崎 碧
	単2	麻生 水季	0 ¹³⁻²¹ 1	岩元 えみな
	単3	上久保 佳奈	1 ²³⁻²¹ 0	矢野 花月

回数	試合No.	勝者チーム名	スコア	敗者チーム名
2 回 戦	18	鹿児島南B	3 - 2	明桜館B
	複1	北村 真優 基 明日香	1 ²¹⁻¹⁴ 0	坂ノ上 杏奈 重信 佑果
	複2	浅面 春華 芝原 萌華	0 ¹⁵⁻²¹ 1	中水流 遥香 前田 朱里
	単1	平林 里菜	1 ²¹⁻¹⁰ 0	小手川 多恵子
	単2	森田 遥佳	0 ¹⁷⁻²¹ 1	中水流 遥香
	単3	芝原 萌華	1 ²²⁻²⁰ 0	坂ノ上 杏奈

回数	試合No.	勝者チーム名	スコア	敗者チーム名
2 回 戦	24	鹿児島B	3 - 0	鹿児島南D
	複1	鳥井口 悠紀乃 辺麦 友唯	1 ²¹⁻⁶ 0	富山 美咲 東 沙綾
	複2	糸井 友希 横道 葵	1 ²¹⁻¹⁰ 0	富田 真生 水之浦 利紗
	単1	宮崎 海星	1 ²¹⁻⁷ 0	横手 千夏
	単2	糸井 友希		東 沙綾
	単3	鳥井口 悠紀乃		富山 美咲

2018年度 バドミントン春季：団体 女子高校B No. 5

回戦	試合No.	勝者チーム名	スコア	敗者チーム名
準々決勝	25	鹿児島女子B	3 - 0	鹿児島南B
	複1	石塚 梨央 永野 陽菜	1 ²¹ - ⁴ 0	芝原 萌華 浅面 春華
	複2	中野 萌音 原田 ひまり	1 ²¹ - ² 0	平林 里菜 森田 遥佳
	単1	後藤 わこ	1 ²¹ - ⁶ 0	基 明日香
	単2	又木 若菜		北村 真優
	単3	永野 陽菜		平林 里菜

2018年度 バドミントン春季：団体 女子高校B No. 6

回戦	試合No.	勝者チーム名	スコア	敗者チーム名
準々決勝	31	鹿児島女子B	3 - 0	武岡台B
	複1	石塚 梨央 永野 陽菜	1 ²¹ - ¹³ 0	東小菌 千紗 田中 麗奈
	複2	後藤 わこ 又木 若菜	1 ²¹ - ⁶ 0	畠中 向日葵 上水流 陽菜
	単1	中野 萌音	1 ²¹ - ⁵ 0	植田 千尋
	単2	永野 陽菜		若松 美波
	単3	石塚 梨央		上水流 陽菜

回戦	試合No.	勝者チーム名	スコア	敗者チーム名
準々決勝	26	指宿商業B	3 - 0	武岡台C
	複1	出口 花野 山口 結愛	1 ²¹ - ¹³ 0	菅野 悠里 梶井 若葉
	複2	有馬 遥香 下拂 朱麗	1 ²¹ - ¹³ 0	四元 明音 柏 美彩紀
	単1	松下 菜奈	1 ²¹ - ¹¹ 0	熊迫 いつか
	単2	山口 歩弓		梶井 若葉
	単3	有馬 遥香		菅野 悠里

回戦	試合No.	勝者チーム名	スコア	敗者チーム名
準々決勝	27	武岡台B	3 - 2	鹿児島女子C
	複1	若松 美波 田中 麗奈	1 ²³ - ²¹ 0	堂園 陽向 米森 未来
	複2	畠中 向日葵 上水流 陽菜	0 ¹⁷ - ²¹ 1	立神 未悠 富田 瑚喜
	単1	植田 千尋	1 ²¹ - ¹⁹ 0	田口 莉奈
	単2	東小菌 千紗	0 ¹³ - ²¹ 1	富田 瑚喜
	単3	上水流 陽菜	1 ²¹ - ⁹ 0	立神 未悠

回戦	試合No.	勝者チーム名	スコア	敗者チーム名
準々決勝	28	鹿児島B	3 - 1	指宿商業C
	複1	鳥井口 悠紀乃 糸井 友希	1 ²¹ - ⁷ 0	上久保 佳奈 麻生 水季
	複2	辺妻 友唯 宮崎 海星	0 ¹⁸ - ²¹ 1	鎌田 京香 小牟禮 遥花
	単1	横道 葵	1 ²¹ - ¹² 0	今林 花菜
	単2	鳥井口 悠紀乃	1 ²¹ - ⁷ 0	麻生 水季
	単3	糸井 友希		上久保 佳奈

回戦	試合No.	勝者チーム名	スコア	敗者チーム名
準々決勝	29	鹿児島女子B	3 - 0	指宿商業B
	複1	後藤 わこ 又木 若菜	1 ²¹ - ⁷ 0	出口 花野 山口 結愛
	複2	中野 萌音 原田 ひまり	1 ²¹ - ¹¹ 0	有馬 遥香 下拂 朱麗
	単1	石塚 梨央	1 ²¹ - ⁶ 0	松下 菜奈
	単2	永野 陽菜		山口 歩弓
	単3	後藤 わこ		有馬 遥香

回戦	試合No.	勝者チーム名	スコア	敗者チーム名
準々決勝	30	武岡台B	3 - 2	鹿児島B
	複1	若松 美波 植田 千尋	0 ¹² - ²¹ 1	鳥井口 悠紀乃 糸井 友希
	複2	畠中 向日葵 東小菌 千紗	1 ²¹ - ¹⁴ 0	辺妻 友唯 宮崎 海星
	単1	上水流 陽菜	1 ²¹ - ¹² 0	横道 葵
	単2	田中 麗奈	0 ¹⁵ - ²¹ 1	鳥井口 悠紀乃
	単3	畠中 向日葵	1 ²¹ - ¹⁹ 0	糸井 友希