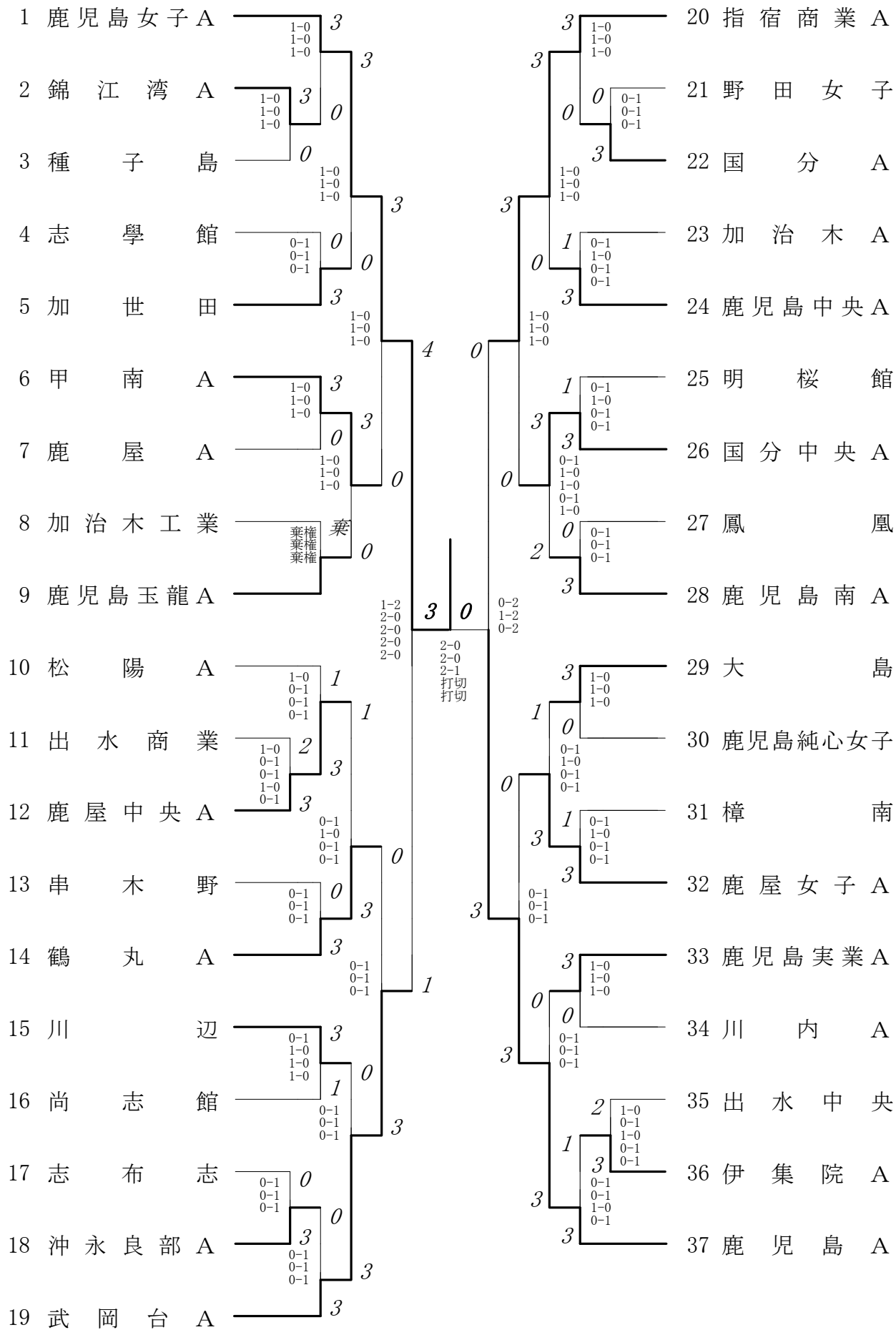


2019年度 春季 女子高校A :バドミントン



3位決定戦

指宿商業A

3 対 2 武岡台A

2019年度 バドミントン春季：団体 女子高校A No.1

回戦	試合No.	勝者チーム名	スコア	敗者チーム名
1 回戦	1	錦江湾A	3 - 0	種子島
	複1	脇野 麗 森吉 美寿紀	1 ²² - ²⁰ 0	福元 梨子 柳田 莉彩子
	複2	瀧尾 夏生 山崎 優雅	1 ²¹ - ⁷ 0	上門 千夏 中島 滯
	単1	櫻井 彩花	1 ²¹ - ¹⁰ 0	小山田 春香
	単2	脇野 麗		榎本 明純
	単3	森吉 美寿紀		福元 梨子

2019年度 バドミントン春季：団体 女子高校A No.2

回戦	試合No.	勝者チーム名	スコア	敗者チーム名
2 回戦	7	加世田	3 - 0	志学館
	複1	後野 志歩里 二宮 萌衣	1 ²¹ - ¹³ 0	出口 夕葵 田畑 奈々
	複2	川原 梨沙 山崎 由貴菜	1 ²¹ - ³ 0	内 莉子 大日方 瑠良
	単1	江上 玲菜	1 ²¹ - ⁸ 0	大坪 楓華
	単2	茅野 朱星		出口 夕葵
	単3	後野 志歩里		田畑 奈々

回戦	試合No.	勝者チーム名	スコア	敗者チーム名
1 回戦	2	鹿屋中央A	3 - 2	出水商業
	複1	大竹野 彩 柚木 ゆらら	0 ¹⁸ - ²¹ 1	吉鶴 あすか 中村 衣里
	複2	上田 美花 竹下 伶	1 ²¹ - ¹² 0	長岡 愛友奈 千年原 美奈
	単1	了徳寺 彩伽	1 ²¹ - ¹⁹ 0	浜上 紗衣
	単2	前田 由貴	0 ⁴ - ²¹ 1	吉鶴 あすか
	単3	大竹野 彩	1 ²¹ - ¹² 0	中村 衣里

回戦	試合No.	勝者チーム名	スコア	敗者チーム名
2 回戦	8	甲南A	3 - 0	鹿屋A
	複1	塩川 愛友 福元 小百合	1 ²¹ - ⁵ 0	黒田 真帆 下瀬 藍香
	複2	上野 彩花 横山 萌華	1 ²¹ - ¹⁰ 0	白坂 星花 東水流 花倫
	単1	上野 結衣	1 ²¹ - ⁷ 0	本田 琴奈
	単2	吉崎 心野		白坂 星花
	単3	塩川 愛友		東水流 花倫

回戦	試合No.	勝者チーム名	スコア	敗者チーム名
1 回戦	3	沖永良部A	3 - 0	志布志
	複1	沖野 聖奈 山崎 来夢	1 ²² - ²⁰ 0	佐藤 友紀 山元 恵理
	複2	寺原 志緒 早川 沙也香	1 ²¹ - ¹¹ 0	下戸 綾香 大塚 早姫
	単1	武田 海里	1 ²¹ - ⁶ 0	出手 千優
	単2	山崎 来夢		佐藤 友紀
	単3	沖野 聖奈		山元 恵理

回戦	試合No.	勝者チーム名	スコア	敗者チーム名
2 回戦	9	鹿児島玉龍A	3 - 0	加治木工業
	複1	廣田 彩香 山之内 楓佳	3 0 0	岩切 まみか 山下 愛彩美
	複2	平野 穂 四元 遙	3 0 0	諏訪元 萌 長坪 和
	単1	有村 董	3 0 0	黒木 菜々子
	単2	廣田 彩香		岩切 まみか
	単3	四元 遙		山下 愛彩美

回戦	試合No.	勝者チーム名	スコア	敗者チーム名
1 回戦	4	国分A	3 - 0	野田女子
	複1	杉田 百花 竹元 彩可	1 ²¹ - ¹¹ 0	一森 奈々 大磯 愛結美
	複2	今井 音羽 二渡 日菜乃	1 ²¹ - ¹⁷ 0	川崎 真尋 関 千華
	単1	横山 うるる	1 ²¹ - ⁷ 0	中野 真那
	単2	杉田 百花		一森 奈々
	単3	竹元 彩可		関 千華

回戦	試合No.	勝者チーム名	スコア	敗者チーム名
2 回戦	10	鹿屋中央A	3 - 1	松陽A
	複1	前田 由貴 了徳寺 彩伽	0 ⁹ - ²¹ 1	藤田 つばめ 島田 日茉莉
	複2	大竹野 彩 柚木 ゆらら	1 ²¹ - ¹⁶ 0	渋谷 ゆい 久保 花愛
	単1	上田 美花	1 ²¹ - ⁹ 0	内村 奈央
	単2	大竹野 彩	1 ²¹ - ¹¹ 0	島田 日茉莉
	単3	柚木 ゆらら		藤田 つばめ

回戦	試合No.	勝者チーム名	スコア	敗者チーム名
1 回戦	5	伊集院A	3 - 2	出水中央
	複1	今屋 奈穂子 鳩野 真由	0 ¹¹ - ²¹ 1	樋山 瑞菜 小島 一華
	複2	田中 千理 清水 陽乃	1 ²¹ - ³ 0	山一 七海 松若 里帆
	単1	木下 美南海	0 ¹³ - ²¹ 1	川越 桜花
	単2	田中 千理	1 ²¹ - ⁹ 0	小島 一華
	単3	清水 陽乃	1 ²¹ - ⁸ 0	樋山 瑞菜

回戦	試合No.	勝者チーム名	スコア	敗者チーム名
2 回戦	11	鶴丸A	3 - 0	串木野
	複1	北菌 希 松田 佳央梨	1 ²¹ - ⁴ 0	中村 梨乃 松崎 胡桃
	複2	中崎 葉月 長野 真由子	1 ²¹ - ¹³ 0	井手 梨里花 山上 聖希
	単1	永吉 美悠	1 ²¹ - ¹¹ 0	上久木田 遙
	単2	松田 佳央梨		松崎 胡桃
	単3	北菌 希		井手 梨里花

回戦	試合No.	勝者チーム名	スコア	敗者チーム名
2 回戦	6	鹿児島女子A	3 - 0	錦江湾A
	複1	原田 ひまり 吉村 羽紗	1 ²¹ - ⁵ 0	森吉 美寿紀 池畑麻衣
	複2	瀧尾 わこ 又木 若菜	1 ²¹ - ⁴ 0	瀧尾 夏生 山崎 優雅
	単1	中野 萌音	1 ²¹ - ⁵ 0	脇野 麗
	単2	山田 菜月		山崎 優雅
	単3	青野 希帆		森吉 美寿紀

回戦	試合No.	勝者チーム名	スコア	敗者チーム名
2 回戦	12	川辺	3 - 1	尚志館
	複1	倉狩 優里 今村 歌乃子	0 ⁴ - ²¹ 1	吉田 瑞希 田中 一花
	複2	田畑 知南 栄村 茉里香	1 ²¹ - ⁷ 0	伊地知 美南海 久保田 日菜
	単1	前原 采奈	1 ²¹ - ¹⁰ 0	柳田 明里
	単2	田畑 知南	1 ²¹ - ¹⁷ 0	吉田 瑞希
	単3	栄村 茉里香		伊地知 美南海

2019年度 バドミントン春季：団体 女子高校A No.1

回戦	試合No.	勝者チーム名	スコア	敗者チーム名
1 回戦	1	錦江湾A	3 - 0	種子島
	複1	脇野 麗 森吉 美寿紀	1 ²² - ²⁰ 0	福元 梨子 柳田 莉彩子
	複2	瀧尾 夏生 山崎 優雅	1 ²¹ - ⁷ 0	上門 千夏 中島 滯
	単1	櫻井 彩花	1 ²¹ - ¹⁰ 0	小山田 春香
	単2	脇野 麗		榎本 明純
	単3	森吉 美寿紀		福元 梨子

2019年度 バドミントン春季：団体 女子高校A No.2

回戦	試合No.	勝者チーム名	スコア	敗者チーム名
2 回戦	7	加世田	3 - 0	志学館
	複1	後野 志歩里 二宮 萌衣	1 ²¹ - ¹³ 0	出口 夕葵 田畑 奈々
	複2	川原 梨沙 山崎 由貴菜	1 ²¹ - ³ 0	内 莉子 大日方 瑠良
	単1	江上 玲菜	1 ²¹ - ⁸ 0	大坪 楓華
	単2	茅野 朱星		出口 夕葵
	単3	後野 志歩里		田畑 奈々

回戦	試合No.	勝者チーム名	スコア	敗者チーム名
1 回戦	2	鹿屋中央A	3 - 2	出水商業
	複1	大竹野 彩 柚木 ゆらら	0 ¹⁸ - ²¹ 1	吉鶴 あすか 中村 衣里
	複2	上田 美花 竹下 伶	1 ²¹ - ¹² 0	長岡 愛友奈 千年原 美奈
	単1	了徳寺 彩伽	1 ²¹ - ¹⁹ 0	浜上 紗衣
	単2	前田 由貴	0 ⁴ - ²¹ 1	吉鶴 あすか
	単3	大竹野 彩	1 ²¹ - ¹² 0	中村 衣里

回戦	試合No.	勝者チーム名	スコア	敗者チーム名
2 回戦	8	甲南A	3 - 0	鹿屋A
	複1	塩川 愛友 福元 小百合	1 ²¹ - ⁵ 0	黒田 真帆 下瀬 藍香
	複2	上野 彩花 横山 萌華	1 ²¹ - ¹⁰ 0	白坂 星花 東水流 花倫
	単1	上野 結衣	1 ²¹ - ⁷ 0	本田 琴奈
	単2	吉崎 心野		白坂 星花
	単3	塩川 愛友		東水流 花倫

回戦	試合No.	勝者チーム名	スコア	敗者チーム名
1 回戦	3	沖永良部A	3 - 0	志布志
	複1	沖野 聖奈 山崎 来夢	1 ²² - ²⁰ 0	佐藤 友紀 山元 恵理
	複2	寺原 志緒 早川 沙也香	1 ²¹ - ¹¹ 0	下戸 綾香 大塚 早姫
	単1	武田 海里	1 ²¹ - ⁶ 0	出手 千優
	単2	山崎 来夢		佐藤 友紀
	単3	沖野 聖奈		山元 恵理

回戦	試合No.	勝者チーム名	スコア	敗者チーム名
2 回戦	9	鹿児島玉龍A	3 - 0	加治木工業
	複1	廣田 彩香 山之内 楓佳	3 0 0	岩切 まみか 山下 愛彩美
	複2	平野 穂 四元 遙	3 0 0	諏訪元 萌 長坪 和
	単1	有村 董	3 0 0	黒木 菜々子
	単2	廣田 彩香		岩切 まみか
	単3	四元 遙		山下 愛彩美

回戦	試合No.	勝者チーム名	スコア	敗者チーム名
1 回戦	4	国分A	3 - 0	野田女子
	複1	杉田 百花 竹元 彩可	1 ²¹ - ¹¹ 0	一森 奈々 大磯 愛結美
	複2	今井 音羽 二渡 日菜乃	1 ²¹ - ¹⁷ 0	川崎 真尋 関 千華
	単1	横山 うるる	1 ²¹ - ⁷ 0	中野 真那
	単2	杉田 百花		一森 奈々
	単3	竹元 彩可		関 千華

回戦	試合No.	勝者チーム名	スコア	敗者チーム名
2 回戦	10	鹿屋中央A	3 - 1	松陽A
	複1	前田 由貴 了徳寺 彩伽	0 ⁹ - ²¹ 1	藤田 つばめ 島田 日茉莉
	複2	大竹野 彩 柚木 ゆらら	1 ²¹ - ¹⁶ 0	渋谷 ゆい 久保 花愛
	単1	上田 美花	1 ²¹ - ⁹ 0	内村 奈央
	単2	大竹野 彩	1 ²¹ - ¹¹ 0	島田 日茉莉
	単3	柚木 ゆらら		藤田 つばめ

回戦	試合No.	勝者チーム名	スコア	敗者チーム名
1 回戦	5	伊集院A	3 - 2	出水中央
	複1	今屋 奈穂子 鳩野 真由	0 ¹¹ - ²¹ 1	樋山 瑞菜 小島 一華
	複2	田中 千理 清水 陽乃	1 ²¹ - ³ 0	山一 七海 松若 里帆
	単1	木下 美南海	0 ¹³ - ²¹ 1	川越 桜花
	単2	田中 千理	1 ²¹ - ⁹ 0	小島 一華
	単3	清水 陽乃	1 ²¹ - ⁸ 0	樋山 瑞菜

回戦	試合No.	勝者チーム名	スコア	敗者チーム名
2 回戦	11	鶴丸A	3 - 0	串木野
	複1	北薮 希 松田 佳央梨	1 ²¹ - ⁴ 0	中村 梨乃 松崎 胡桃
	複2	中崎 葉月 長野 真由子	1 ²¹ - ¹³ 0	井手 梨里花 山上 聖希
	単1	永吉 美悠	1 ²¹ - ¹¹ 0	上久木田 遙
	単2	松田 佳央梨		松崎 胡桃
	単3	北薮 希		井手 梨里花

回戦	試合No.	勝者チーム名	スコア	敗者チーム名
2 回戦	6	鹿児島女子A	3 - 0	錦江湾A
	複1	原田 ひまり 吉村 羽紗	1 ²¹ - ⁵ 0	森吉 美寿紀 池畑麻衣
	複2	瀧尾 わこ 又木 若菜	1 ²¹ - ⁴ 0	瀧尾 夏生 山崎 優雅
	単1	中野 萌音	1 ²¹ - ⁵ 0	脇野 麗
	単2	山田 菜月		山崎 優雅
	単3	青野 希帆		森吉 美寿紀

回戦	試合No.	勝者チーム名	スコア	敗者チーム名
2 回戦	12	川辺	3 - 1	尚志館
	複1	倉狩 優里 今村 歌乃子	0 ⁴ - ²¹ 1	吉田 瑞希 田中 一花
	複2	田畑 知南 栄村 茉里香	1 ²¹ - ⁷ 0	伊地知 美南海 久保田 日菜
	単1	前原 采奈	1 ²¹ - ¹⁰ 0	柳田 明里
	単2	田畑 知南	1 ²¹ - ¹⁷ 0	吉田 瑞希
	単3	栄村 茉里香		伊地知 美南海

2019年度 バドミントン春季：団体 女子高校A No.3

回戦	試合No.	勝者チーム名	スコア	敗者チーム名
2 回 戦	13	武岡台A	3 - 0	沖永良部A
	複1	牛ノ濱 しいな 原田 向日葵	1 ²¹ - ⁴ 0	寺原 志緒 山下 希和
	複2	上水流 陽菜 大保 加奈子	1 ²¹ - ⁷ 0	沖野 聖奈 山崎 来夢
	単1	花傘禮 沙紀	1 ²³ - ²¹ 0	武田 海里
	単2	牛ノ濱 しいな		山崎 来夢
単3	原田 向日葵		沖野 聖奈	

2019年度 バドミントン春季：団体 女子高校A No.4

回戦	試合No.	勝者チーム名	スコア	敗者チーム名
2 回 戦	19	鹿屋女子A	3 - 1	樟南
	複1	福田 真生 馬込 由梨乃	1 ²¹ - ² 0	岩坪 妃麻里 池田 真愛
	複2	税所 まひる 牧之瀬 日菜	0 ¹⁷ - ²¹ 1	境田 うる美 今吉 美菜
	単1	境 すずり	1 ²¹ - ¹⁶ 0	新納 瞳
	単2	馬込 由梨乃	1 ²¹ - ⁵ 0	境田 うる美
単3	福田 真生		今吉 美菜	

回戦	試合No.	勝者チーム名	スコア	敗者チーム名
2 回 戦	14	指宿商業A	3 - 0	国分A
	複1	喜多 末吏 中野 響	1 ²¹ - ⁸ 0	竹元 彩可 今井 音羽
	複2	麻生 水季 松下 菜奈	1 ²¹ - ⁶ 0	中村 真優 横山 うるる
	単1	有村 里菜	1 ²¹ - ⁶ 0	杉田 百花
	単2	中野 響		二渡 日菜乃
単3	喜多 末吏		竹元 彩可	

回戦	試合No.	勝者チーム名	スコア	敗者チーム名
2 回 戦	20	鹿児島実業A	3 - 0	川内A
	複1	玉利 香菜 向井 茉矢	1 ²¹ - ⁶ 0	上大迫 くるみ 太田 華乃
	複2	永田 あい 久木山 七海	1 ²¹ - ¹⁸ 0	木野 夏実 吉田 理媛
	単1	吉永 鈴音	1 ²¹ - ¹² 0	大村 琴梨
	単2	玉利 香菜		上大迫 くるみ
単3	向井 茉矢		太田 華乃	

回戦	試合No.	勝者チーム名	スコア	敗者チーム名
2 回 戦	15	鹿児島中央A	3 - 1	加治木A
	複1	鬼塚 寧音 東郷 さくら	1 ²¹ - ⁷ 0	中間 遥菜 前野 月
	複2	馬場 美悠 杉野 友梨	0 ¹³ - ²¹ 1	安藤 みなみ 平田 千夏
	単1	神川 千尋	1 ²¹ - ¹² 0	野村 夏芽
	単2	鬼塚 寧音	1 ²¹ - ¹⁹ 0	平田 千夏
単3	東郷 さくら		安藤 みなみ	

回戦	試合No.	勝者チーム名	スコア	敗者チーム名
2 回 戦	21	鹿児島A	3 - 1	伊集院A
	複1	榎本 あかり 糸井 友希	1 ²¹ - ⁵ 0	今屋 奈穂子 鳩野 真由
	複2	菅牟田 美奈 山ノ内 奈々実	1 ²¹ - ⁸ 0	木下 美南海 小原 舞花
	単1	中村 天音	0 ²² - ²⁴ 1	田中 千理
	単2	南 百香	1 ²¹ - ⁹ 0	清水 陽乃
単3	菅牟田 美奈		鳩野 真由	

回戦	試合No.	勝者チーム名	スコア	敗者チーム名
2 回 戦	16	国分中央A	3 - 1	明桜館
	複1	倉津 歩実 中澤 希望	1 ²¹ - ¹⁰ 0	福盛 愛 安井 綾菜
	複2	隈元 菜緒子 鎌田 帆美	0 ¹⁸ - ²¹ 1	崎野 愛梨 谷口 楓
	単1	上田 千尋	1 ²¹ - ⁹ 0	重信 佑果
	単2	倉津 歩実	1 ²¹ - ⁹ 0	谷口 楓
単3	中澤 希望		福盛 愛	

回戦	試合No.	勝者チーム名	スコア	敗者チーム名
3 回 戦	22	鹿児島女子A	3 - 0	加世田
	複1	青野 希帆 山田 菜月	1 ²¹ - ⁶ 0	後野 志歩里 二宮 萌衣
	複2	中野 萌音 原田 ひまり	1 ²¹ - ⁸ 0	川原 梨沙 山崎 由貴菜
	単1	吉村 羽紗	1 ²¹ - ¹ 0	茅野 朱星
	単2	後藤 わこ		江上 玲菜
単3	又木 若菜		後野 志歩里	

回戦	試合No.	勝者チーム名	スコア	敗者チーム名
2 回 戦	17	鹿児島南A	3 - 0	鳳凰
	複1	木浦 里奈 基 明日香	1 ²¹ - ¹² 0	座安 美有 井上 真耶
	複2	山口 彩香 西村 紗菜	1 ²¹ - ⁸ 0	湯舟 海香 中原 有梨
	単1	北村 真優	1 ²¹ - ¹² 0	清村 莉杏
	単2	木浦 里奈		座安 美有
単3	基 明日香		湯舟 海香	

回戦	試合No.	勝者チーム名	スコア	敗者チーム名
3 回 戦	23	甲南A	3 - 0	鹿児島玉龍A
	複1	塩川 愛友 福元 小百合	1 ²¹ - ⁵ 0	平野 穂 有村 堇
	複2	上野 彩花 吉崎 心野	1 ²¹ - ¹³ 0	廣田 彩香 四元 遙
	単1	上野 結衣	1 ²¹ - ¹¹ 0	山之口 楓佳
	単2	塩川 愛友		廣田 彩香
単3	福元 小百合		四元 遙	

回戦	試合No.	勝者チーム名	スコア	敗者チーム名
2 回 戦	18	大島	3 - 0	鹿児島純心女子
	複1	山下 七海 中島 心優	1 ²¹ - ¹¹ 0	平 真優華 原田 夏葵
	複2	濱井 友香 松田 望来	1 ²¹ - ¹⁸ 0	上野 智帆 松下 莉央
	単1	山田 桃香	1 ²¹ - ⁴ 0	重水 鞠李奈
	単2	山下 七海		平 真優華
単3	中島 心優		原田 夏葵	

回戦	試合No.	勝者チーム名	スコア	敗者チーム名
3 回 戦	24	鶴丸A	3 - 1	鹿屋中央A
	複1	北薮 希 松田 佳央梨	1 ²¹ - ⁵ 0	上田 美花 竹下 伶
	複2	中崎 葉月 永吉 美悠	0 ¹² - ²¹ 1	大竹野 彩 柚木 ゆらら
	単1	長野 真由子	1 ²¹ - ¹⁵ 0	了徳寺 彩伽
	単2	松田 佳央梨	1 ²¹ - ¹⁷ 0	大竹野 彩
単3	北薮 希		柚木 ゆらら	

2019年度 バドミントン春季：団体 女子高校A No.5

回戦	試合No.	勝者チーム名	スコア	敗者チーム名
3 回戦	25	武岡台A	3 - 0	川辺
	複1	牛ノ濱 しいな 原田 向日葵	1 ²¹ - ³ 0	倉狩 優里 今村 歌乃子
	複2	梶井 若葉 大保 加奈子	1 ²¹ - ¹⁹ 0	田畑 知南 栄村 茉里香
	単1	上水流 陽菜	1 ²¹ - ¹⁴ 0	前原 采奈
	単2	牛ノ濱 しいな		田畑 知南
	単3	原田 向日葵		栄村 茉里香

2019年度 バドミントン春季：団体 女子高校A No.6

回戦	試合No.	勝者チーム名	スコア	敗者チーム名
準 々 決 勝	31	武岡台A	3 - 0	鶴丸A
	複1	牛ノ濱 しいな 原田 向日葵	1 ²¹ - ⁸ 0	中崎 葉月 永吉 美悠
	複2	花牟禮 沙紀 大保 加奈子	1 ²² - ²⁰ 0	北菌 希 松田 佳央梨
	単1	上水流 陽菜	1 ²¹ - ⁷ 0	長野 真由子
	単2	原田 向日葵		松田 佳央梨
	単3	牛ノ濱 しいな		北菌 希

回戦	試合No.	勝者チーム名	スコア	敗者チーム名
3 回戦	26	指宿商業A	3 - 0	鹿儿島中央A
	複1	麻生 水季 松下 葉奈	1 ²¹ - ¹¹ 0	馬場 美悠 杉野 友梨
	複2	喜多 末吏 中野 響	1 ²¹ - ⁸ 0	鬼塚 寧音 東郷 さくら
	単1	有村 里菜	1 ²¹ - ⁸ 0	福屋 萌
	単2	中野 響		鬼塚 寧音
	単3	喜多 末吏		東郷 さくら

回戦	試合No.	勝者チーム名	スコア	敗者チーム名
準 々 決 勝	32	指宿商業A	3 - 0	国分中央A
	複1	麻生 水季 松下 葉奈	1 ²¹ - ⁹ 0	隈元 菜緒子 鎌田 帆美
	複2	喜多 末吏 中野 響	1 ²¹ - ¹⁷ 0	倉津 歩実 中澤 希望
	単1	有村 里菜	1 ²¹ - ⁴ 0	上田 千尋
	単2	中野 響		今村 美桜
	単3	喜多 末吏		倉津 歩実

回戦	試合No.	勝者チーム名	スコア	敗者チーム名
3 回戦	27	国分中央A	3 - 2	鹿儿島南A
	複1	鎌田 帆美 隈元 菜緒子	0 ¹³ - ²¹ 1	木浦 里奈 基 明日香
	複2	倉津 歩実 中澤 希望	1 ²¹ - ⁶ 0	山口 彩香 西村 紗榮
	単1	上田 千尋	1 ²¹ - ¹⁰ 0	北村 真優
	単2	今村 美桜	0 ¹⁸ - ²¹ 1	木浦 里奈
	単3	倉津 歩実	1 ²¹ - ¹⁷ 0	基 明日香

回戦	試合No.	勝者チーム名	スコア	敗者チーム名
準 々 決 勝	33	鹿儿島A	3 - 0	鹿屋女子A
	複1	南 百香 榎本 あかり	1 ²¹ - ¹⁰ 0	福田 真生 馬込 由梨乃
	複2	糸井 友希 山ノ内 奈々実	1 ²¹ - ³ 0	税所 まひる 牧之瀬 日菜
	単1	菅牟田 美奈	1 ²¹ - ⁶ 0	境 すずり
	単2	榎本 あかり		福田 真生
	単3	糸井 友希		馬込 由梨乃

回戦	試合No.	勝者チーム名	スコア	敗者チーム名
3 回戦	28	鹿屋女子A	3 - 1	大島
	複1	福田 真生 馬込 由梨乃	1 ²¹ - ¹² 0	濱井 友香 松田 望来
	複2	税所 まひる 牧之瀬 日菜	0 ⁴ - ²¹ 1	山下 七海 中島 心優
	単1	境 すずり	1 ²¹ - ¹⁶ 0	山田 桃香
	単2	馬込 由梨乃	1 ²¹ - ¹⁷ 0	中島 心優
	単3	福田 真生		山下 七海

回戦	試合No.	勝者チーム名	スコア	敗者チーム名
準 決 勝	34	鹿儿島女子A	4 - 1	武岡台A
	複1	原田 ひまり 吉村 羽紗	1 ²¹ - ¹⁴ ²¹ - ²³ ¹⁹ - ²¹ 2	牛ノ濱 しいな 原田 向日葵
	複2	青野 希帆 山田 菜月	2 ²¹ - ¹ ²¹ - ⁶ 0	梶井 若葉 花牟禮 沙紀
	単1	後藤 わこ	2 ²¹ - ⁶ ²¹ - ⁹ 0	上水流 陽菜
	単2	山田 菜月	2 ²¹ - ⁹ ²⁰ - ⁷ 0	牛ノ濱 しいな
	単3	青野 希帆	2 ²¹ - ¹⁰ ²¹ - ⁵ 0	原田 向日葵

回戦	試合No.	勝者チーム名	スコア	敗者チーム名
3 回戦	29	鹿儿島A	3 - 0	鹿儿島実業A
	複1	南 百香 糸井 友希	1 ²¹ - ⁸ 0	永田 あい 久木山 七海
	複2	菅牟田 美奈 榎本 あかり	1 ²¹ - ¹⁰ 0	玉利 香菜 向井 菜矢
	単1	中村 天音	1 ²¹ - ⁸ 0	吉永 鈴音
	単2	南 百香		玉利 香菜
	単3	糸井 友希		向井 菜矢

回戦	試合No.	勝者チーム名	スコア	敗者チーム名
準 決 勝	35	鹿儿島A	3 - 0	指宿商業A
	複1	榎本 あかり 山ノ内 奈々実	2 ²¹ - ¹⁴ ²¹ - ¹⁸ 0	麻生 水季 松下 葉奈
	複2	南 百香 糸井 友希	2 ¹⁶ - ²¹ ²¹ - ¹⁸ ²¹ - ¹⁶ 1	喜多 末吏 中野 響
	単1	菅牟田 美奈	2 ²¹ - ¹² ²¹ - ¹⁸ 0	有村 里菜
	単2	糸井 友希		中野 響
	単3	南 百香		喜多 末吏

回戦	試合No.	勝者チーム名	スコア	敗者チーム名
準 々 決 勝	30	鹿儿島女子A	3 - 0	甲南A
	複1	後藤 わこ 又木 若菜	1 ²¹ - ⁷ 0	上野 彩花 横山 萌華
	複2	中野 萌音 原田 ひまり	1 ²¹ - ¹⁸ 0	塩川 愛友 福元 小百合
	単1	青野 希帆	1 ²¹ - ⁷ 0	上野 結衣
	単2	山田 菜月		塩川 愛友
	単3	又木 若菜		福元 小百合

回戦	試合No.	勝者チーム名	スコア	敗者チーム名
決 勝	36	鹿儿島女子A	3 - 0	鹿儿島A
	複1	青野 希帆 山田 菜月	2 ¹⁶ - ¹¹ ²¹ - ¹⁹ 0	南 百香 榎本 あかり
	複2	中野 萌音 又木 若菜	2 ²¹ - ¹¹ ²¹ - ¹² 0	菅牟田 美奈 山ノ内 奈々実
	単1	後藤 わこ	2 ²¹ - ¹⁸ ¹⁷ - ²¹ ²¹ - ¹⁶ 1	糸井 友希
	②	山田 菜月	²¹ - ⁷	菅牟田 美奈
	③	青野 希帆	¹⁷ - ¹⁰	南 百香

複・単に○印がついている場合は途中打ち切り

