

第1日目 (6月29日)

タイムテーブル(吹上浜公園体育館)

コート	審判	9:00		10:00					11:15	12:15	13:15	14:15	15:15		
1	一回戦に入っていない選手	JGS 1回戦 1	JBS 1回戦 1	JBS 15	JGS 25	JGS 39	JBS 25	JGS 50	JBS 36	JGS 70	JBS 準々 43	JBS 準決 47	JBS 決勝 49	JBS 3決 50	JBS ※2決 51
2		JGS 2	JBS 2	JBS 16	JGS 26	JGS 40	JBS 26	JGS 51	JBS 37		JBS 44	JBS 48	JGS 決勝 77	JGS 3決 78	JGS ※2決 79
3		JGS 3	JBS 3	JBS 17	JGS 27	JGS 41	JBS 27	JGS 52	JBS 38		JBS 45	JGS 準決 75	(正式)	(正式)	(正式)
4		JGS 4	JBS 4	JBS 18	JGS 28	JGS 42	JBS 28	JGS 53	JBS 39		JBS 46	JGS 76			
5		JGS 5	JBS 5	JGS 2回戦 15	JGS 29	JGS 43	JBS 29	JGS 54	JBS 40		JGS 準々 71	(正式)			
6		JGS 6	JBS 6	JGS 16	JGS 30	JGS 44	JBS 30	JGS 55	JBS 41		JGS 72				
7		JGS 7	JBS 7	JGS 17	JGS 31	JGS 45	JBS 31	JGS 56	JBS 42		JGS 73				
8		JGS 8	JBS 8	JGS 18	JGS 32	JGS 46	JBS 32	JGS 57	JGS 4回戦 63		JGS 74				
9		JGS 9	JBS 9	JGS 19	JGS 33	JBS 2回戦 19	JBS 33	JGS 58	JGS 64		(正 式)				
10		JGS 10	JBS 10	JGS 20	JGS 34	JBS 20	JBS 34	JGS 59	JGS 65						
11		JGS 11	JBS 11	JGS 21	JGS 35	JBS 21	JGS 3回戦 47	JGS 60	JGS 66						
12		JGS 12	JBS 12	JGS 22	JGS 36	JBS 22	JGS 48	JGS 61	JGS 67						
13		JGS 13	JBS 13	JGS 23	JGS 37	JBS 23	JGS 49	JGS 62	JGS 68						
14		JGS 14	JBS 14	JGS 24	JGS 38	JBS 24	JGS 50	JBS 3回戦 35	JGS 69						

※点数は、JBS43以降とJGS71以降は正式ゲームとします。特に記載がない場合は、21点1ゲーム延長ありとします。また、試合が連続する場合は、試合間隔を15分空けて運営します。上段の時間は目安です。

第2代表決定戦は、決勝・3位決定戦の結果次第で実施します。

第2日目 (7月6日) タイムテーブル (サンアリーナせんだい)

コート	審判	S 12:00 13:00 15:00																							
		9:00				10:00				11:00				D 12:00				13:00				14:00			
1	鹿商	BD 1回戦 1	BD 15	BD 30	BD 44	GD 7	GD 21	BD 73	BD 87	GD 47	BD 99	GD 70	BD 118	BD 準決 120	BD 準決 124	BD 決勝 126	GS 27	BS 6	BS 20	BS 34	BS 48	BS 62	BS 76	BS 90	
2	鹿工	BD 2	BD 16	BD 31	BD 45	GD 8	GD 22	BD 74	GD 1回戦 34	GD 48	BD 100	GD 71	BD 119	BD 121	BD 125	BD 3決 127	GS 28	BS 7	BS 21	BS 35	BS 49	BS 63	BS 77	BS 91	
3	武岡台	BD 3	BD 17	BD 32	BD 46	GD 9	GD 23	BD 75	GD 35	GD 49	BD 101	GD 72	GD 4回戦 82	BD 122	GD 準決 94	GD 決勝 96	GS 29	BS 8	BS 22	BS 36	BS 50	BS 64	BS 78	BS 92	
4	鹿玉龍	BD 4	BD 18	BD 33	BD 47	GD 10	GD 24	BD 76	GD 36	GD 50	BD 102	GD 73	GD 83	BD 123	GD 95	GD 3決 97	GS 30	BS 9	BS 23	BS 37	BS 51	BS 65	BS 79	BS 93	
5	鹿中央	BD 5	BD 19	BD 34	BD 48	GD 11	GD 25	BD 77	GD 37	GD 51	BD 103	GD 74	GD 84	GD 準決 90	GS 7	GS 17	GS 31	BS 10	BS 24	BS 38	BS 52	BS 66	BS 80	BS 94	
6	鶴丸	BD 6	BD 20	BD 35	BD 49	GD 12	BD 2回戦 64	BD 78	GD 38	GD 52	BD 104	GD 75	GD 85	GD 91	GS 8	GS 18	GS 32	BS 11	BS 25	BS 39	BS 53	BS 67	BS 81		
7	鹿屋工業	BD 7	BD 21	BD 36	BD 50	GD 13	BD 65	BD 79	GD 39	GD 53	BD 105	GD 76	GD 86	GD 92	GS 9	GS 19	GS 33	BS 12	BS 26	BS 40	BS 54	BS 68	BS 82		
8	鹿女	BD 8	BD 22	BD 37	BD 51	GD 14	BD 66	BD 80	GD 40	GD 54	BD 106	GD 77	GD 87	GD 93	GS 10	GS 20	GS 34	BS 13	BS 27	BS 41	BS 55	BS 69	BS 83		
9	鹿高	BD 9	BD 23	BD 38	GD 1回戦 1	GD 15	BD 67	BD 81	GD 41	GD 55	BD 107	BD 4回戦 112	GD 88	GS 1回戦 1	GS 11	GS 21	GS 35	BS 14	BS 28	BS 42	BS 56	BS 70	BS 84		
10	錦江湾	BD 10	BD 24	BD 39	GD 2	GD 16	BD 68	BD 82	GD 42	GD 56	BD 108	BD 113	GD 89	GS 2	GS 12	GS 22	BS 1回戦 1	BS 15	BS 29	BS 43	BS 57	BS 71	BS 85		
11	甲南	BD 11	BD 25	BD 40	GD 3	GD 17	BD 69	BD 83	GD 43	GD 57	GD 3回戦 66	BD 114		GS 3	GS 13	GS 23	BS 2	BS 16	BS 30	BS 44	BS 58	BS 72	BS 86		
12	指商	BD 12	BD 26	BD 41	GD 4	GD 18	BD 70	BD 84	GD 44	BD 3回戦 96	GD 67	BD 115		GS 4	GS 14	GS 24	BS 3	BS 17	BS 31	BS 45	BS 59	BS 73	BS 87		
13	鹿屋	BD 13	BD 27	BD 42	GD 5	GD 19	BD 71	BD 85	GD 45	BD 97	GD 68	BD 116		GS 5	GS 15	GS 25	BS 4	BS 18	BS 32	BS 46	BS 60	BS 74	BS 88		
14	松陽	BD 14	BD 28	BD 43	GD 6	GD 20	BD 72	BD 86	GD 46	BD 98	GD 69	BD 117		GS 6	GS 16	GS 26	BS 5	BS 19	BS 33	BS 47	BS 61	BS 75	BS 89		
15	川内	BD 1回戦 52	BD 56	BD 60	GD 1回戦 26	GD 30	BD 2回戦 90	BD 94	GD 60	GD 64	BD 111	GD 81		GS 1回戦 36	GS 40	GS 44	BS 1回戦 95	BS 99	BS 103	BS 107	BS 111	BS 115			
16	川内商工	BD 53	BD 57	BD 61	GD 27	GD 31	BD 91	BD 95	GD 61	GD 65	GD 3回戦 78			GS 37	GS 41	GS 45	BS 96	BS 100	BS 104	BS 108	BS 112	BS 116			
17	明桜館	BD 54	BD 58	BD 62	GD 28	GD 32	BD 92	GD 2回戦 58	GD 62	BD 3回戦 109	GD 79			GS 38	GS 42	GS 46	BS 97	BS 101	BS 105	BS 109	BS 113				
18	鹿南	BD 55	BD 59	BD 63	GD 29	GD 33	BD 93	GD 59	GD 63	BD 110	GD 80			GS 39	GS 43	GS 47	BS 98	BS 102	BS 106	BS 110	BS 114				

※スコアは、準々決勝から正式ゲームとします。特に記載がない場合は、21点1ゲーム延長ありとします。また、試合が連続する場合は、試合間隔を15分空けて運営します。上段の時間は目安です。

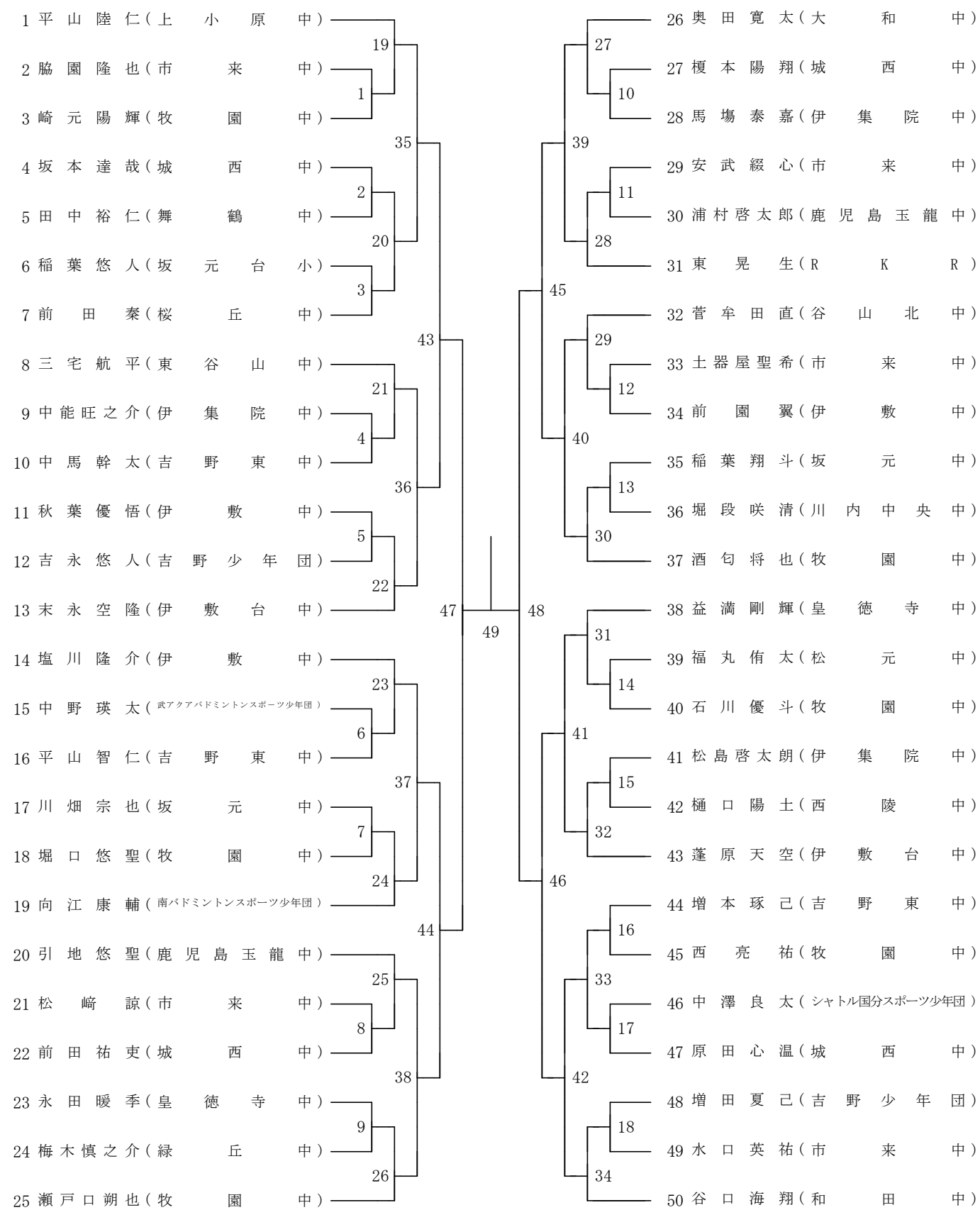
◆大会使用球 ニューオフィシャル (ヨネックス)

第3日目 (7月7日) タイムテーブル (サンアリーナせんだい)

コート	審判	9:00~				10:00~				11:00~				12:00~		13:00	14:00	15:00	
1	山口 龍子	GS 2回戦 48	GS 62	GS 76	GS 90	BS 125	BS 139	BS 153	GS 114	GS 128	BS 187	BS 201	GS 154	BS 221	GS 166	GS 準々 168	GS 準決 172	GS 決勝 174	
2		GS 49	GS 63	GS 77	GS 91	BS 126	BS 140	BS 154	GS 115	GS 129	BS 188	BS 202	GS 155	BS 222	GS 167	GS 169	GS 173	GS 3決 175	
3		GS 50	GS 64	GS 78	GS 92	BS 127	BS 141	BS 155	GS 116	GS 130	BS 189	BS 203	GS 156	BS 223	BS 5回戦 229	GS 170			
4		GS 51	GS 65	GS 79	GS 93	BS 128	BS 142	BS 156	GS 117	GS 131	BS 190	BS 204	GS 157	BS 224	BS 230	GS 171			
5		GS 52	GS 66	GS 80	GS 94	BS 129	BS 143	BS 157	GS 118	GS 132	BS 191	GS 4回戦 144	GS 158	BS 225	BS 231	BS 準々 237	BS 準決 241	BS 決勝 243	
6		GS 53	GS 67	GS 81	GS 95	BS 130	BS 144	BS 158	GS 119	GS 133	BS 192	GS 145	GS 159	BS 226	BS 232	BS 238	BS 242	BS 3決 244	
7		GS 54	GS 68	GS 82	BS 2回戦 117	BS 131	BS 145	BS 159	GS 120	GS 134	BS 193	GS 146	BS 4回戦 213	BS 227	BS 233	BS 239			
8		GS 55	GS 69	GS 83	BS 118	BS 132	BS 146	BS 160	GS 121	GS 135	BS 194	GS 147	BS 214	BS 228	BS 234	BS 240			
9		GS 56	GS 70	GS 84	BS 119	BS 133	BS 147	BS 161	GS 122	BS 3回戦 181	BS 195	GS 148	BS 215	GS 5回戦 160	BS 235				
10		GS 57	GS 71	GS 85	BS 120	BS 134	BS 148	BS 162	GS 123	BS 182	BS 196	GS 149	BS 216	GS 161	BS 236				
11		GS 58	GS 72	GS 86	BS 121	BS 135	BS 149	BS 163	GS 124	BS 183	BS 197	GS 150	BS 217	GS 162					
12		GS 59	GS 73	GS 87	BS 122	BS 136	BS 150	BS 164	GS 125	BS 184	BS 198	GS 151	BS 218	GS 163					
13		GS 60	GS 74	GS 88	BS 123	BS 137	BS 151	GS 3回戦 112	GS 126	BS 185	BS 199	GS 152	BS 219	GS 164					
14		GS 61	GS 75	GS 89	BS 124	BS 138	BS 152	GS 113	GS 127	BS 186	BS 200	GS 153	BS 220	GS 165					
15		GS 2回戦 96	GS 100	GS 104	GS 108	BS 2回戦 165	BS 169	BS 173	BS 177	GS 3回戦 136	GS 140	BS 3回戦 205	BS 209						
16		GS 97	GS 101	GS 105	GS 109	BS 166	BS 170	BS 174	BS 178	GS 137	GS 141	BS 206	BS 210						
17		GS 98	GS 102	GS 106	GS 110	BS 167	BS 171	BS 175	BS 179	GS 138	GS 142	BS 207	BS 211						
18		GS 99	GS 103	GS 107	GS 111	BS 168	BS 172	BS 176	BS 180	GS 139	GS 143	BS 208	BS 212						

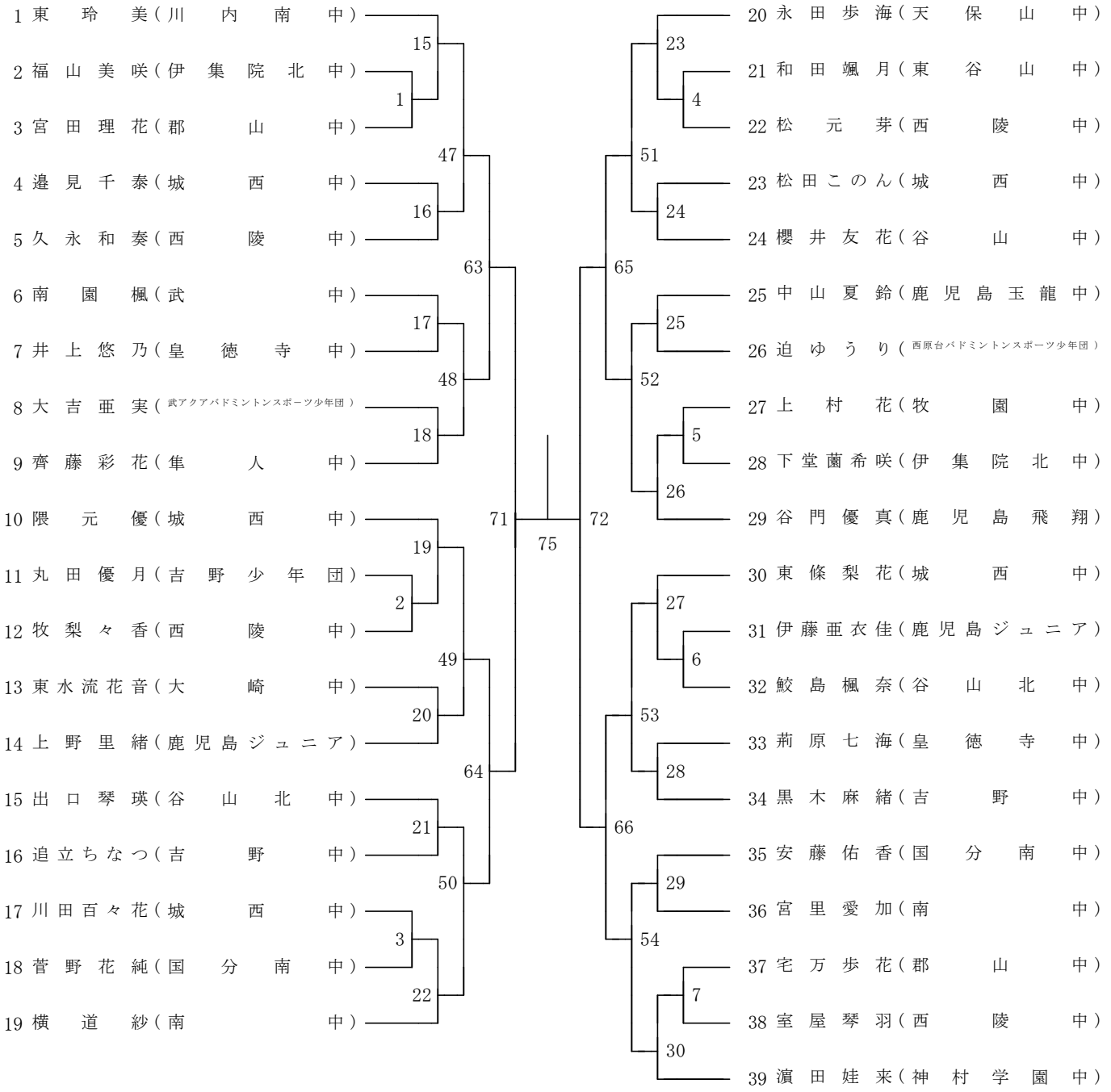
※スコアは、準々決勝から正式ゲームとします。特に記載がない場合は、21点1ゲーム延長ありとします。また、試合が連続する場合は、試合間隔を15分空けて運営します。上段の時間は目安です。

◆大会使用球 ニューオフィシャル (ヨネックス)



第1ブロック

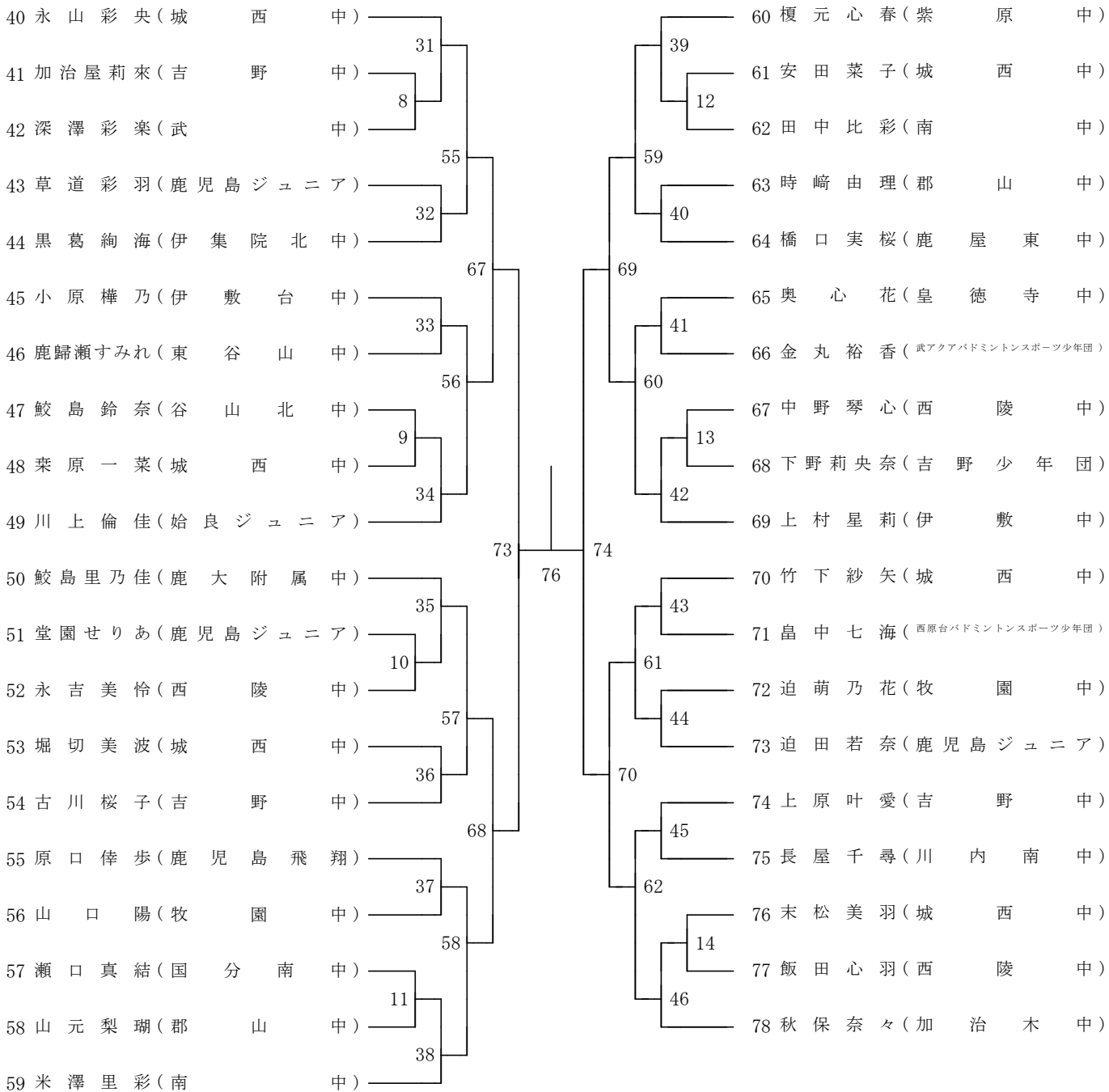
第2ブロック



第3ブロック

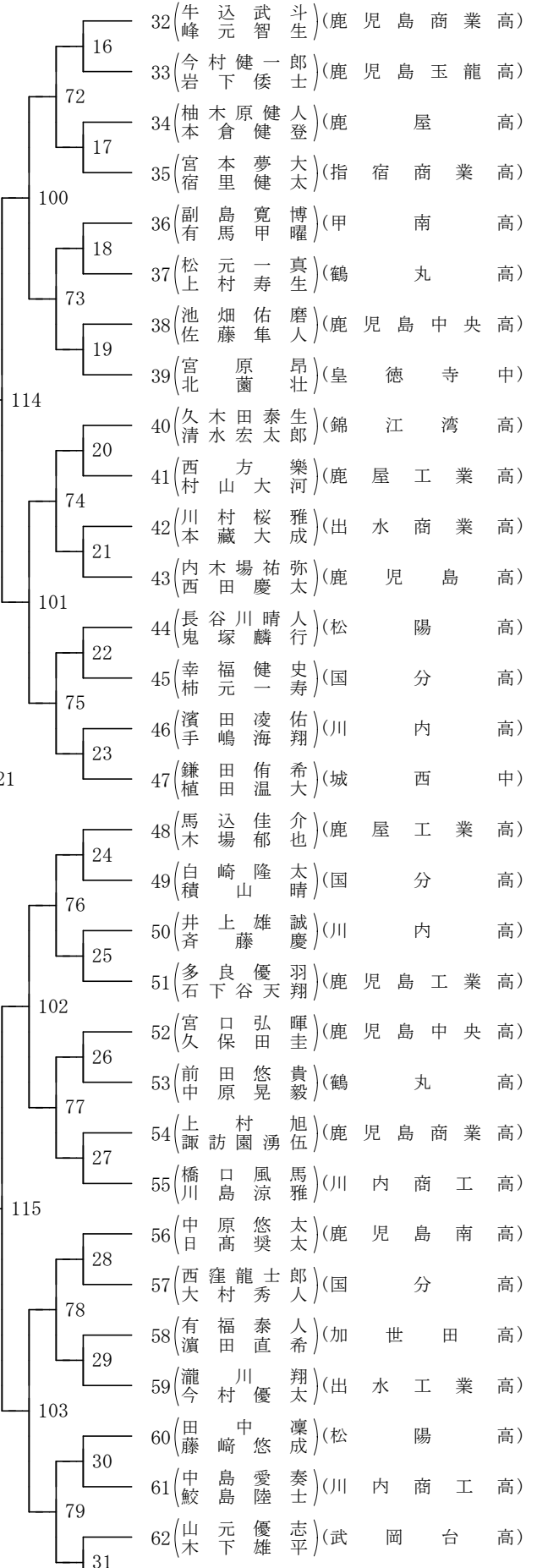
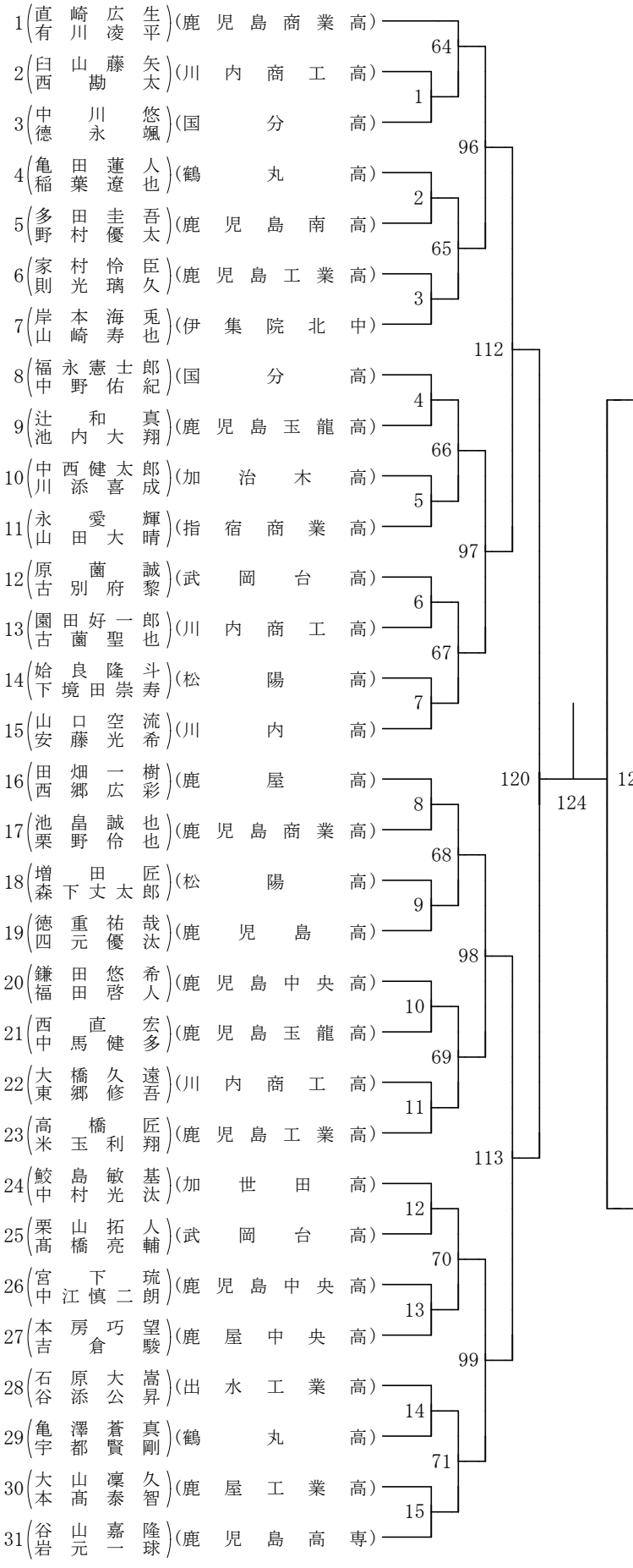
女子新人S

第4ブロック



第1ブロック

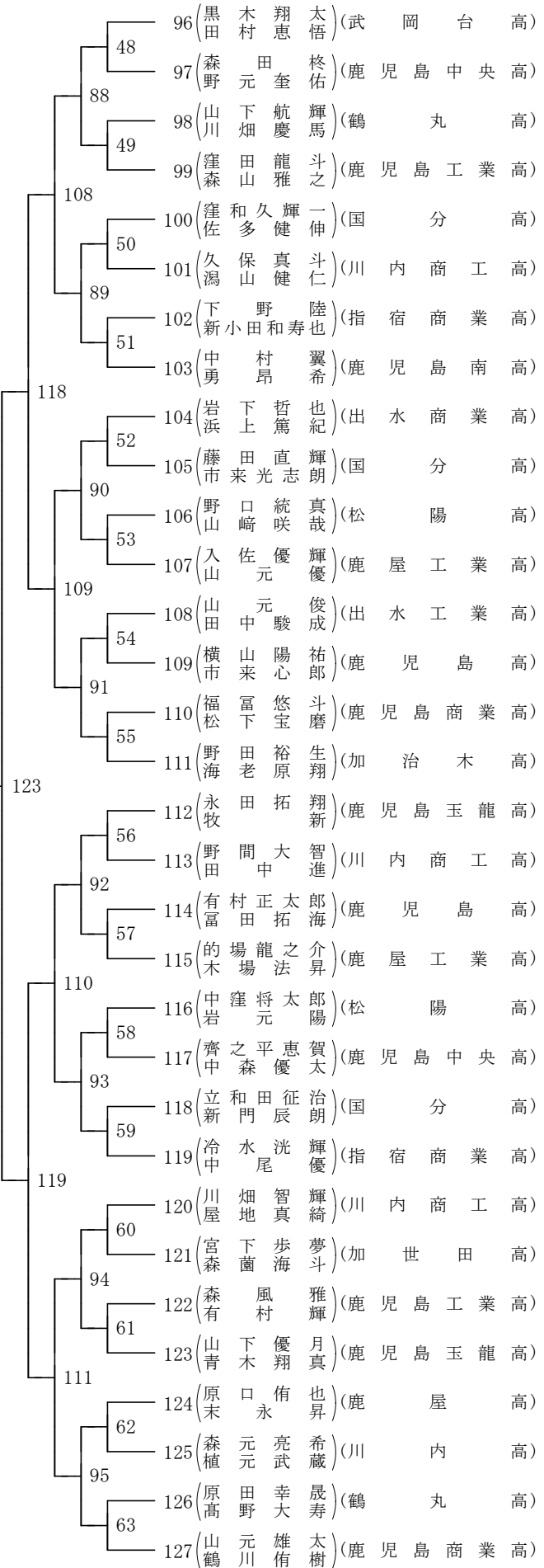
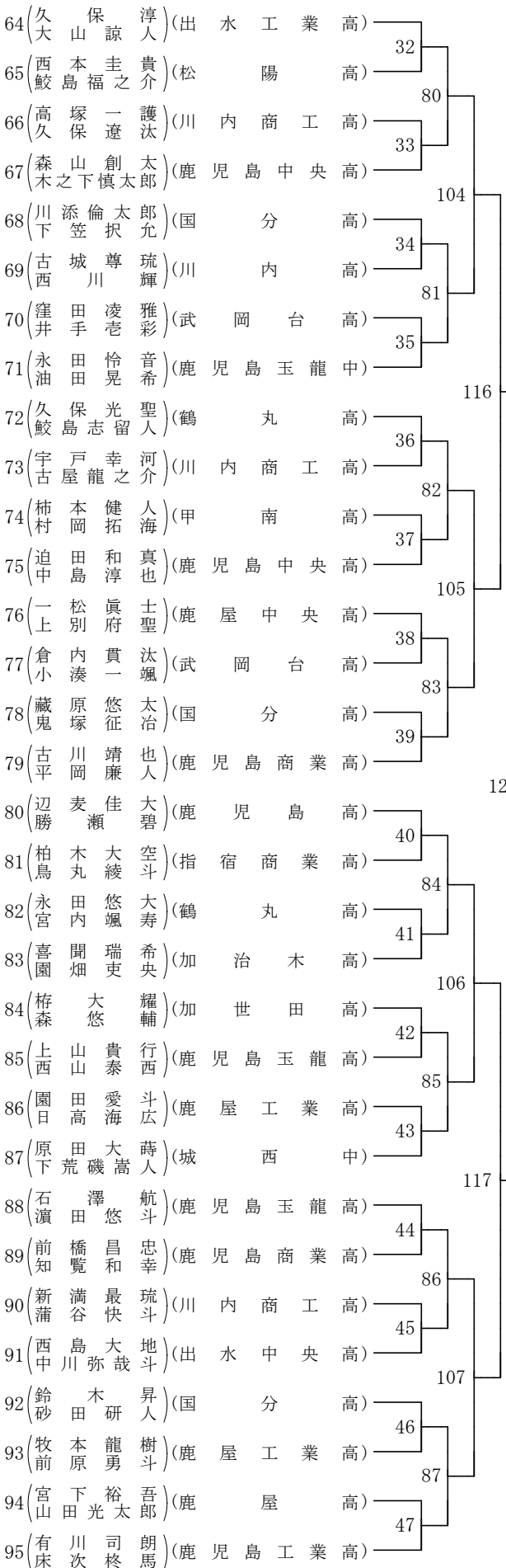
第2ブロック



第 3 ブロック

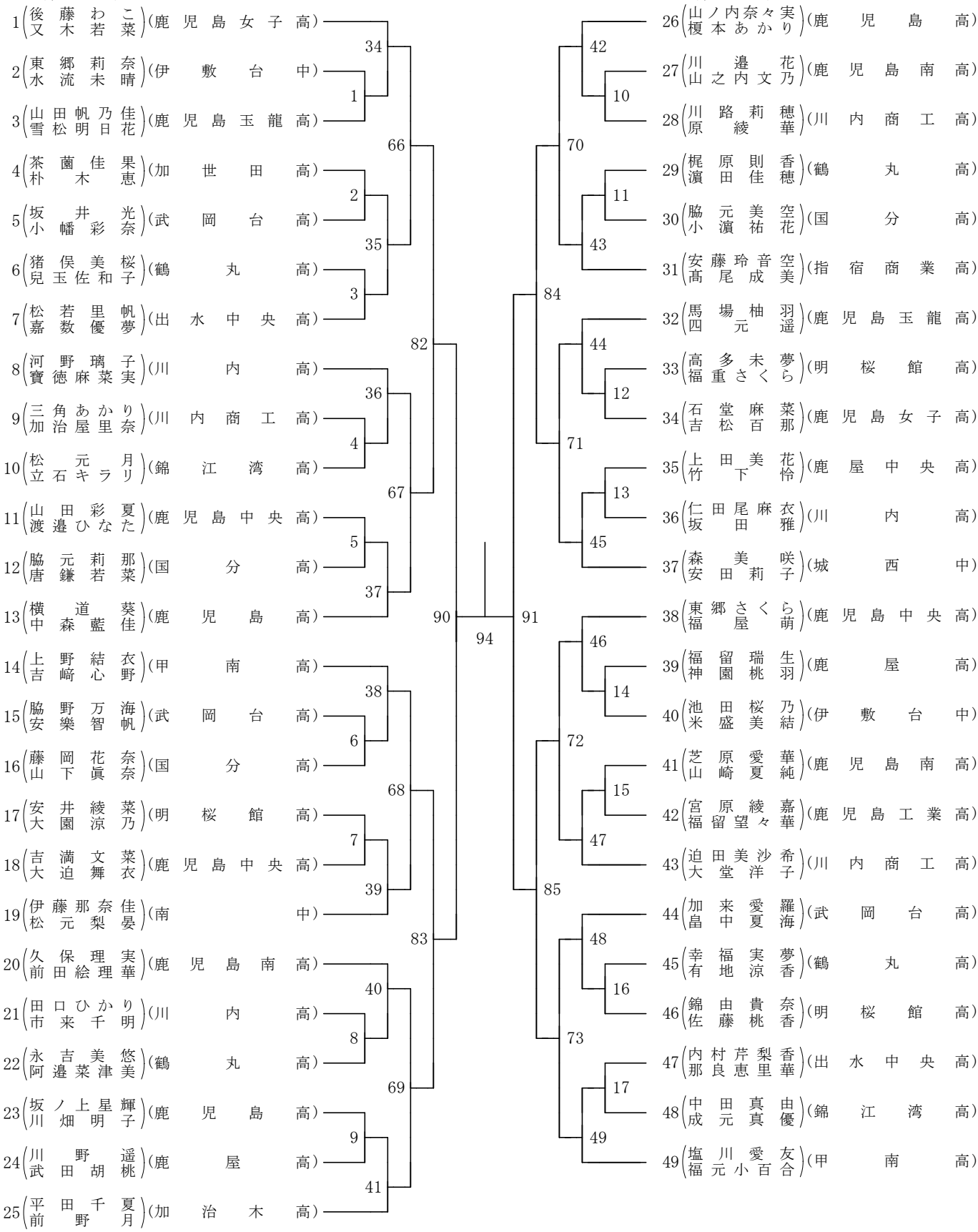
男子D

第 4 ブロック



第1ブロック

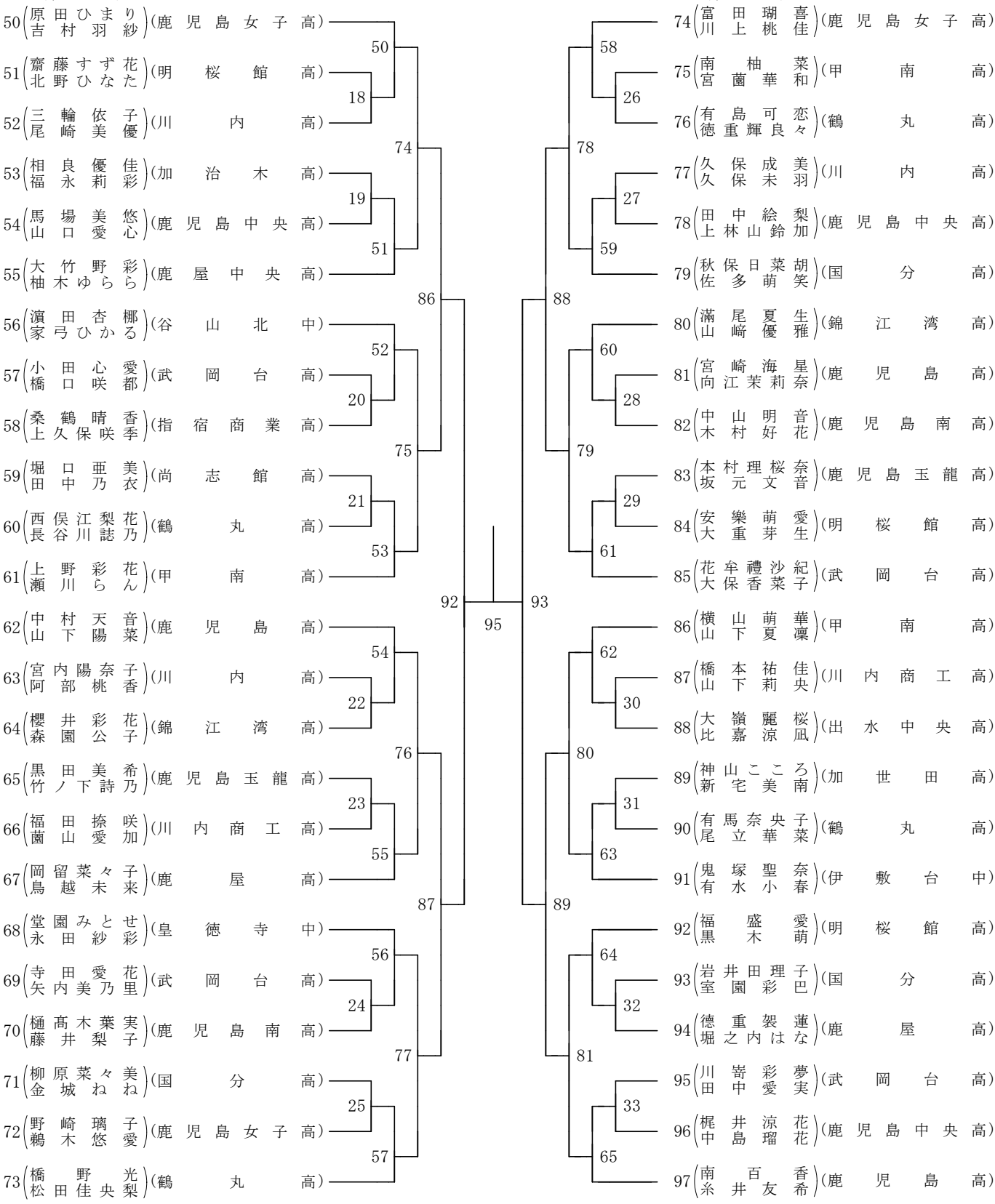
第2ブロック



第3ブロック

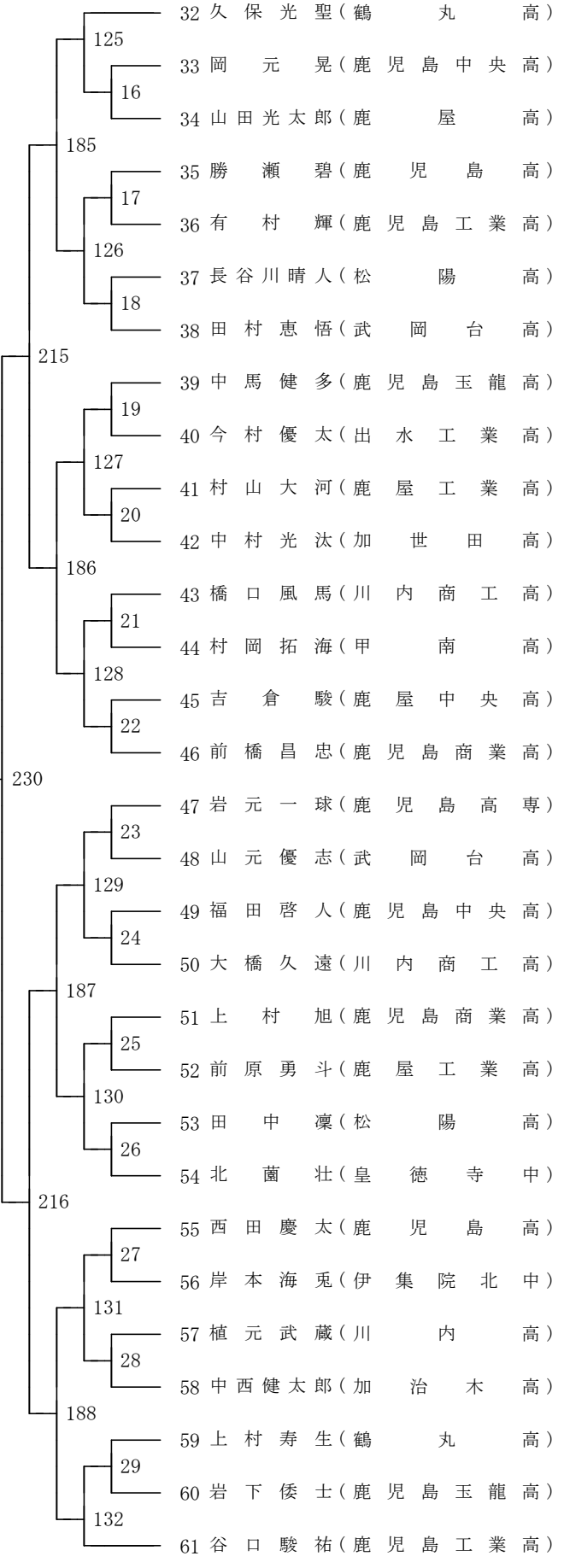
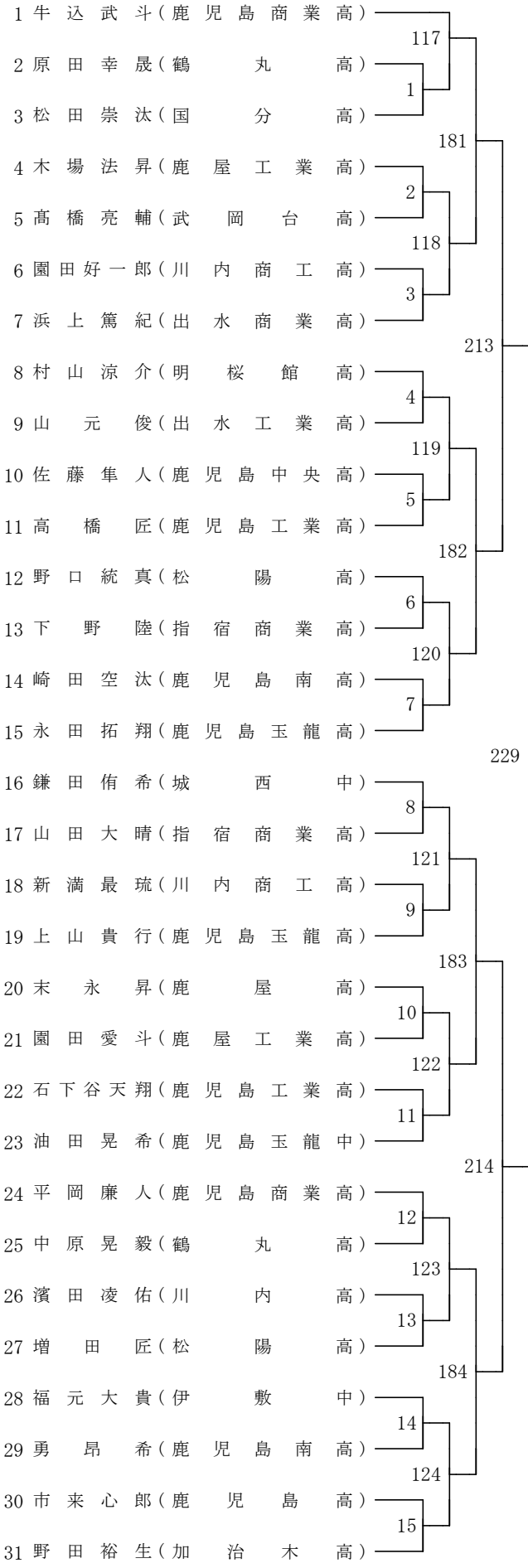
女子D

第4ブロック



第1ブロック

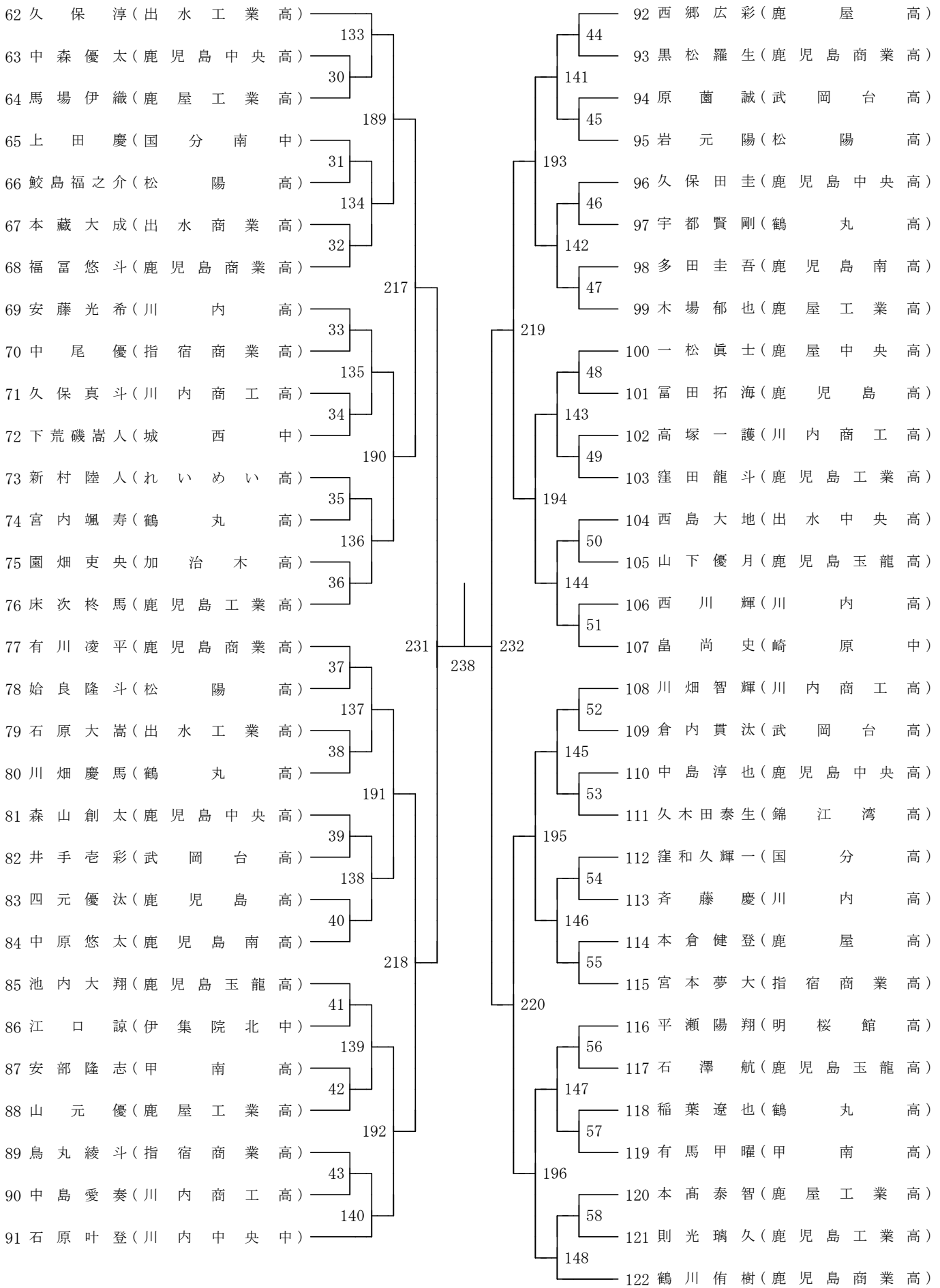
第2ブロック



第 3 ブロック

男子 S

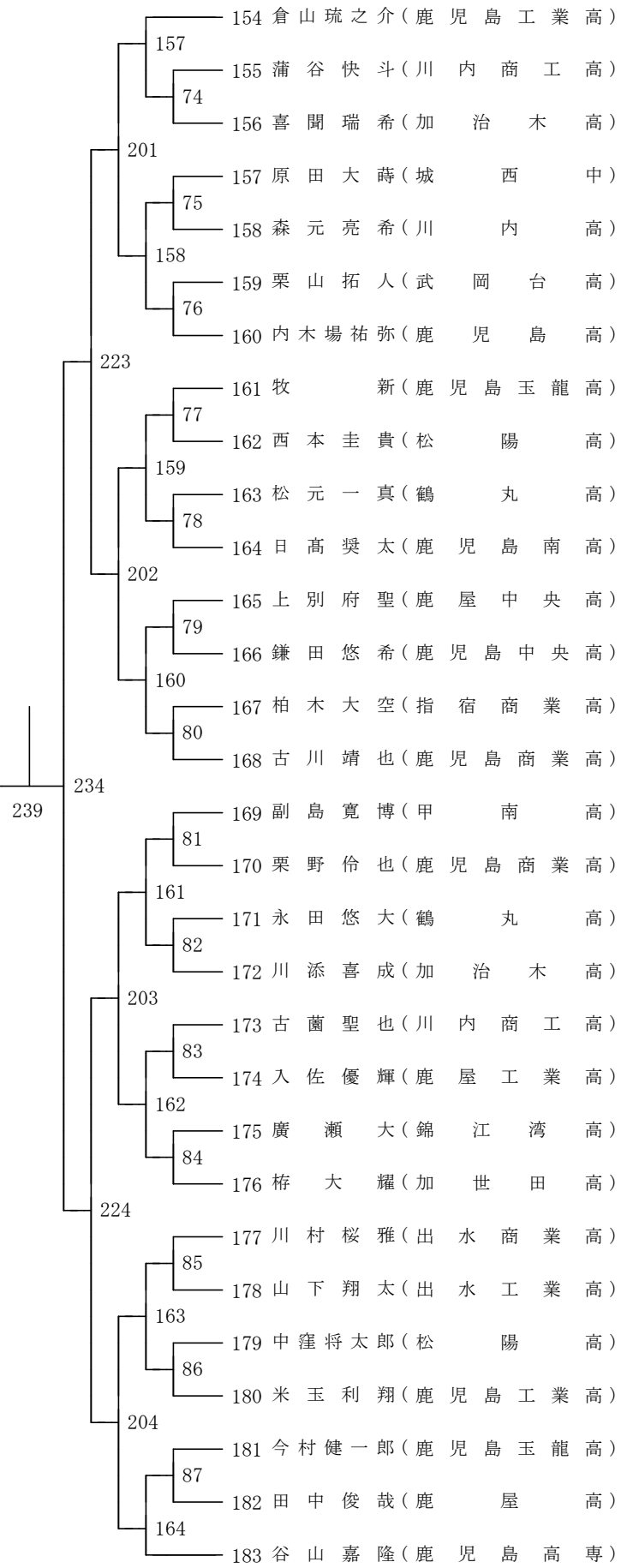
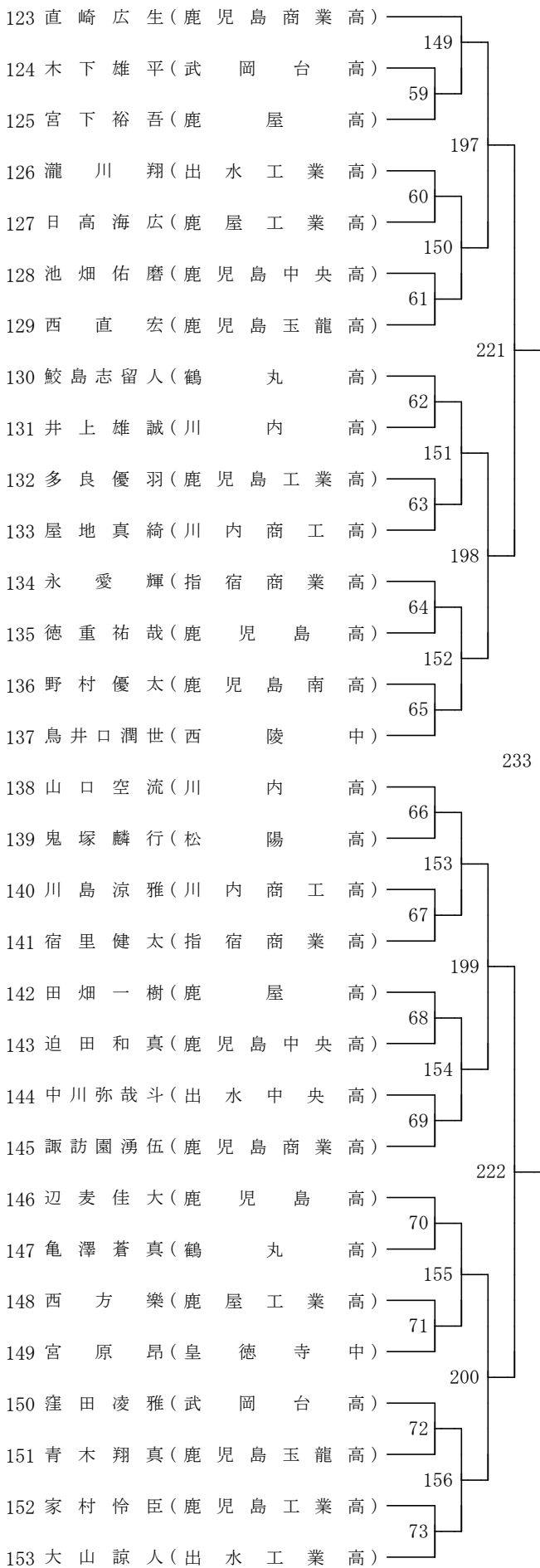
第 4 ブロック



第 5 ブロック

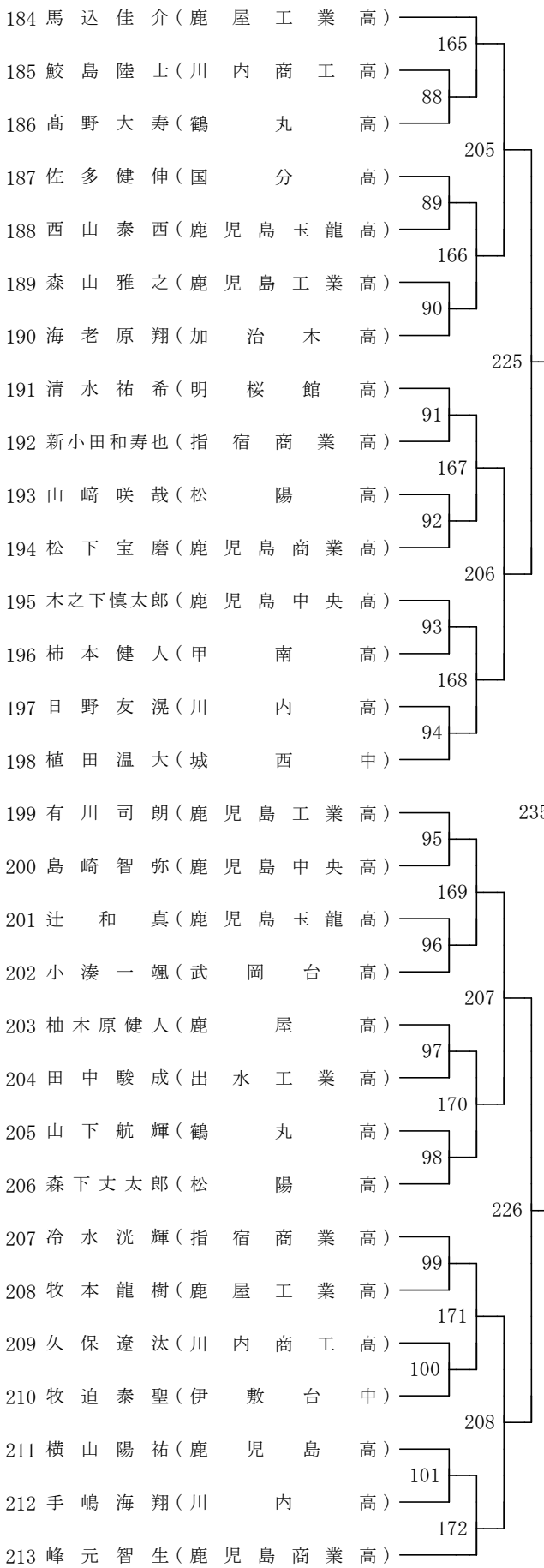
男子 S

第 6 ブロック

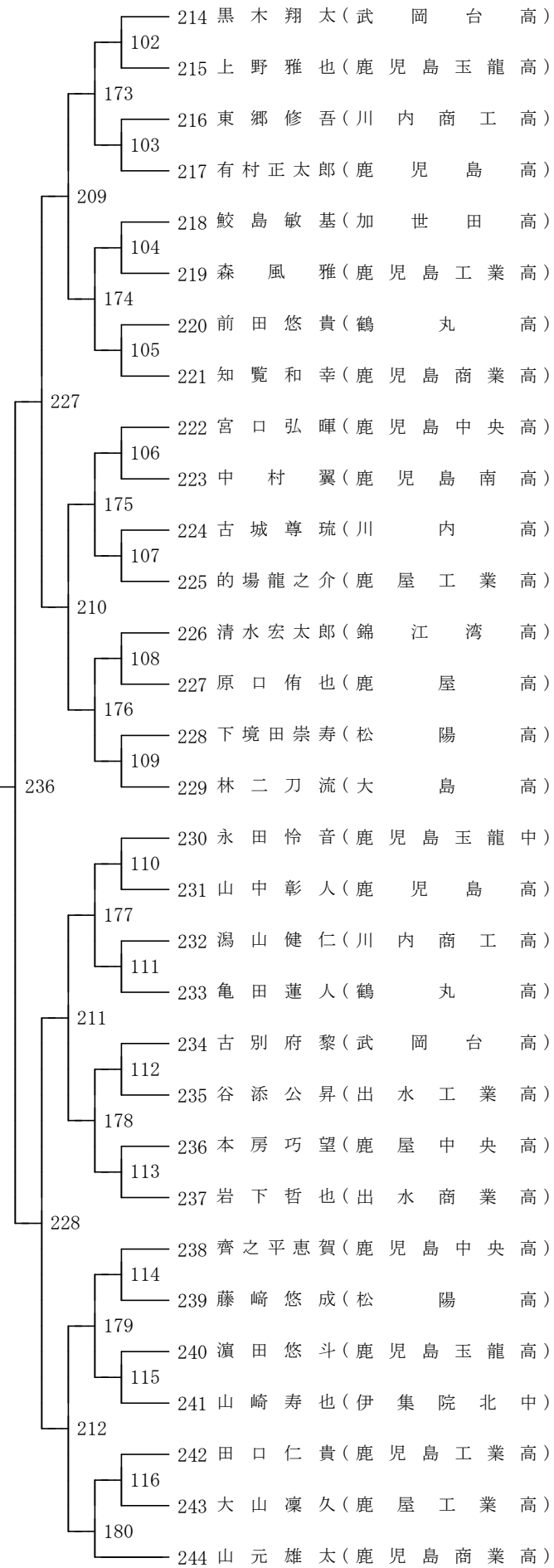


第 7 ブロック

男子 S

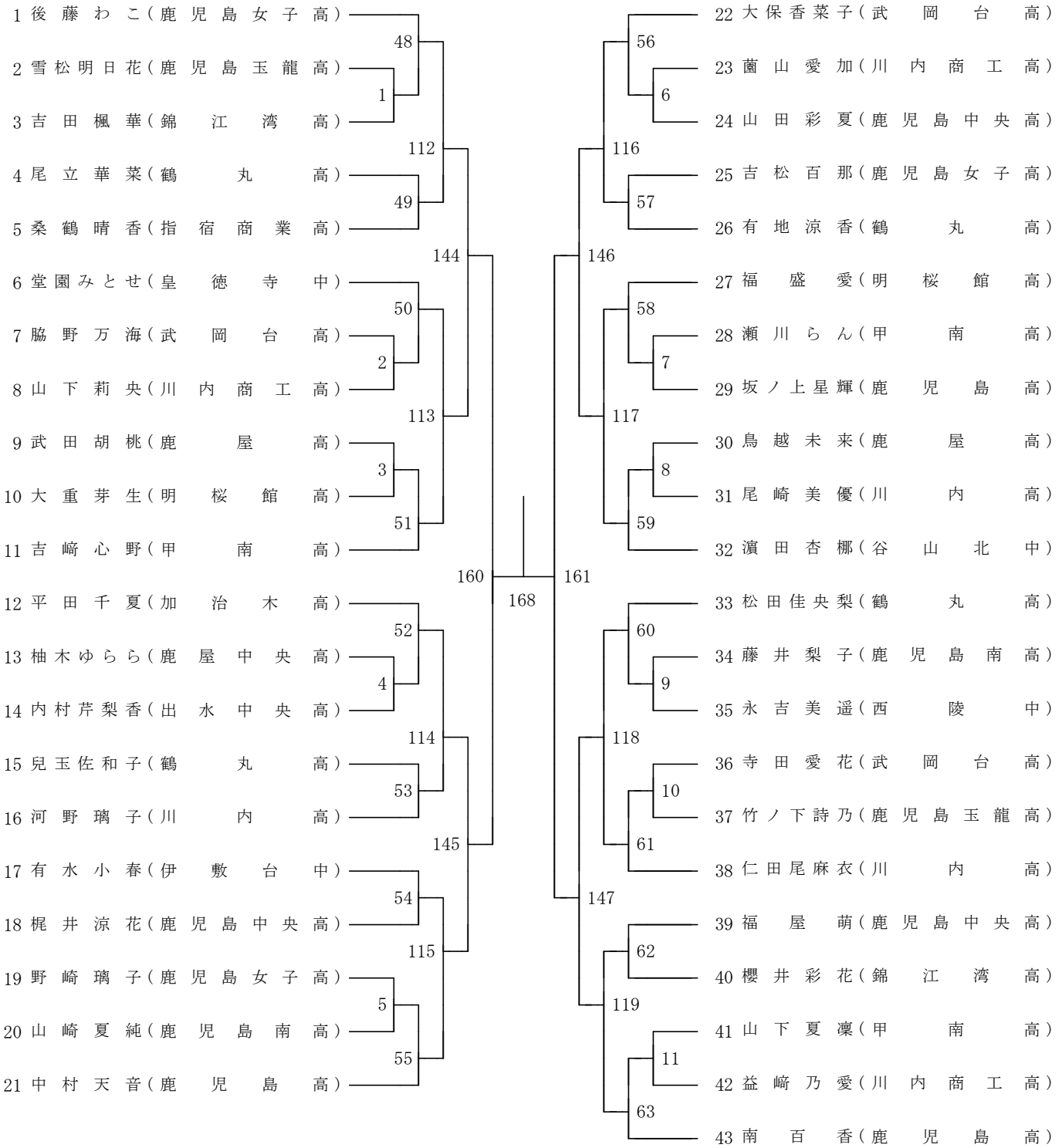


第 8 ブロック



第1ブロック

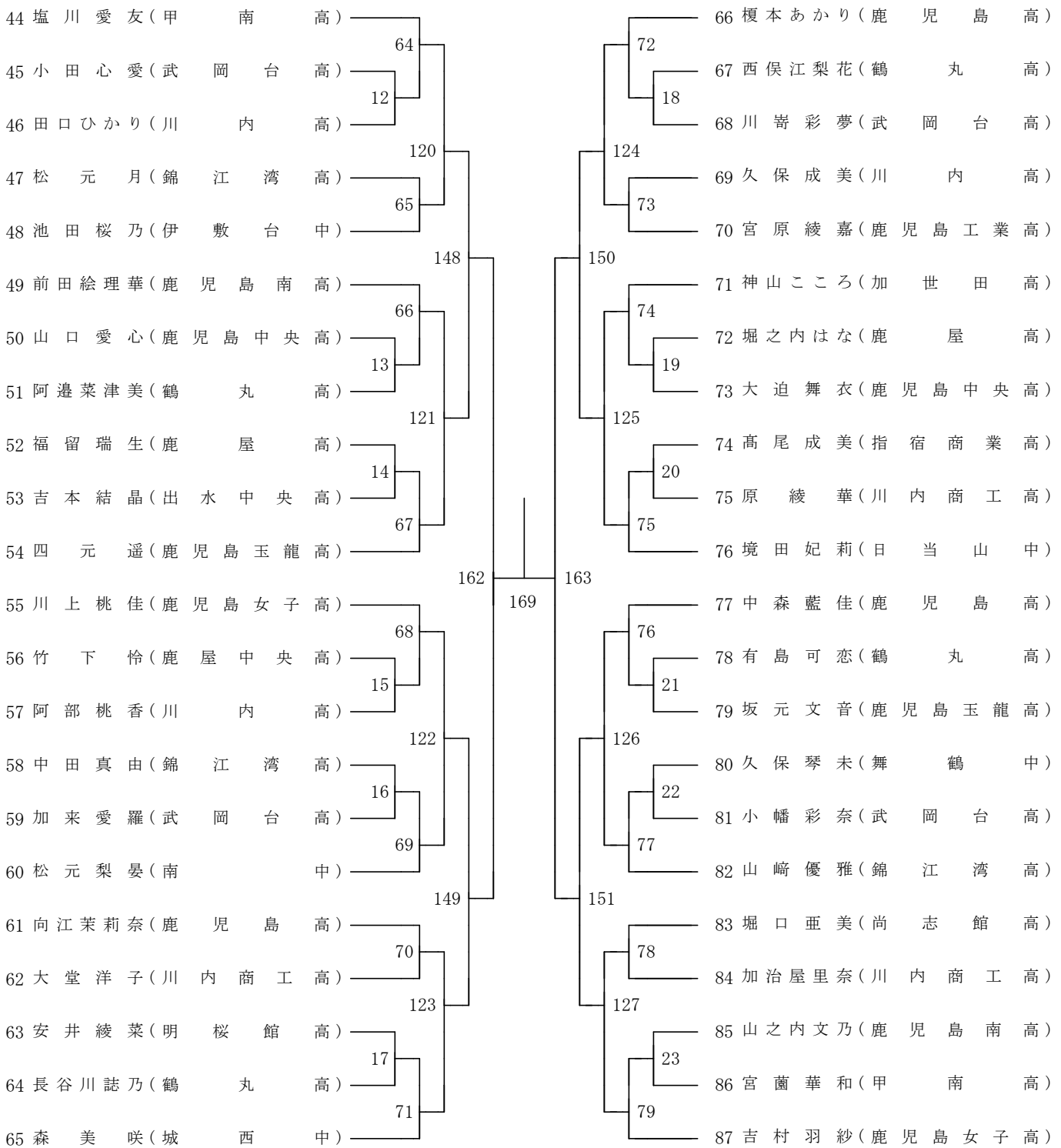
第2ブロック



第3ブロック

女子S

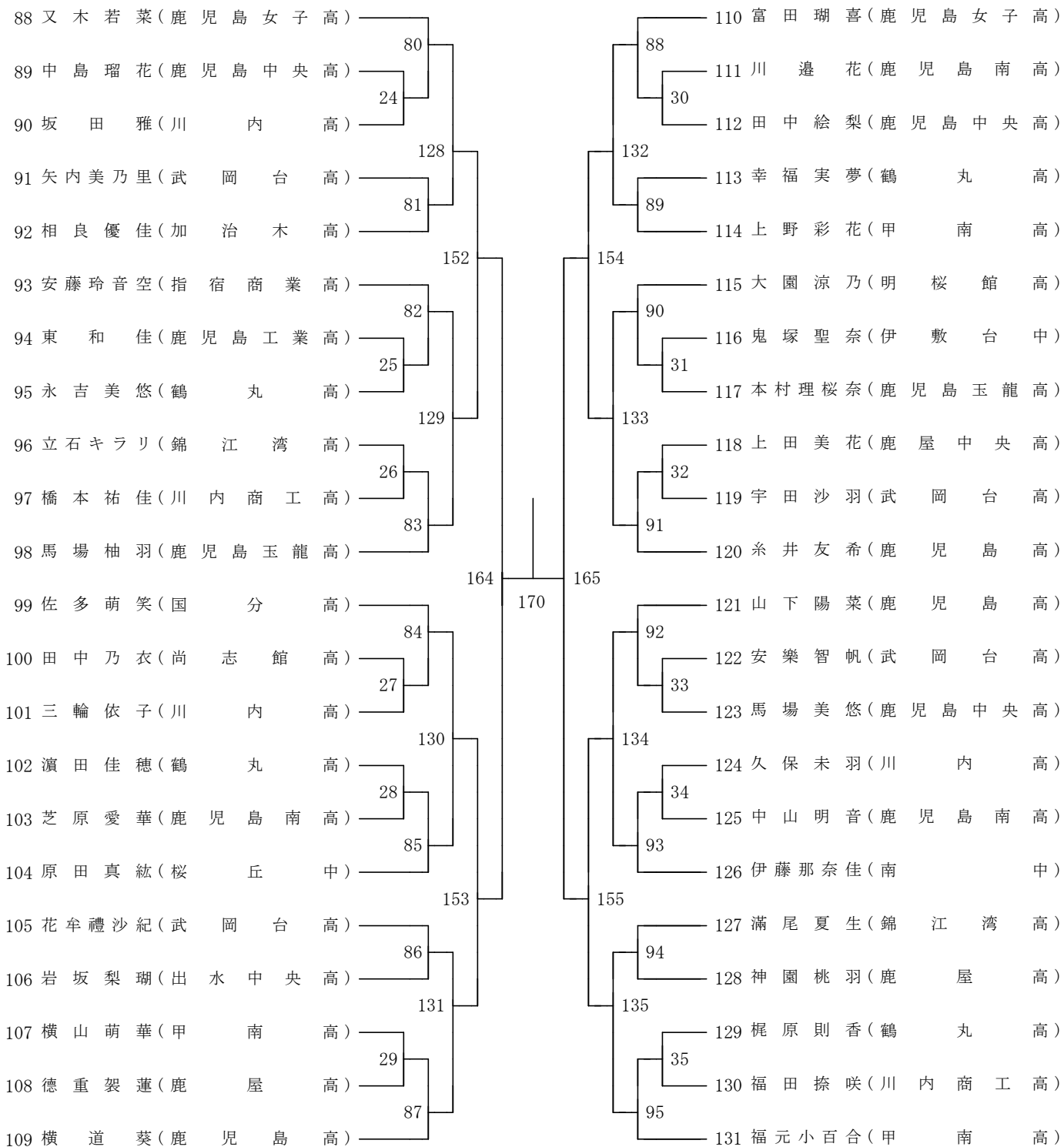
第4ブロック



第 5 ブロック

女子 S

第 6 ブロック



第7ブロック

女子S

第8ブロック

