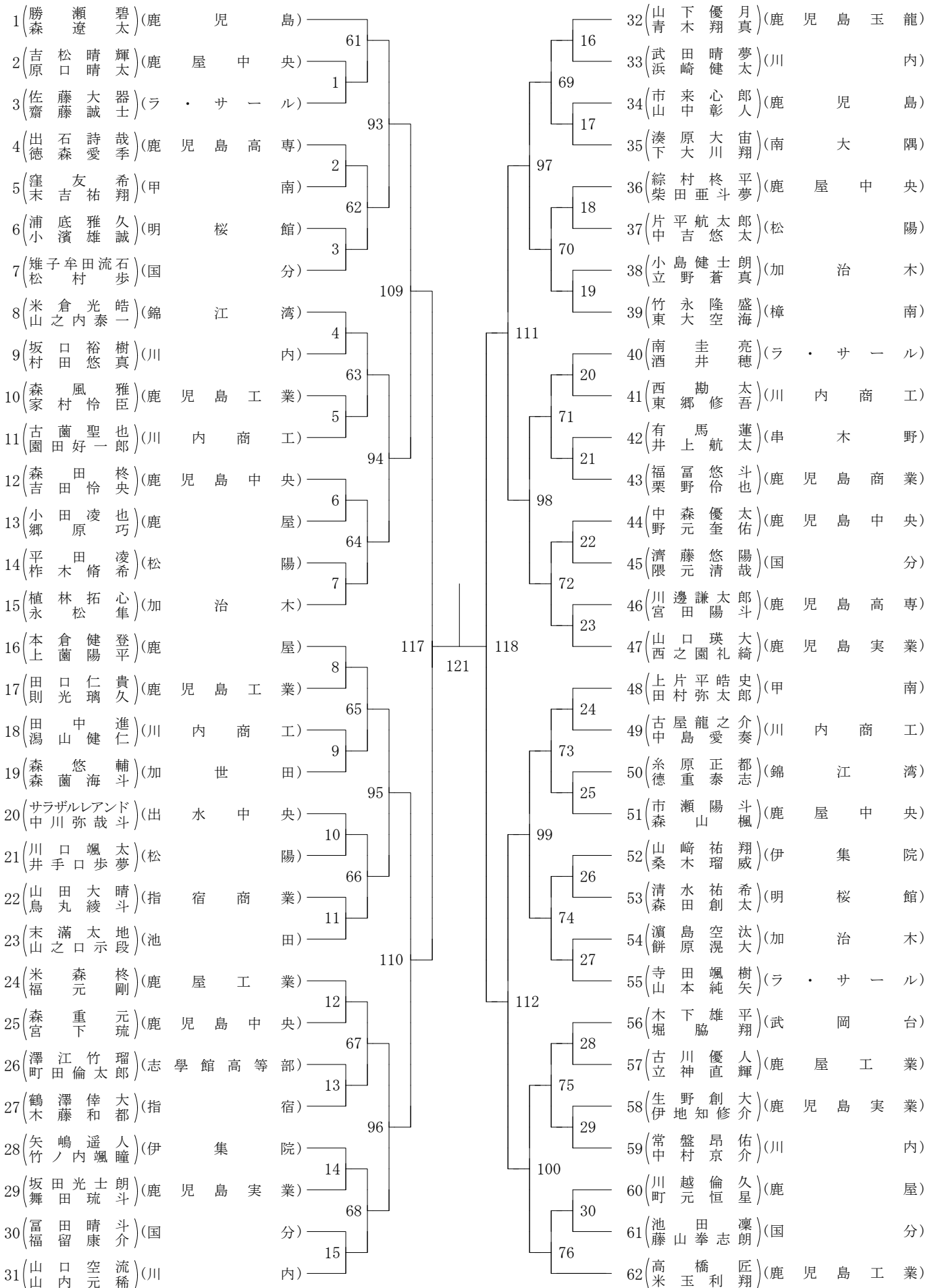


2019年度 一年生 男子D バドミントン

第1ブロック

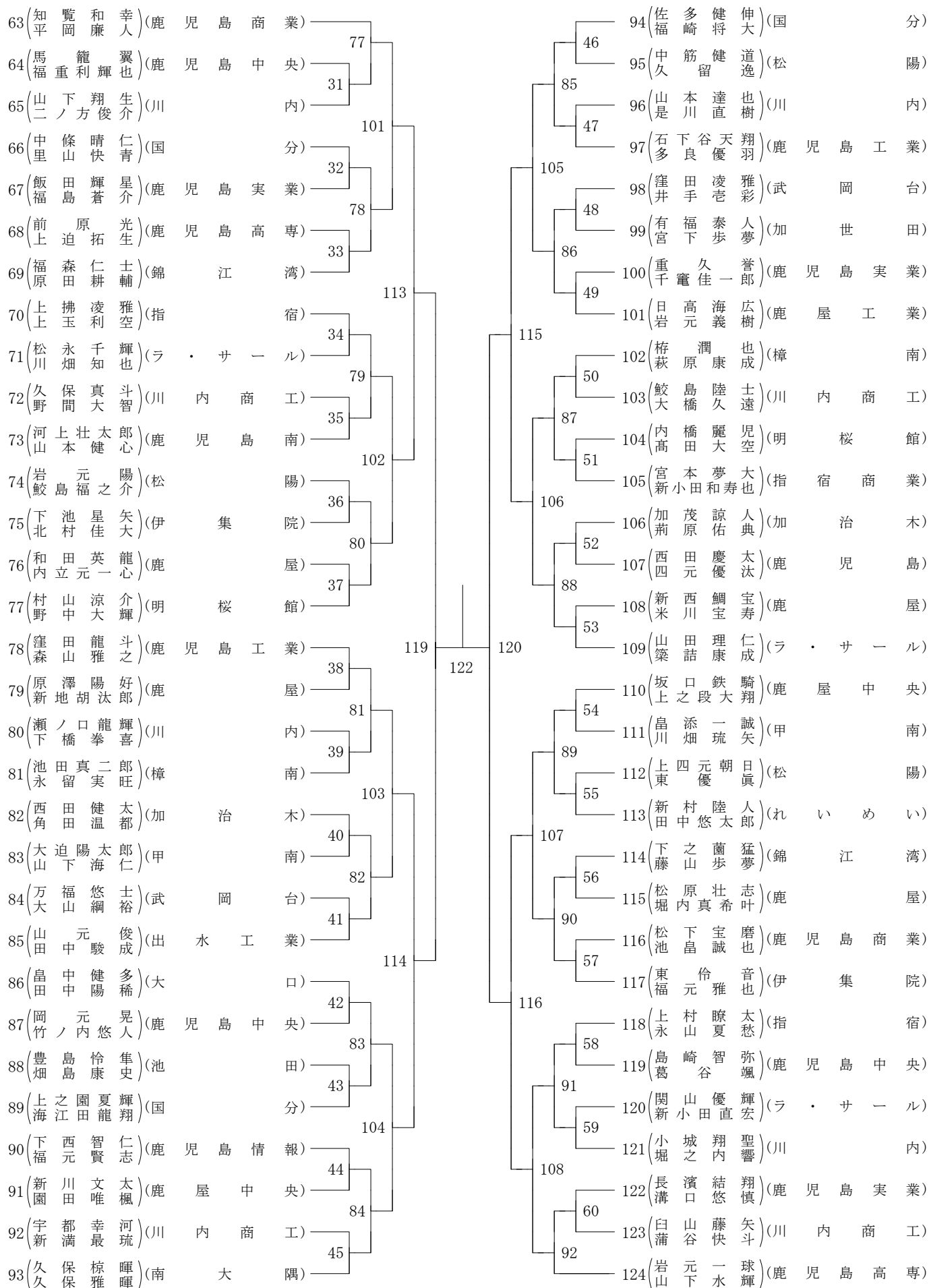
第2ブロック



男子D

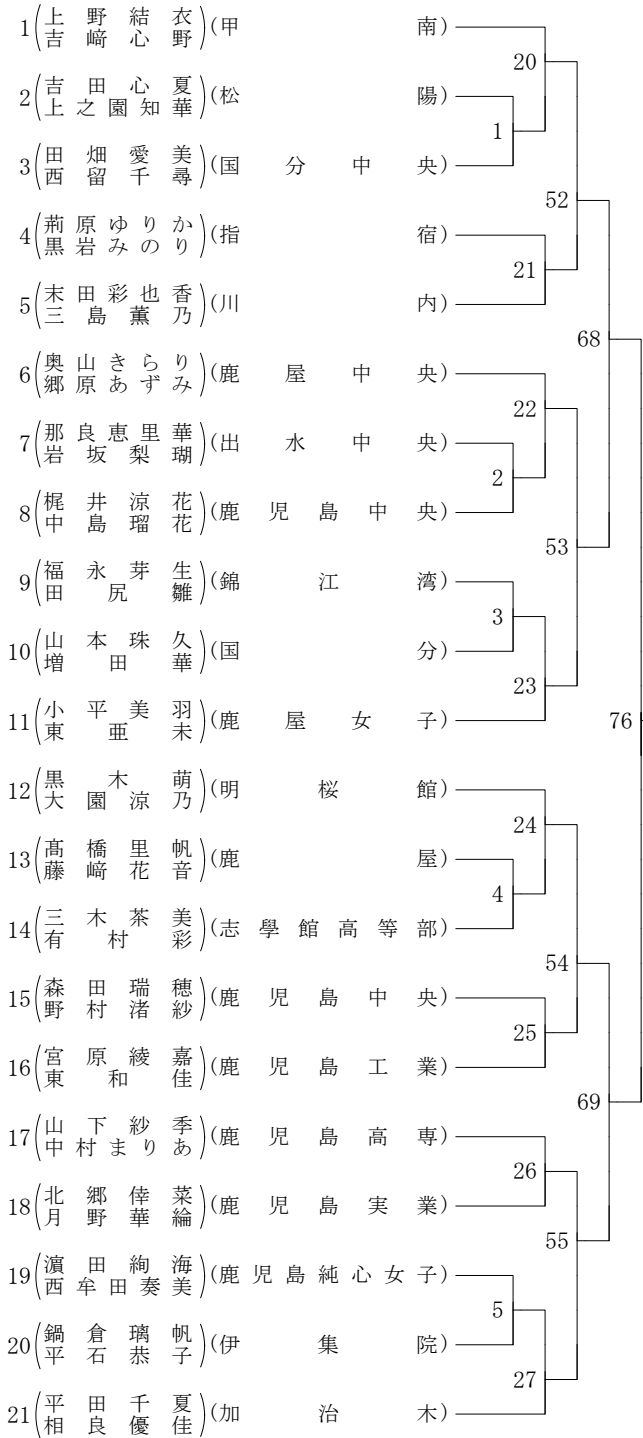
第3ブロック

第4ブロック

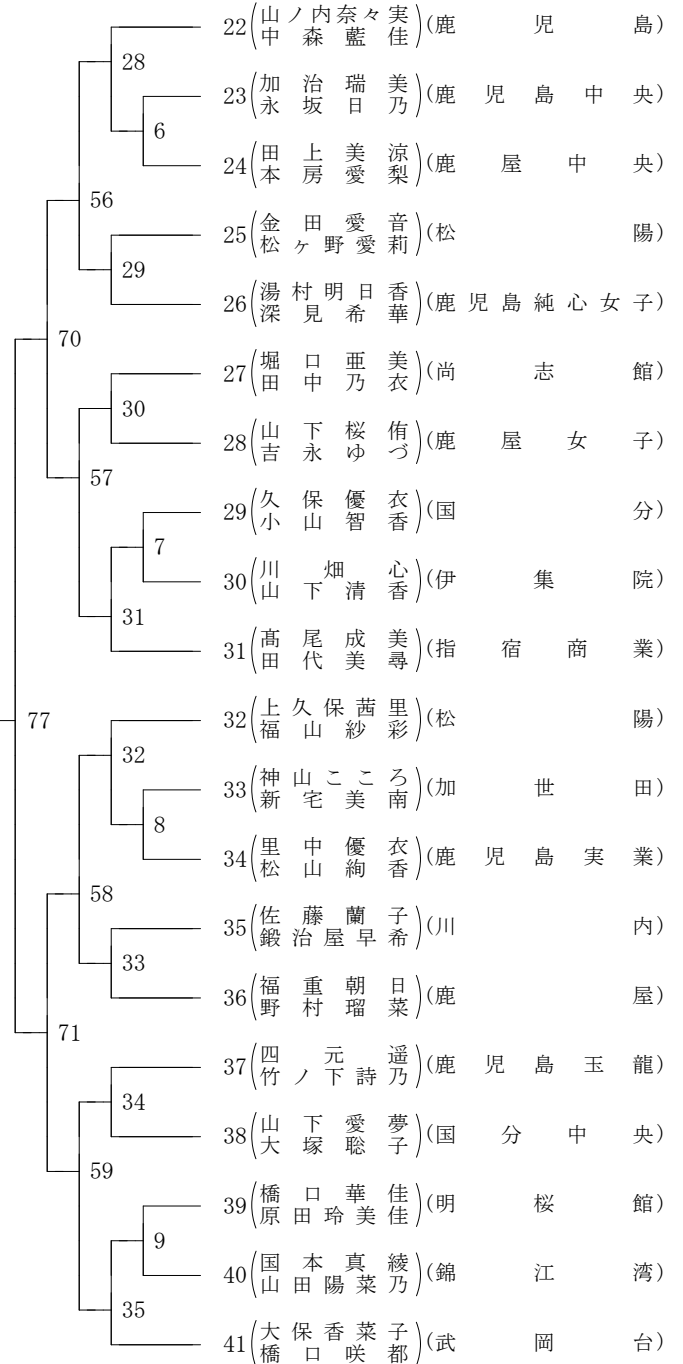


2019年度 一年生 女子D バドミントン

第1ブロック



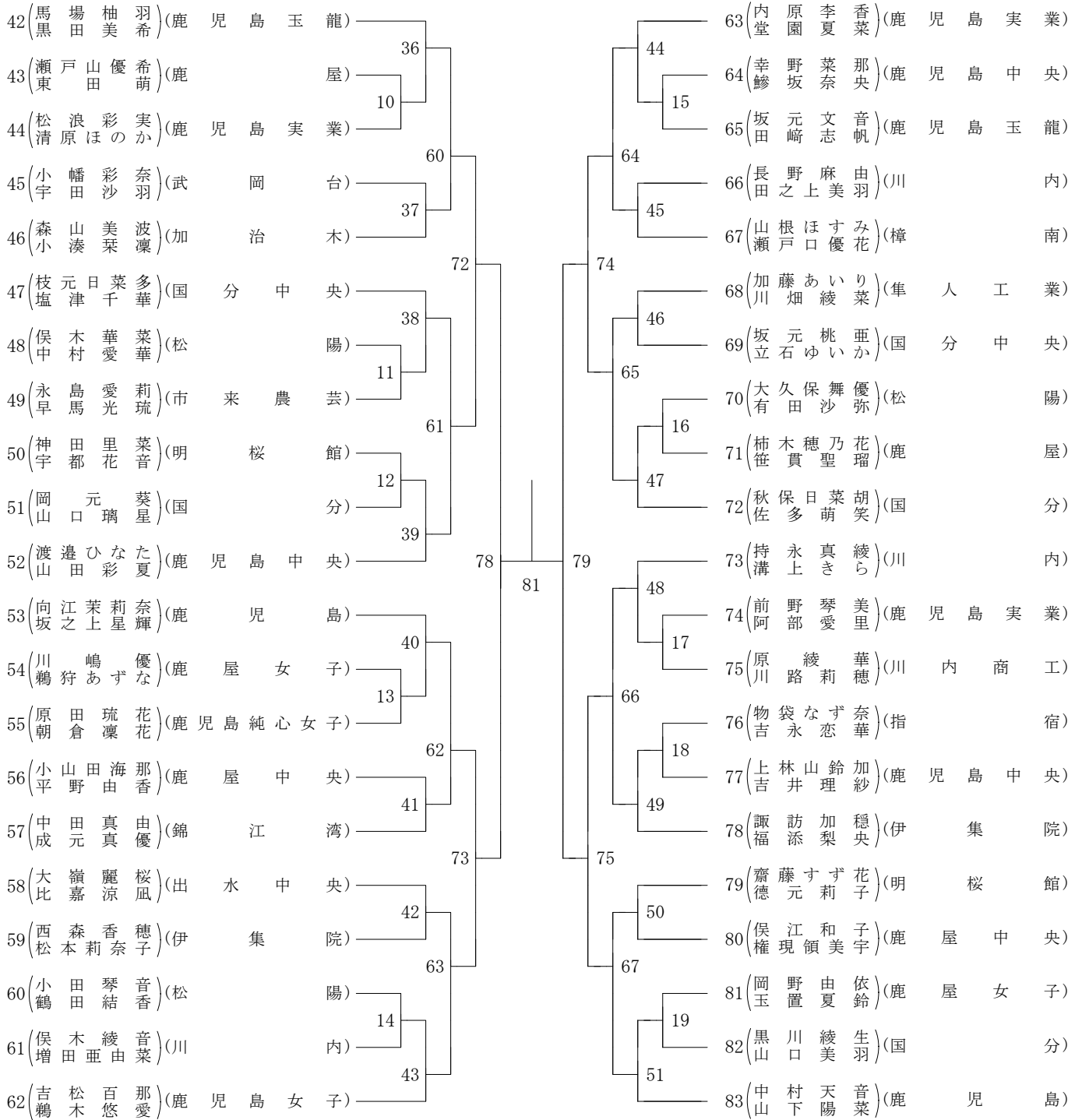
第2ブロック



第3ブロック

女子D

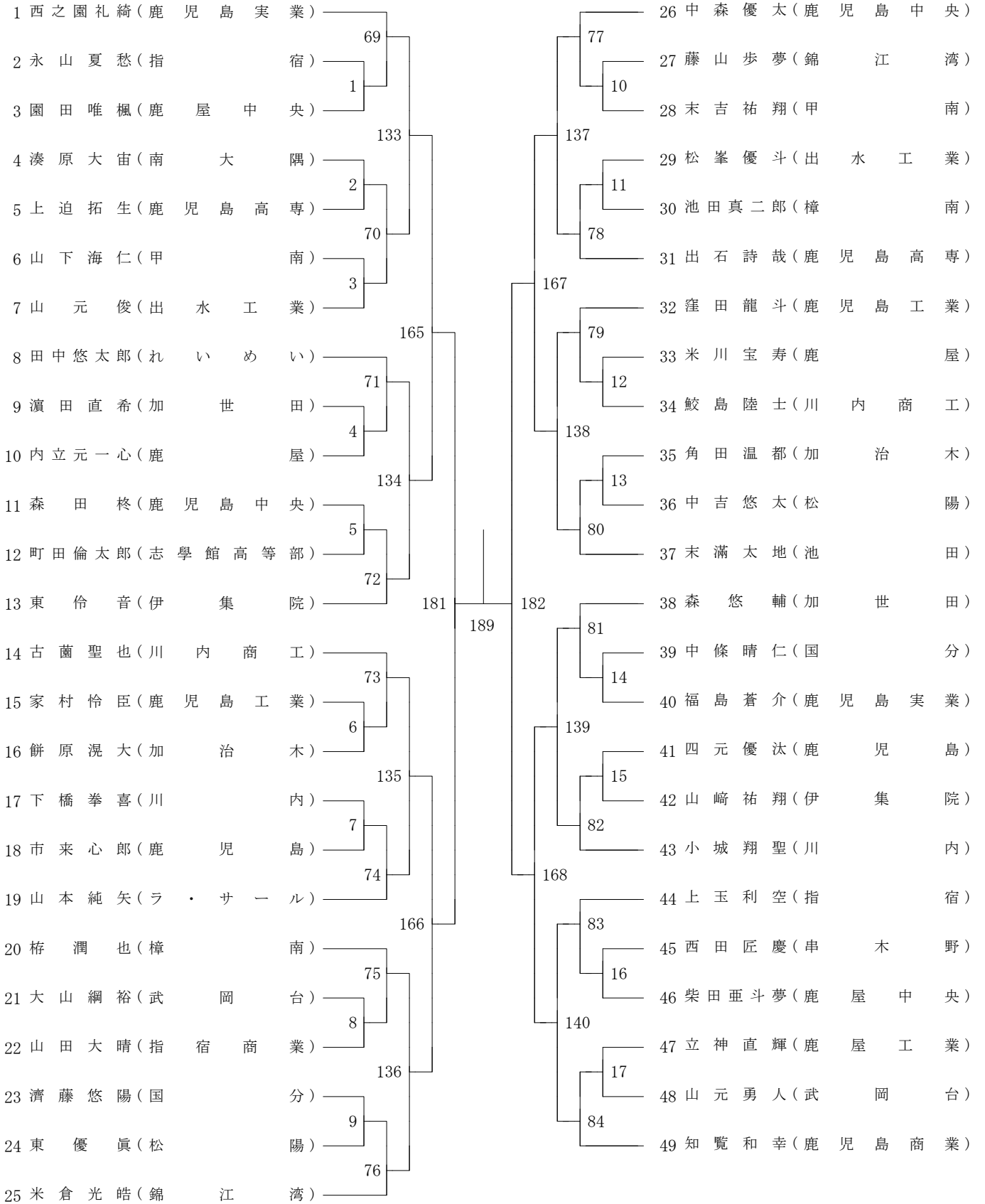
第4ブロック



2019年度 一年生 男子S バドミントン

第1ブロック

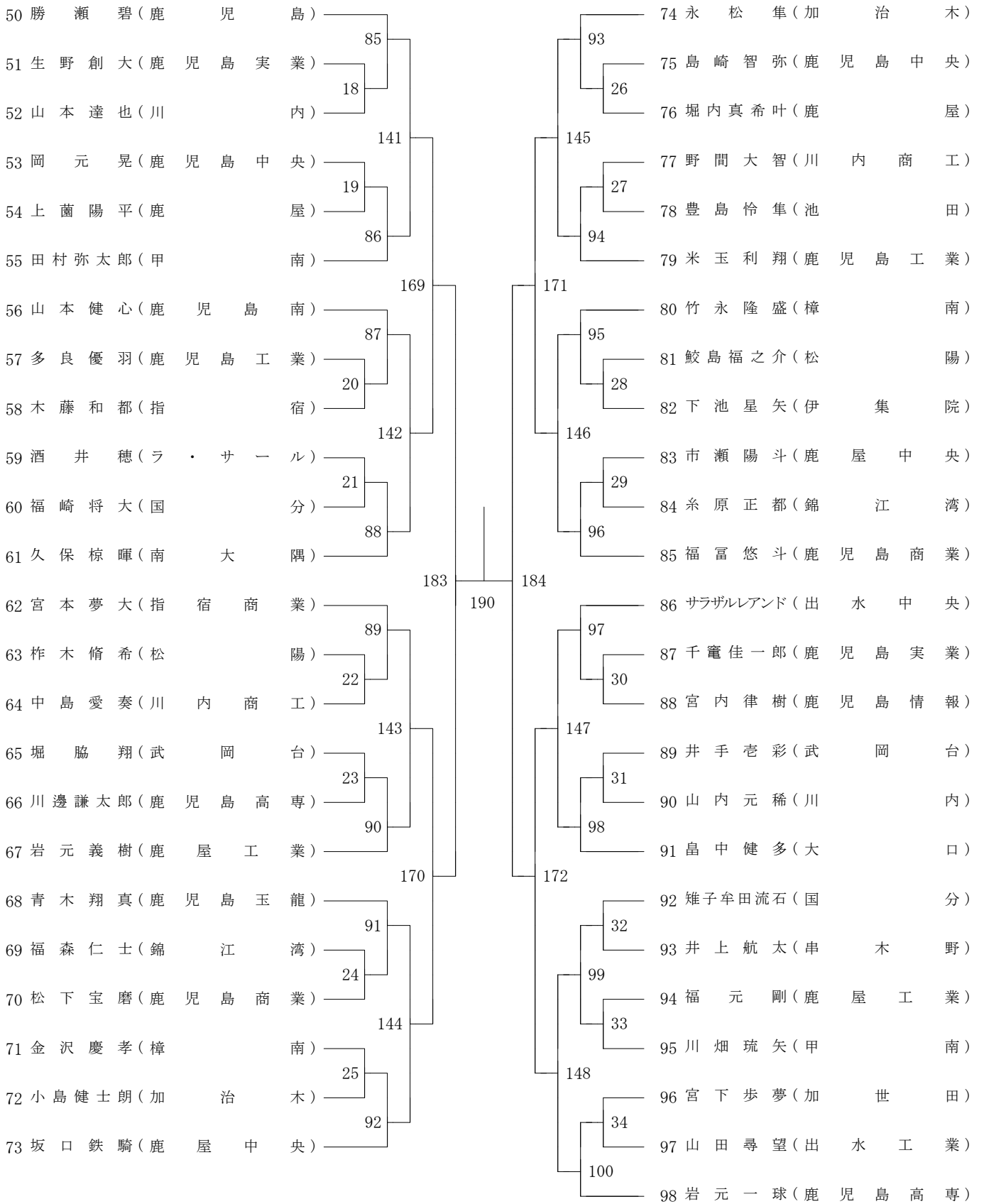
第2ブロック



第3ブロック

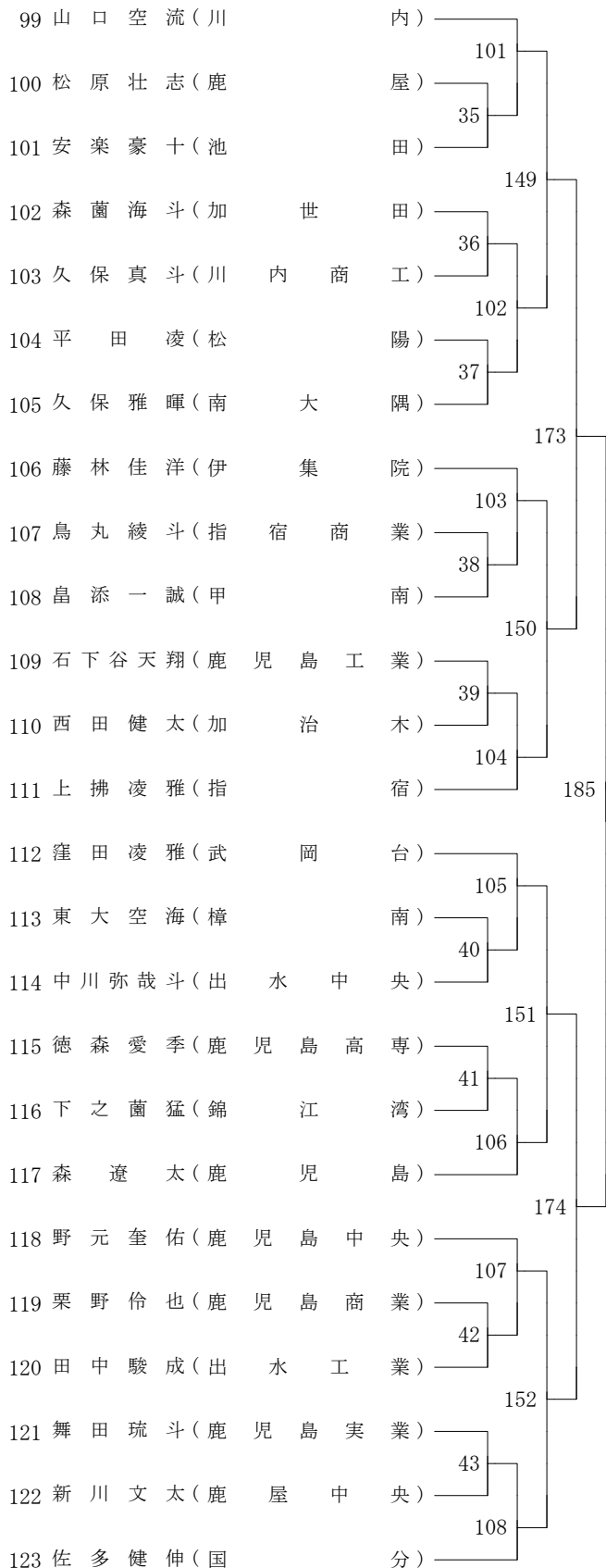
男子S

第4ブロック

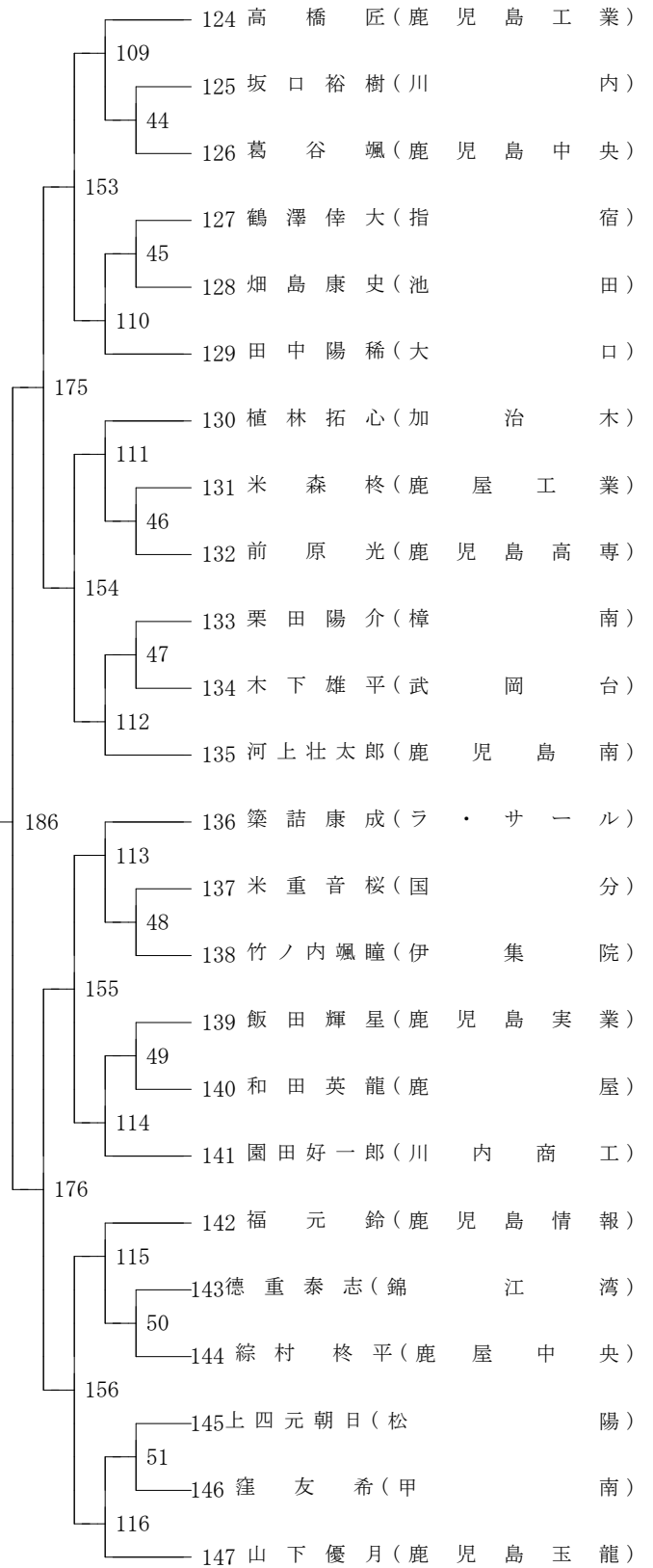


第5ブロック

男子S



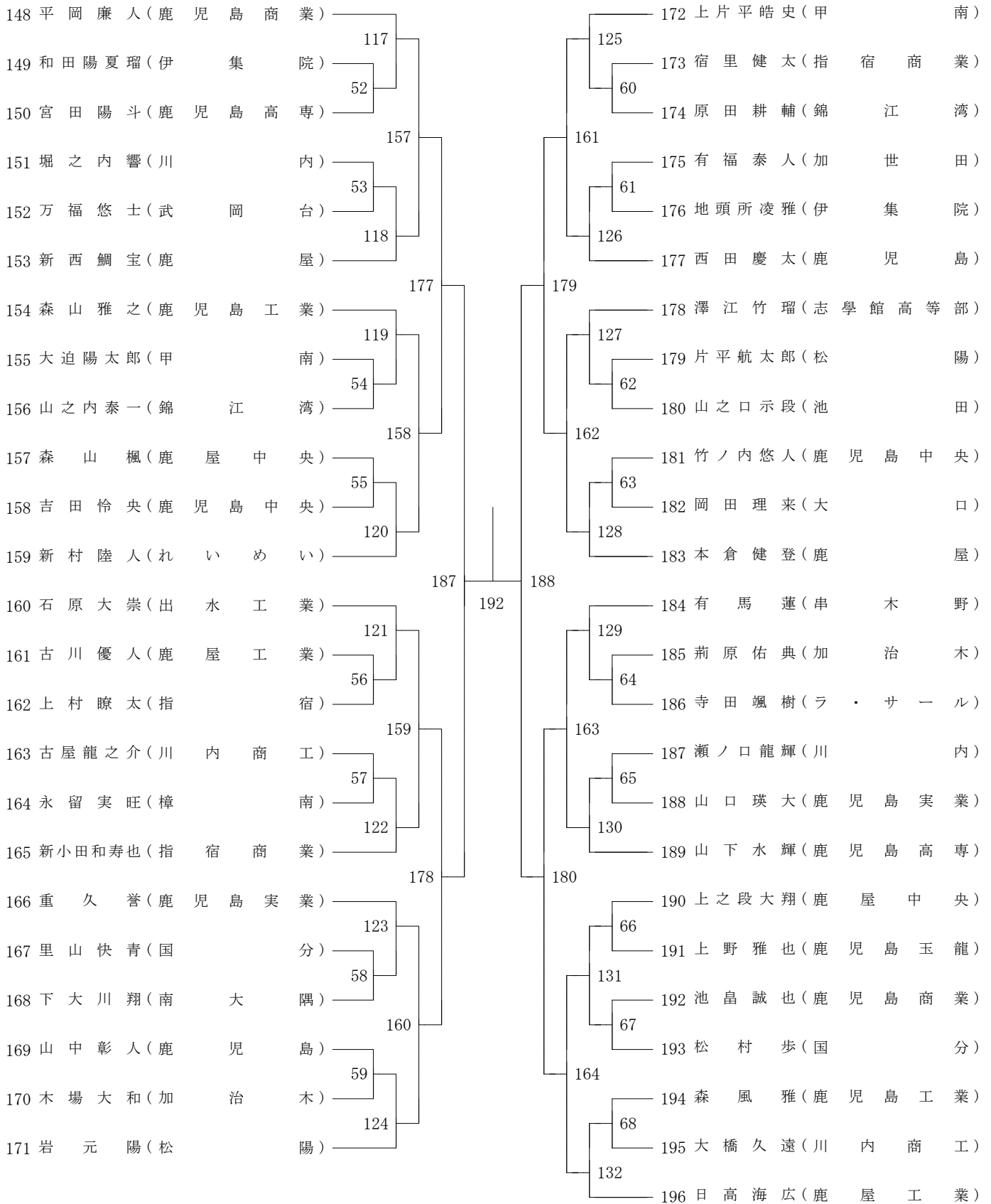
第6ブロック



第7ブロック

男子S

第8ブロック

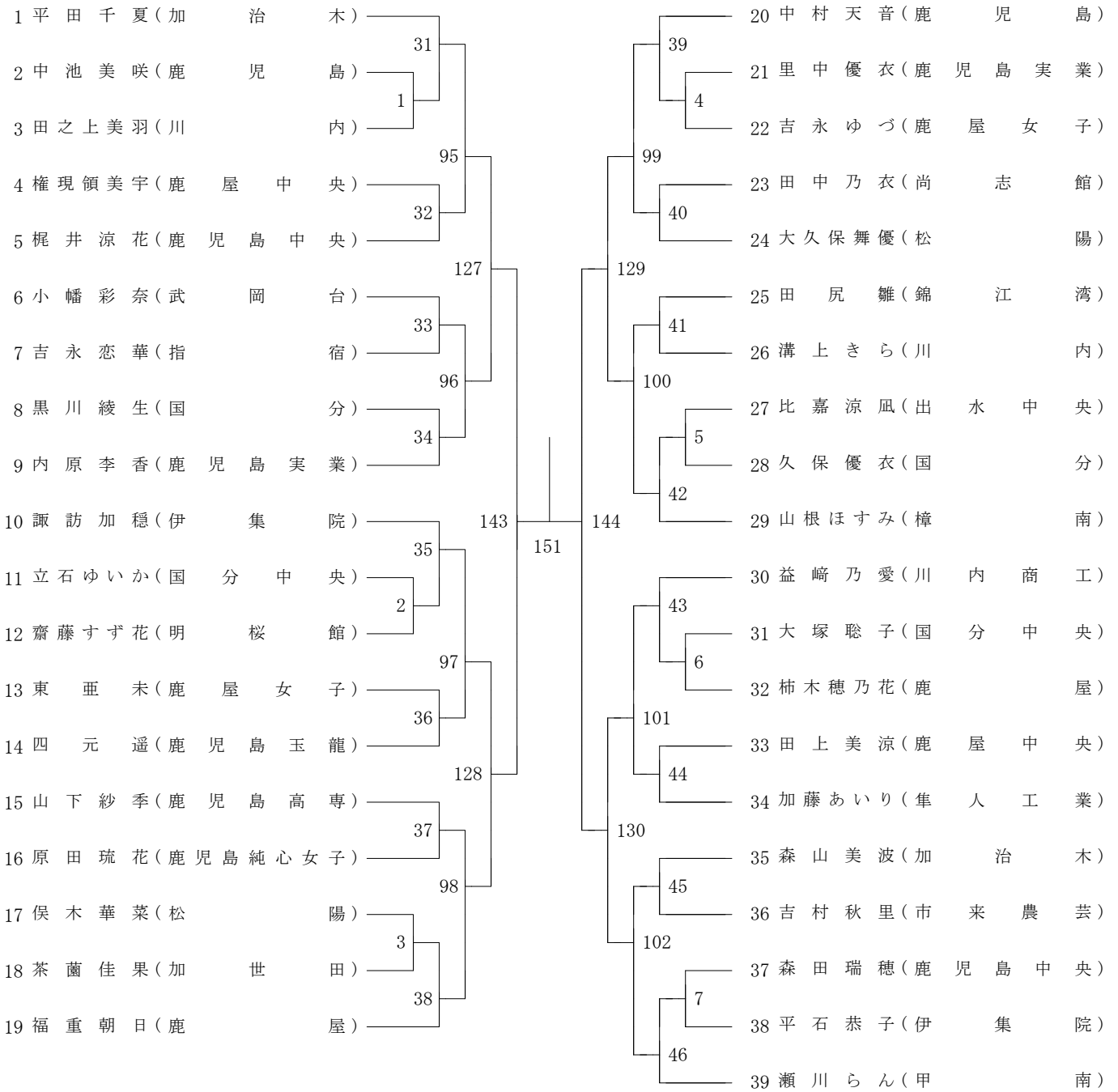




2019年度 一年生 女子S バドミントン

第1ブロック

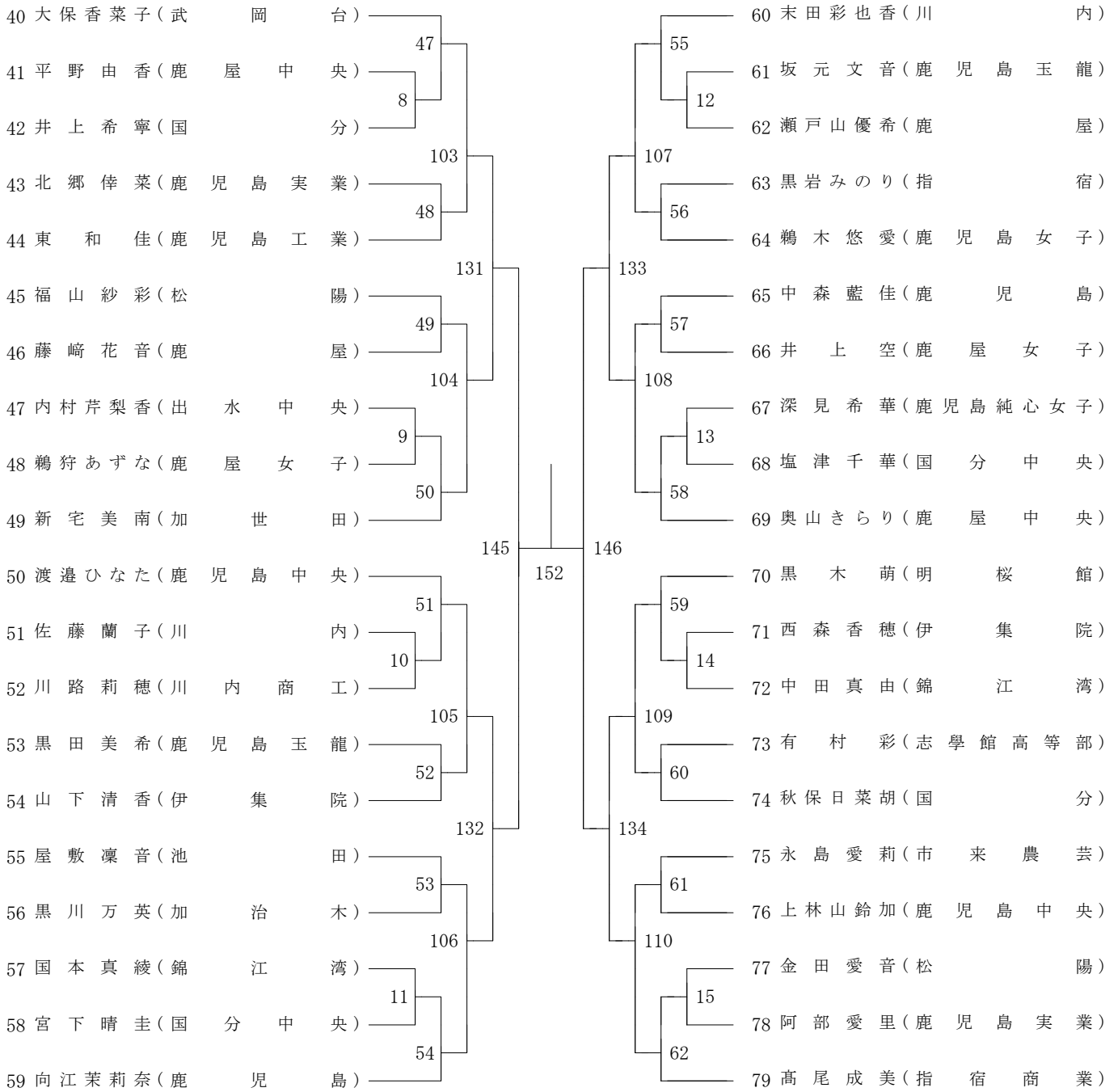
第2ブロック



第3ブロック

女子S

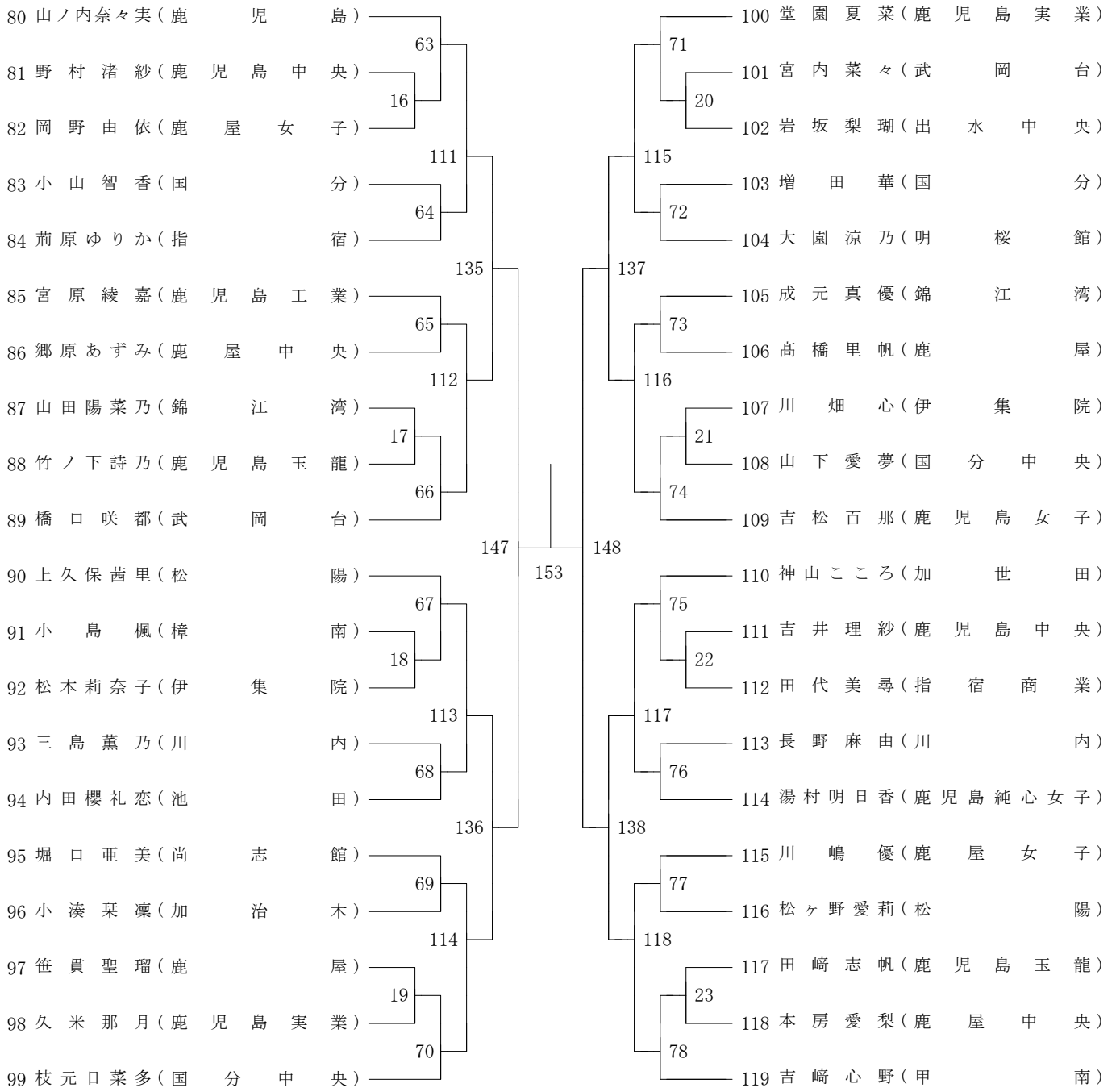
第4ブロック



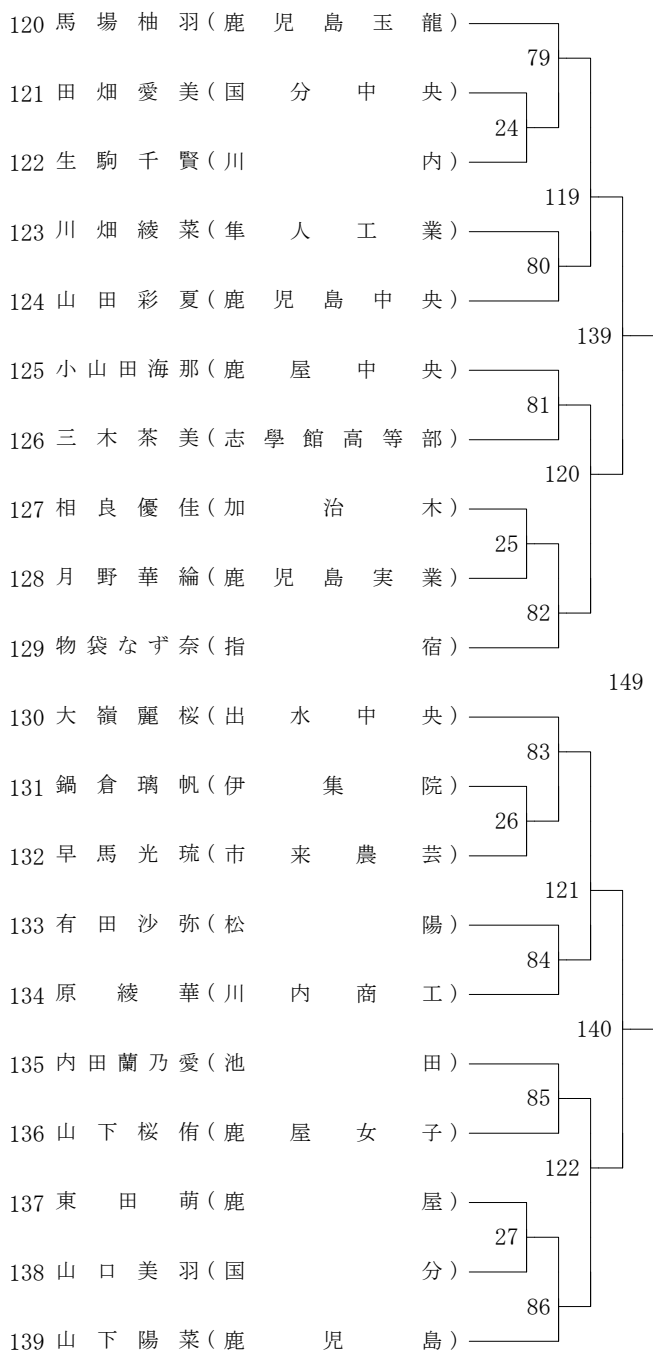
第5ブロック

女子S

第6ブロック



第7ブロック 女子S



第8ブロック

