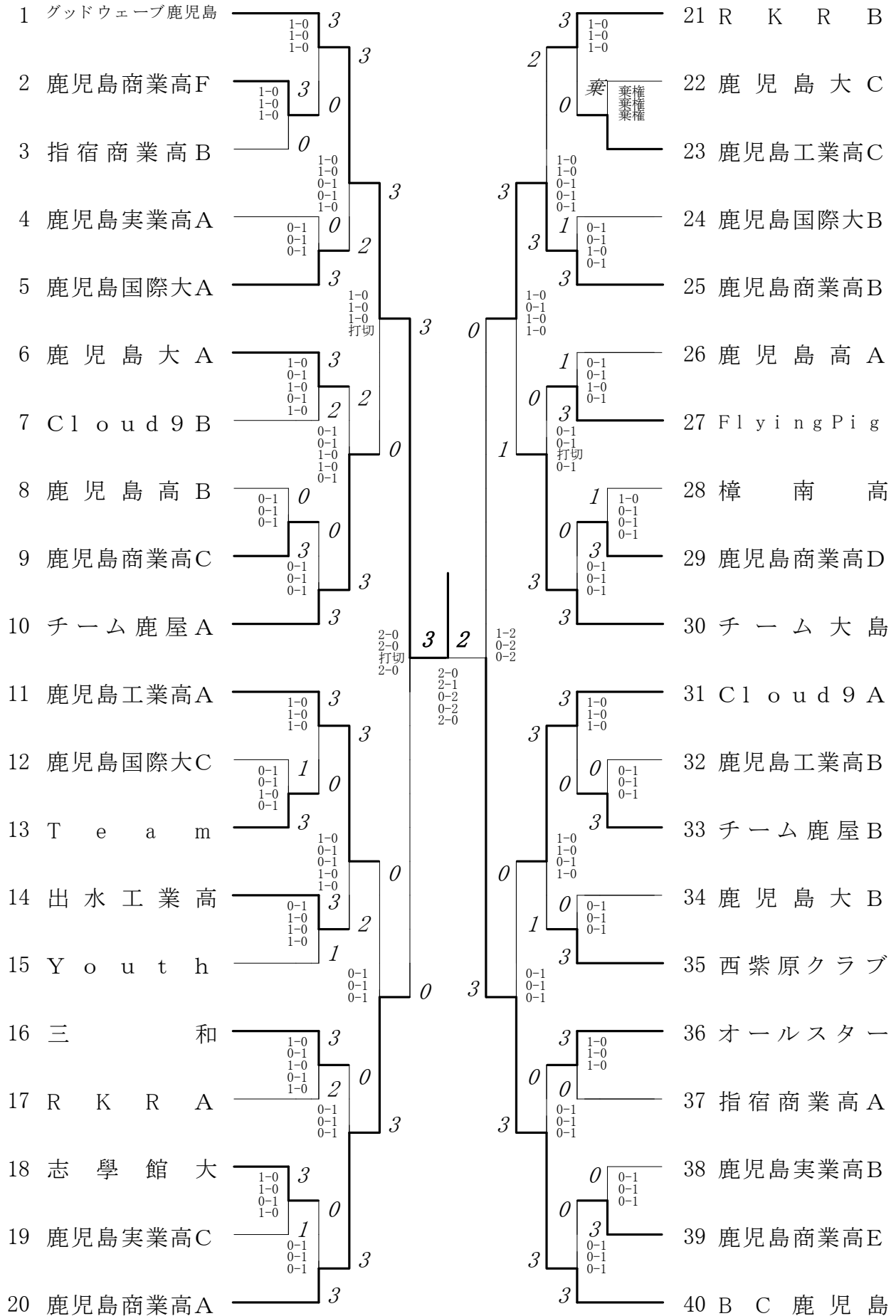


2019年度 総合 男子 :バドミントン



2019年度 バドミントン総合：団体 男子 No. 1

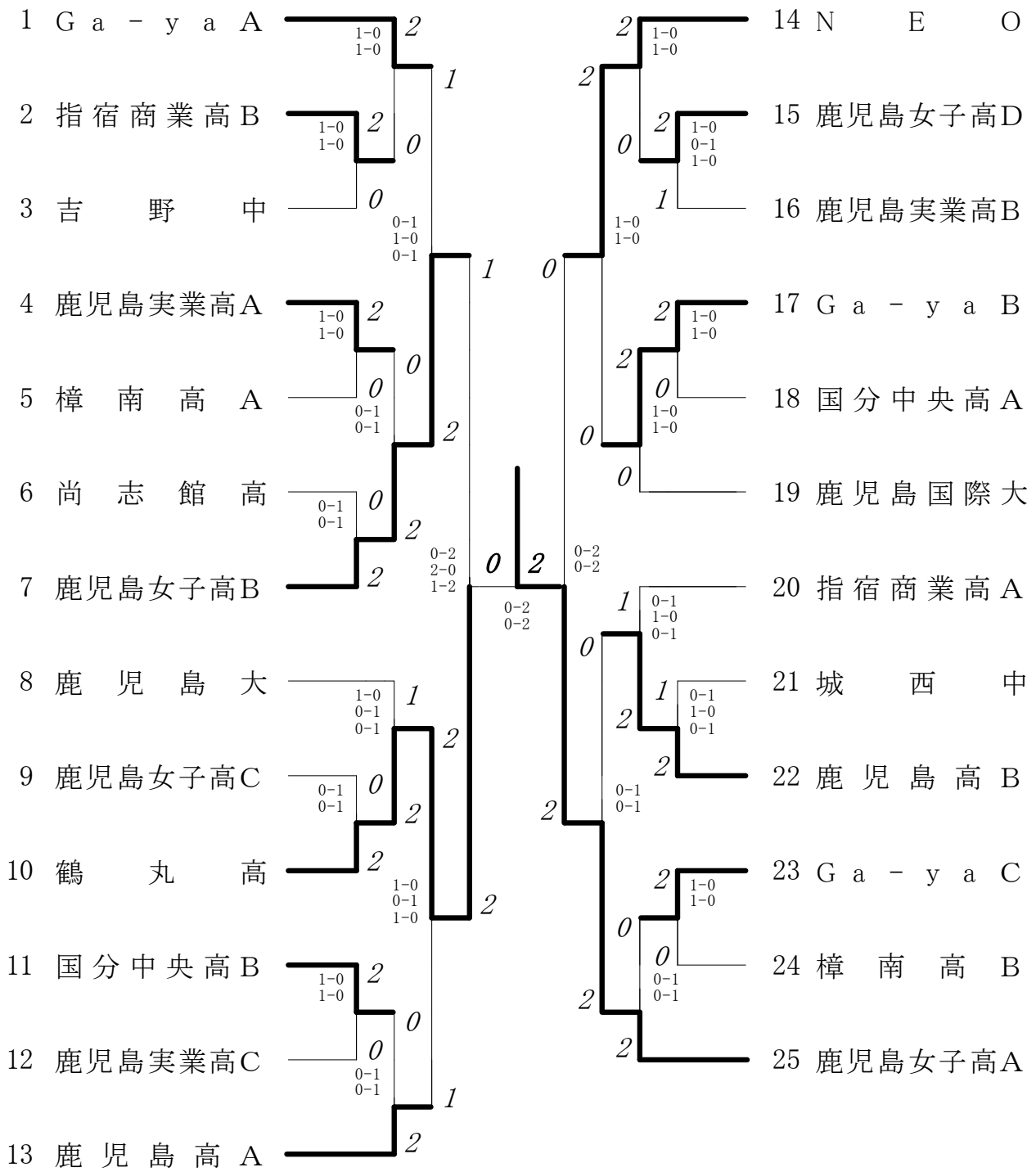
回戦	試合No.	勝者チーム名	スコア			敗者チーム名
準 決 勝	37	グッドウェーブ鹿児島	3 - 0			鹿児島商業高A
	複1	リズコ アスロ 多賀 敦司	2	21-19 21-15	0	直崎 広生 有川 凌平
	複2	千葉 常 肥田木 武	2	21-15 21-18	0	山元 雄太 鶴川 侑樹
	単1	ヨン ワイケン		22-20 16-21 6-19		牛込 武斗
	単2	肥田木 武	2	21-8 21-14	0	山元 雄太
単3	多賀 敦司				鶴川 侑樹	

複・単に○印がついている場合は途中打ち切り

準 決 勝	38	BC鹿児島	3 - 0			鹿児島商業高B
	複1	勢瀬 凌 中村 洸太	2	20-22 21-13 21-18	1	曾田 博満 峰元 智生
	複2	勢瀬 拓也 染木 俊寛	2	21-12 21-9	0	前橋 昌忠 平岡 廉人
	単1	勢瀬 凌	2	21-8 21-15	0	古川 靖也
	単2	染木 俊寛				峰元 智生
単3	勢瀬 拓也				曾田 博満	

決 勝	39	グッドウェーブ鹿児島	3 - 2			BC鹿児島
	複1	リズコ アスロ 多賀 敦司	2	21-13 21-11	0	染木 俊寛 勢瀬 拓也
	複2	千葉 常 肥田木 武	2	18-21 21-13 21-15	1	満園 雄摩 中村 洸太
	単1	ヨン ワイケン	0	8-21 11-21	2	勢瀬 拓也
	単2	多賀 敦司	0	8-21 8-21	2	勢瀬 凌
単3	肥田木 武	2	21-13 21-15	0	染木 俊寛	

2019年度 総合 女子 :バドミントン



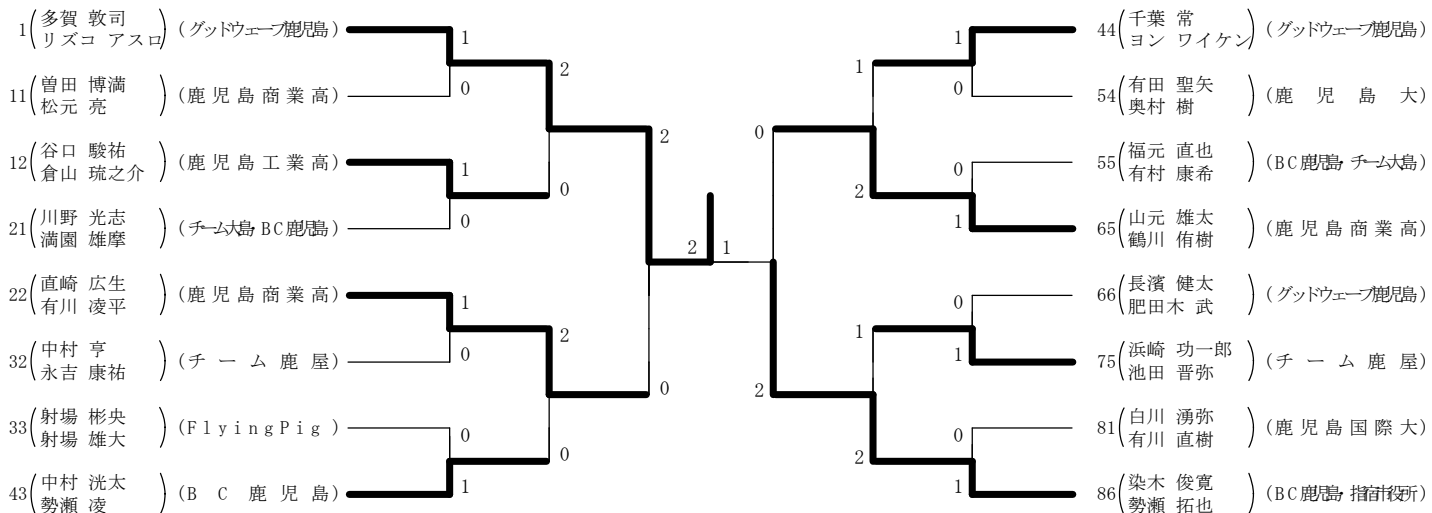
2019年度 バドミントン総合：団体 女子 No. 1

回戦	試合No.	勝者チーム名	スコア			敗者チーム名
準 決	22	鶴丸高	2 - 1			鹿児島女子高B
	複1	橋野 光 松田 佳央梨	2	21-15 21-11	0	中野 萌音 立神 未悠
	複2	長野 真由子 有島 可恋	0	3-21 2-21	2	山田 菜月 青野 希帆
	単	橋野 光	2	13-21 21-18 21-15	1	青野 希帆

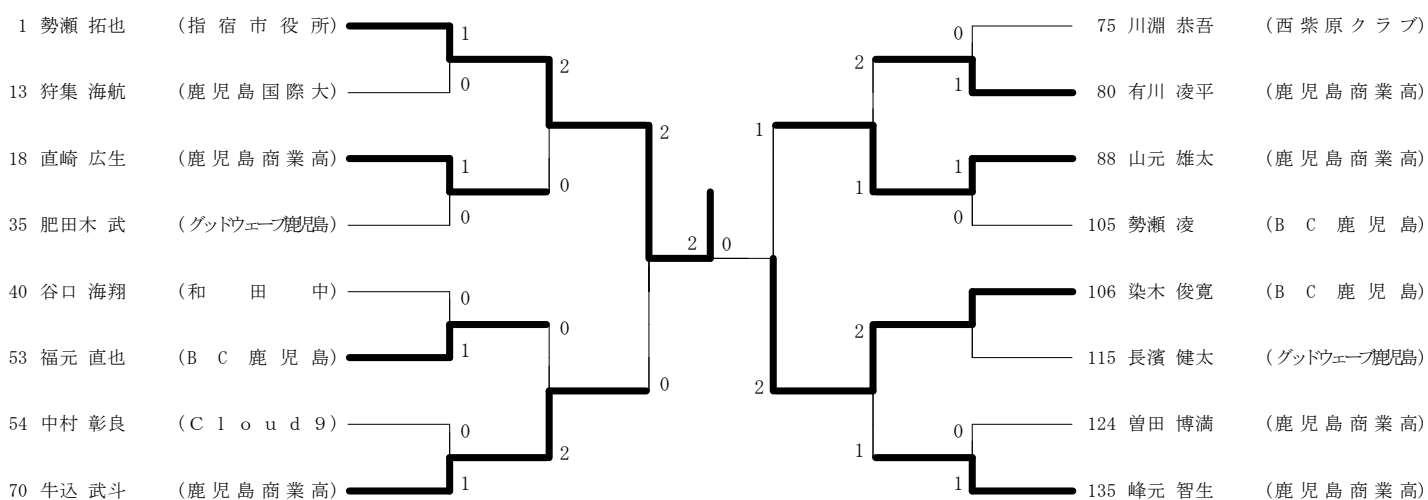
準 決	23	鹿児島女子高A	2 - 0			NEO
	複1	後藤 わこ 又木 若菜	2	21-17 21-15	0	倉 芽衣子 堀田 彩加
	複2	原田 ひまり 吉村 羽紗	2	21-13 22-20	0	福森 弥生 池田 千恵
	単	後藤 わこ				堀田 彩加

決	24	鹿児島女子高A	2 - 0			鶴丸高
	複1	後藤 わこ 又木 若菜	2	21-10 21-14	0	橋野 光 松田 佳央梨
	複2	原田 ひまり 吉村 羽紗	2	21-3 21-9	0	長野 真由子 永吉 美悠
	単	後藤 わこ				橋野 光

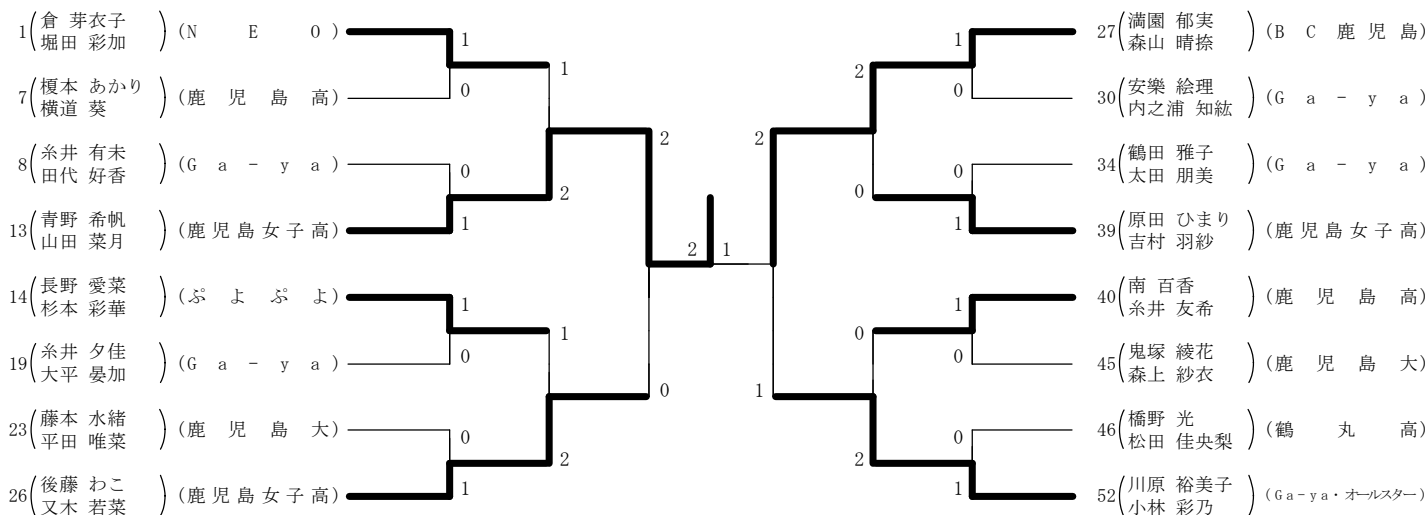
2019年度 総合 男子 : ダブルス ベスト 16 (参加組数 : 86) : バドミントン



2019年度 総合 男子 : シングルス ベスト 16 (参加組数 : 140) : バドミントン



2019年度 総合 女子 :ダブルス ベスト 16 (参加組数 :52) :バドミントン



2019年度 総合 女子 :シングル ベスト 16 (参加組数 :79) :バドミントン

