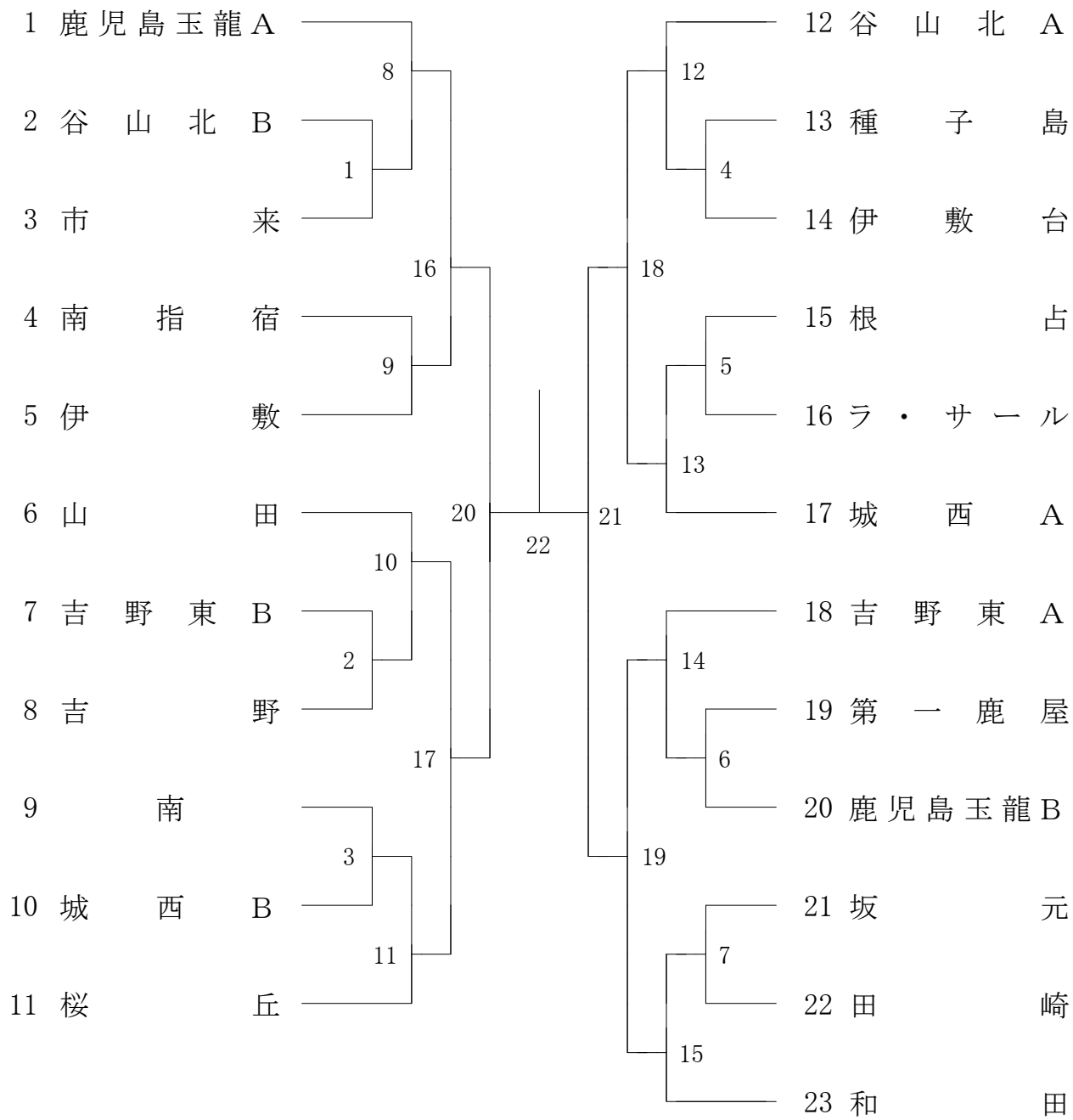
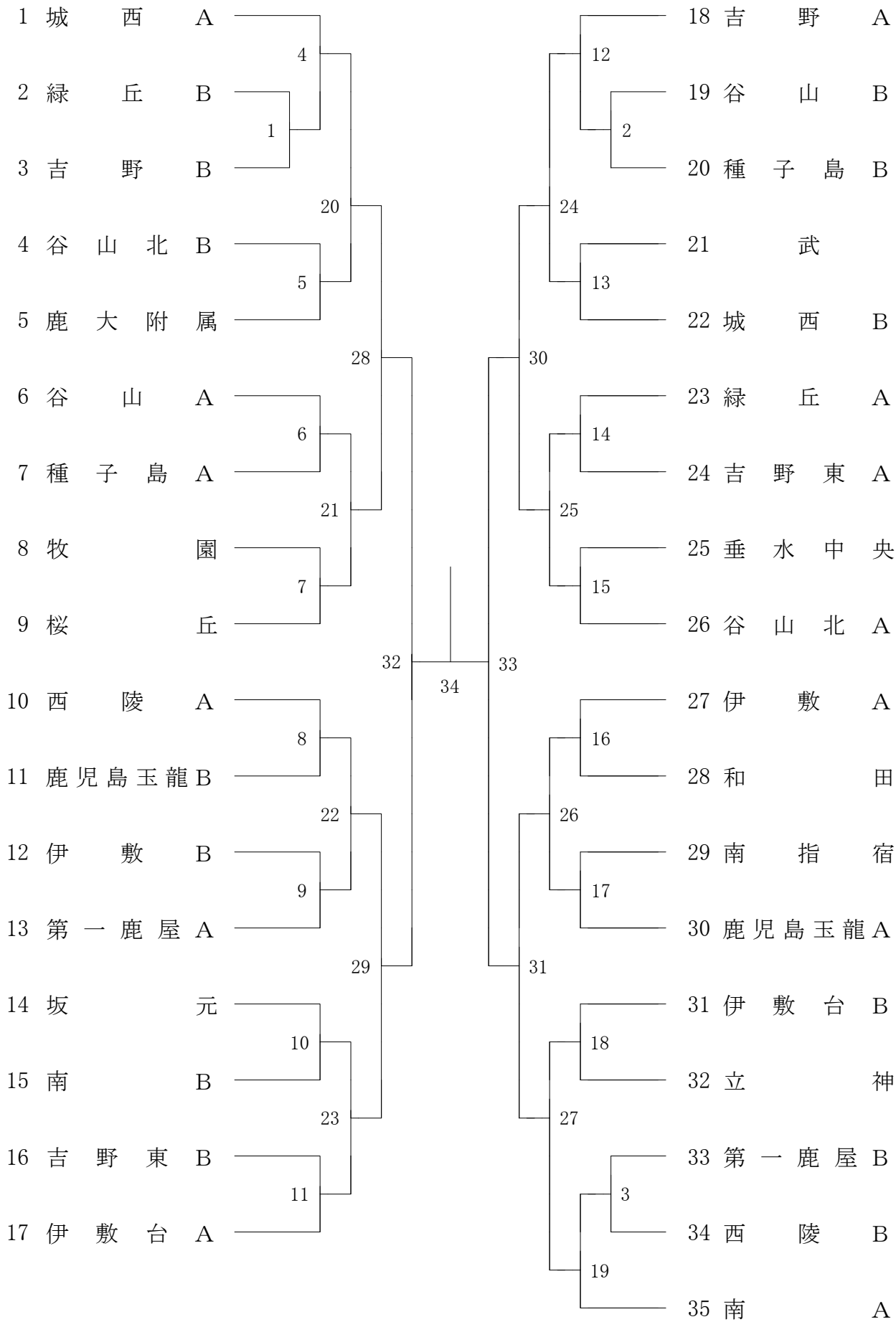


2020年度 中学新人 男子 :バドミントン



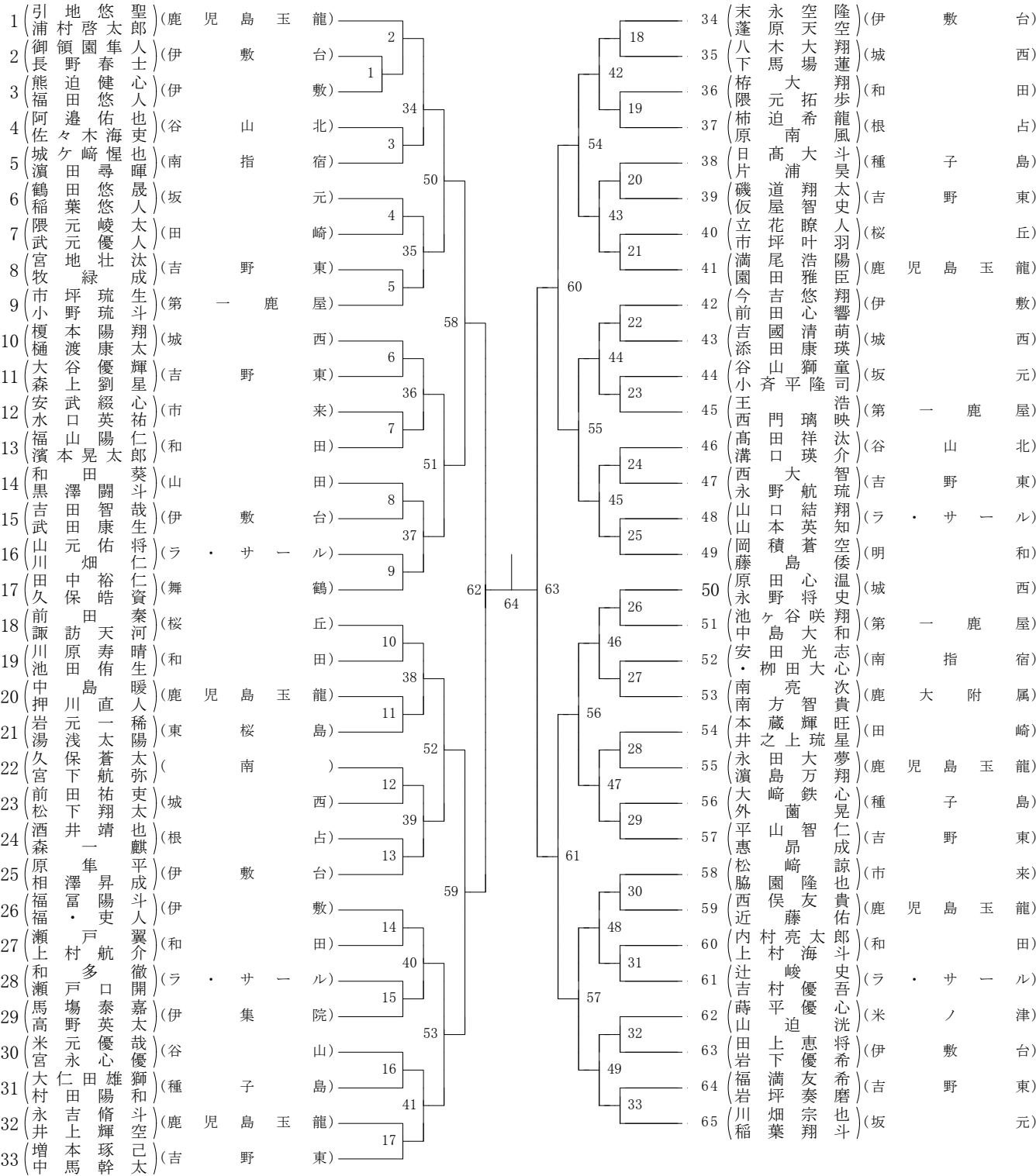
2020年度 中学新人 女子 :バドミントン





第1ブロック

第2ブロック

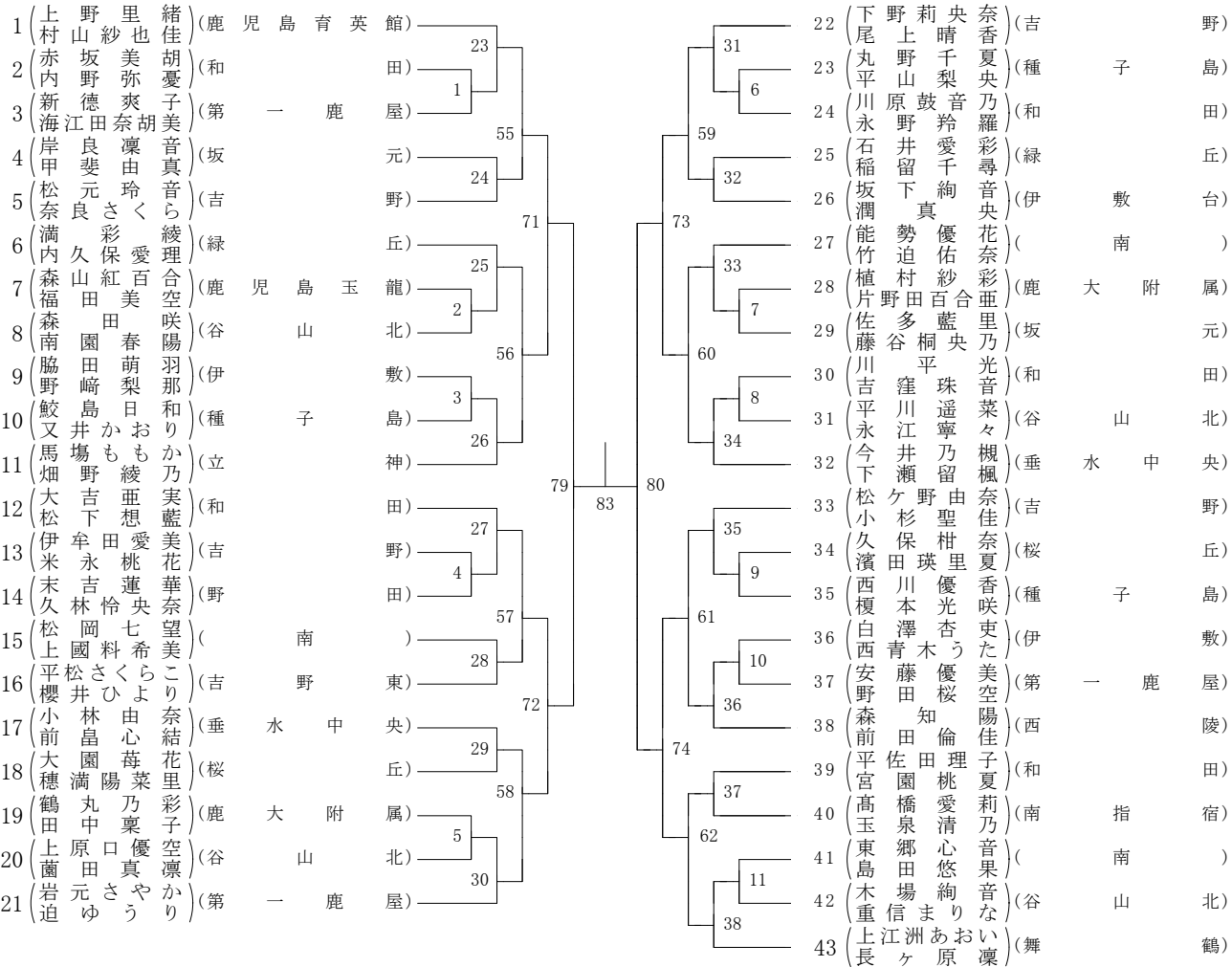


- 1 (鹿 児 島 玉 龍)
- 2 (伊 敷 台)
- 3 (伊 敷)
- 4 (谷 山 北)
- 5 (南 指 宿)
- 6 (坂 元)
- 7 (田 崎 東)
- 8 (吉 野 屋)
- 9 (第 一 鹿 野 西)
- 10 (城 東)
- 11 (吉 来)
- 12 (市 田)
- 13 (和 田)
- 14 (山 台)
- 15 (伊 敷 台)
- 16 (ラ サ ル)
- 17 (舞 鶴)
- 18 (桜 丘)
- 19 (和 田)
- 20 (鹿 児 島 玉 龍)
- 21 (東 島)
- 22 (南 西)
- 23 (城 占)
- 24 (根 台)
- 25 (伊 敷)
- 26 (伊 敷)
- 27 (和 田)
- 28 (ラ サ ル)
- 29 (伊 集 院)
- 30 (谷 山)
- 31 (種 子 島)
- 32 (鹿 児 島 玉 龍)
- 33 (吉 東)

- 34 (伊 敷 台)
- 35 (城 西)
- 36 (和 田)
- 37 (根 占)
- 38 (種 子 島)
- 39 (吉 野 東)
- 40 (桜 丘)
- 41 (鹿 児 島 玉 龍)
- 42 (伊 敷)
- 43 (城 西)
- 44 (坂 元)
- 45 (第 一 鹿 野 北)
- 46 (谷 山 東)
- 47 (ラ サ ル)
- 48 (明 和)
- 49 (城 西)
- 50 (第 一 鹿 野 宿)
- 51 (南 指 附)
- 52 (鹿 大 崎)
- 53 (鹿 児 島 玉 龍)
- 54 (種 子 島)
- 55 (吉 野 東)
- 56 (市 来)
- 57 (鹿 児 島 玉 龍)
- 58 (和 田)
- 59 (鹿 児 島 玉 龍)
- 60 (和 田)
- 61 (ラ サ ル)
- 62 (米 津)
- 63 (伊 敷 台)
- 64 (坂 元)

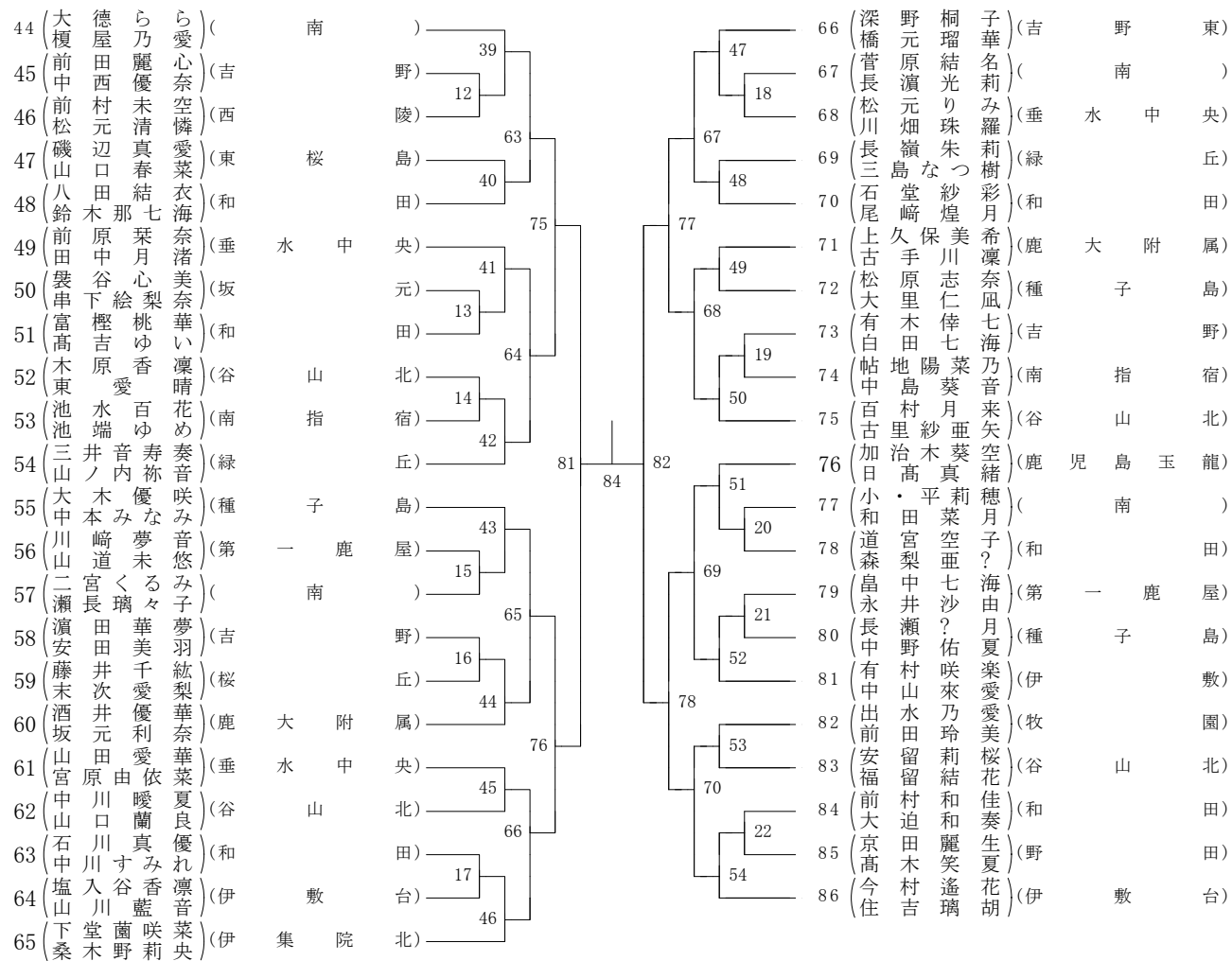
第1ブロック

第2ブロック



第3ブロック

第4ブロック



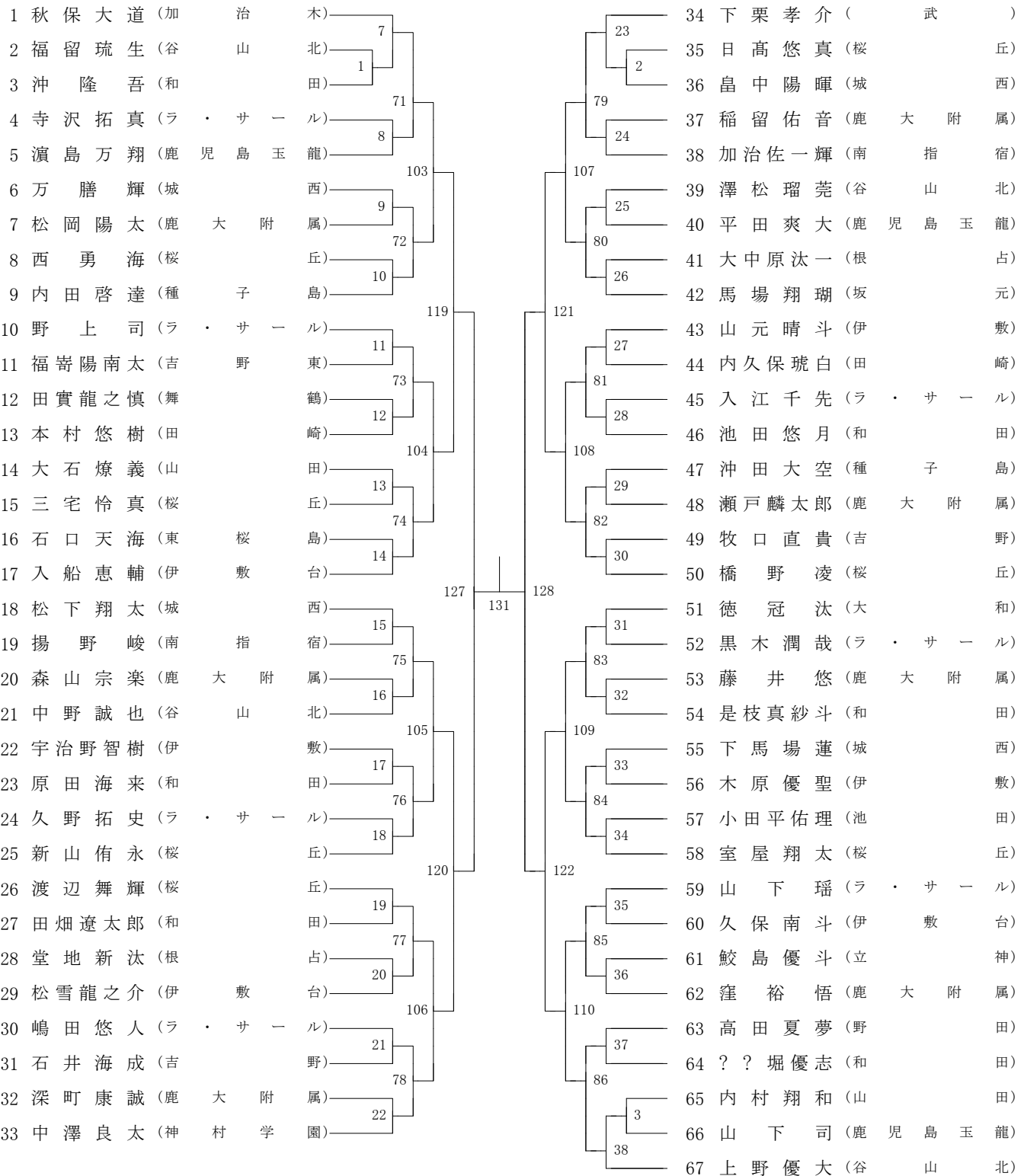






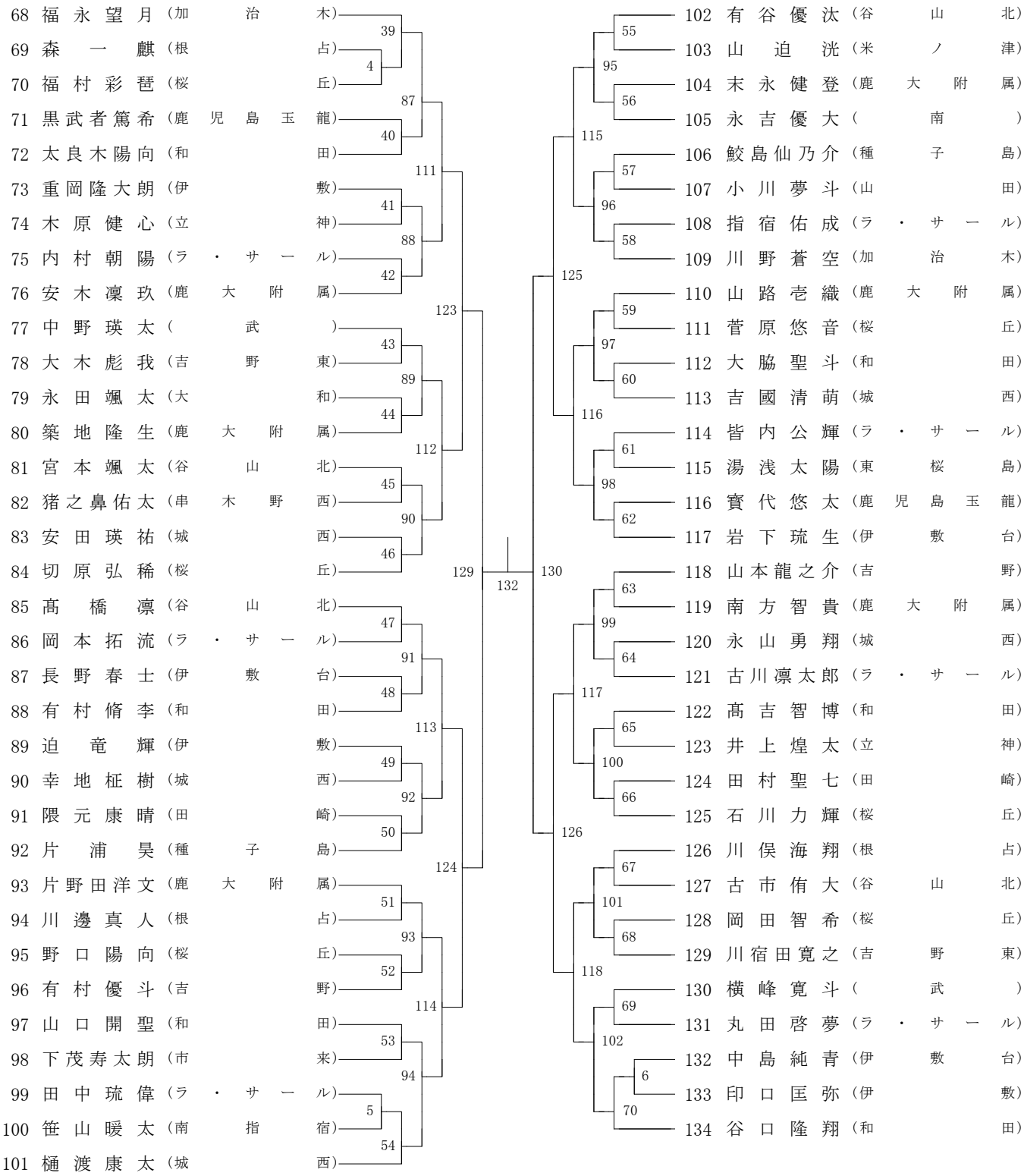
第1ブロック

第2ブロック



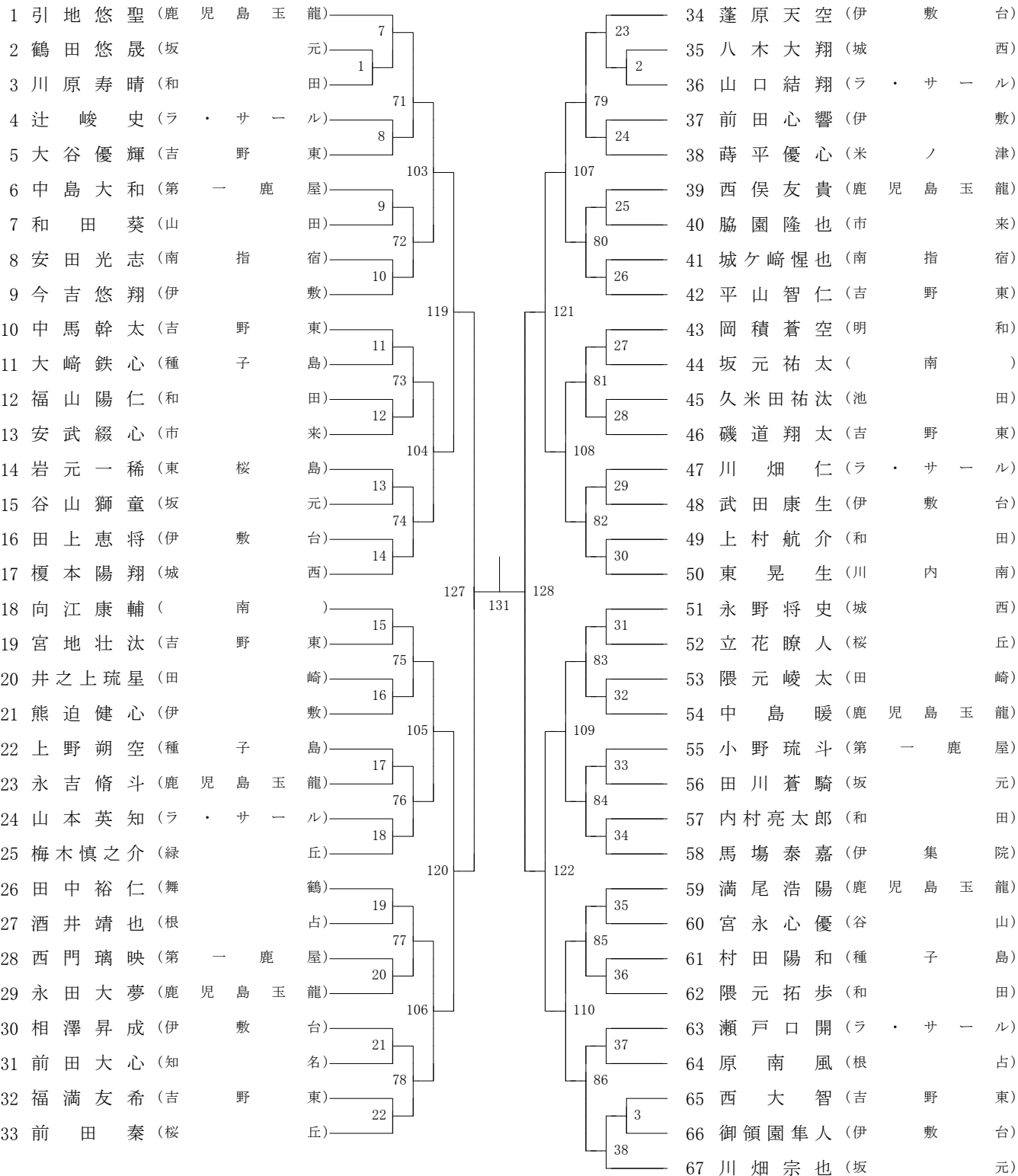
第3ブロック

第4ブロック



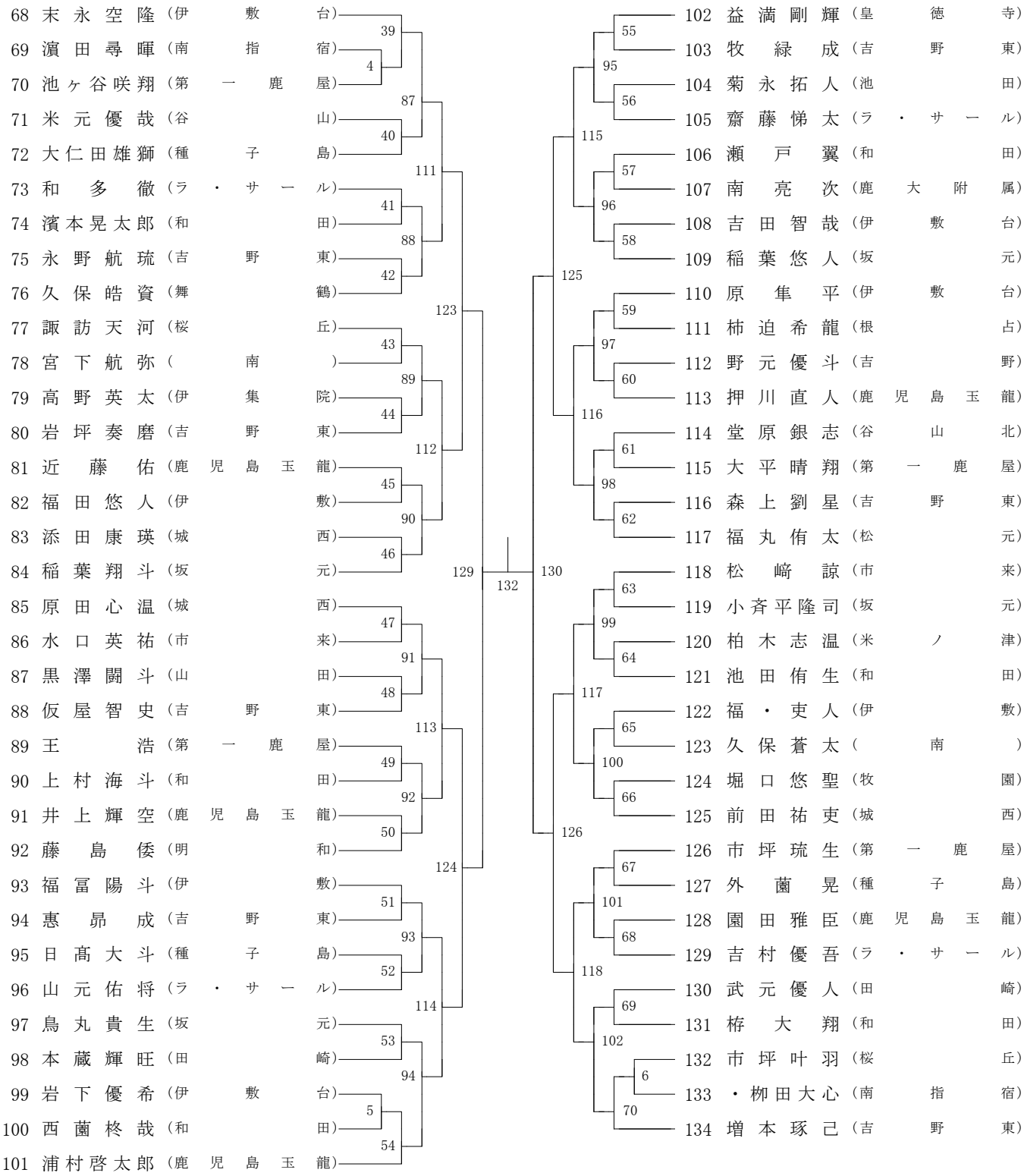
第1ブロック

第2ブロック



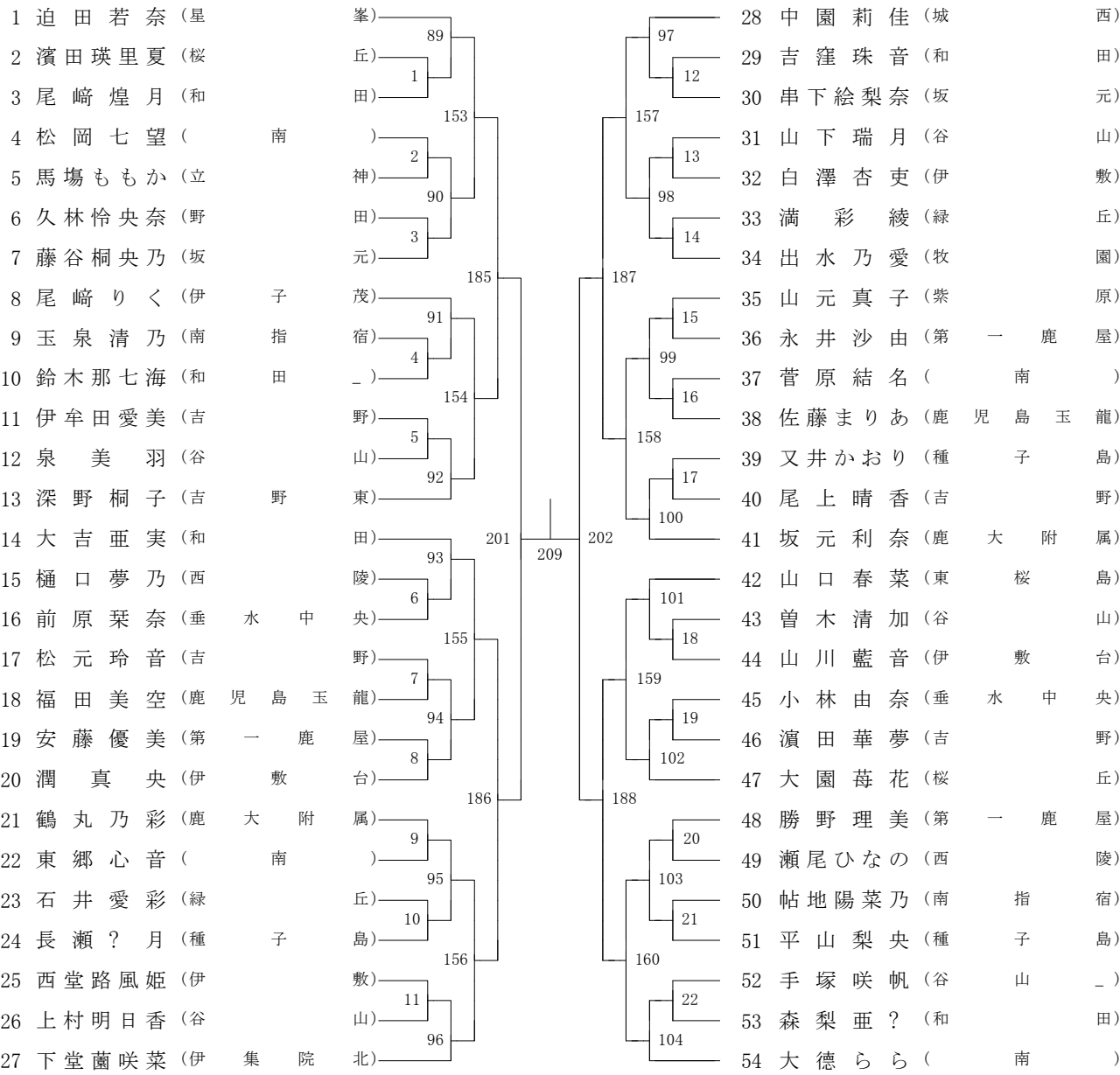
第3ブロック

第4ブロック

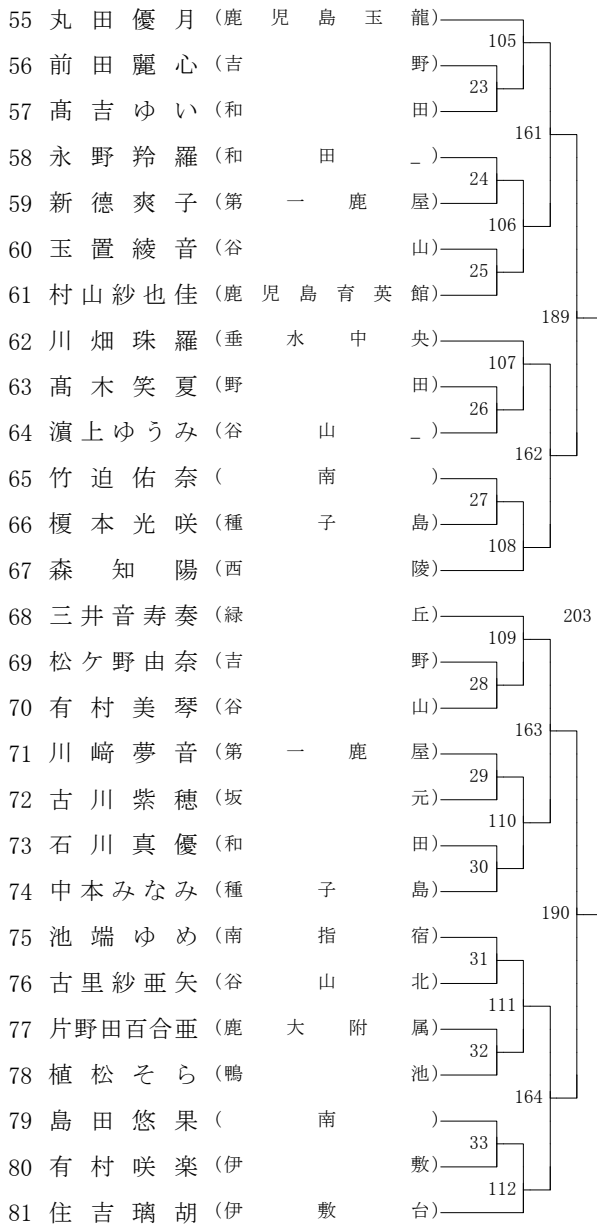


第1ブロック

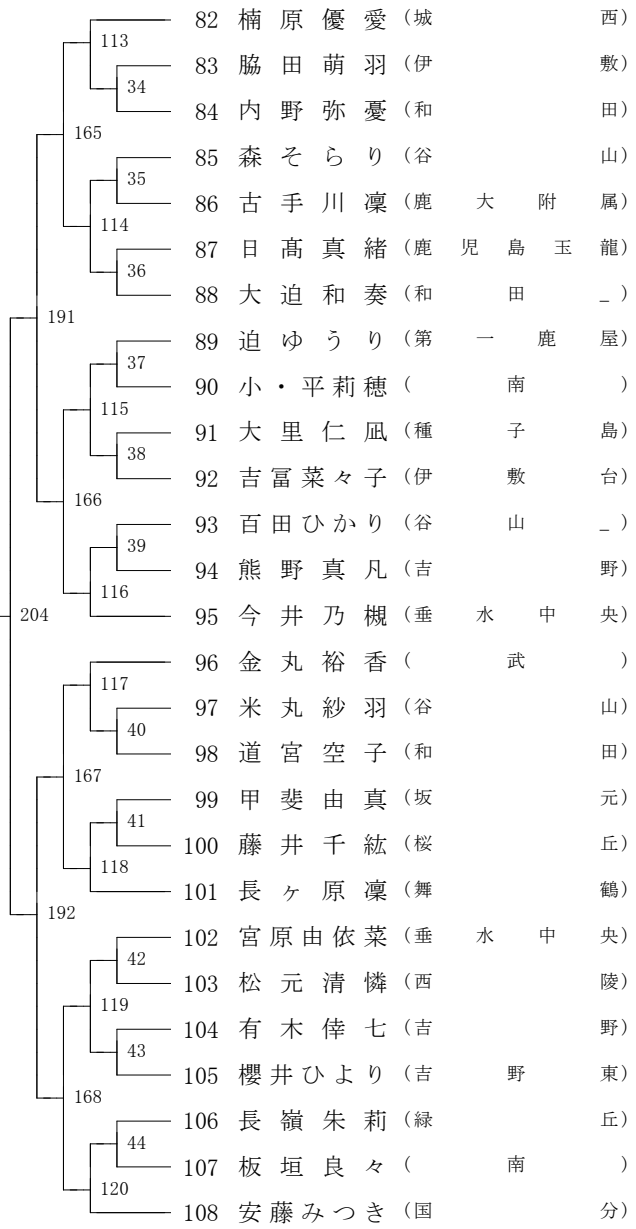
第2ブロック



第3ブロック

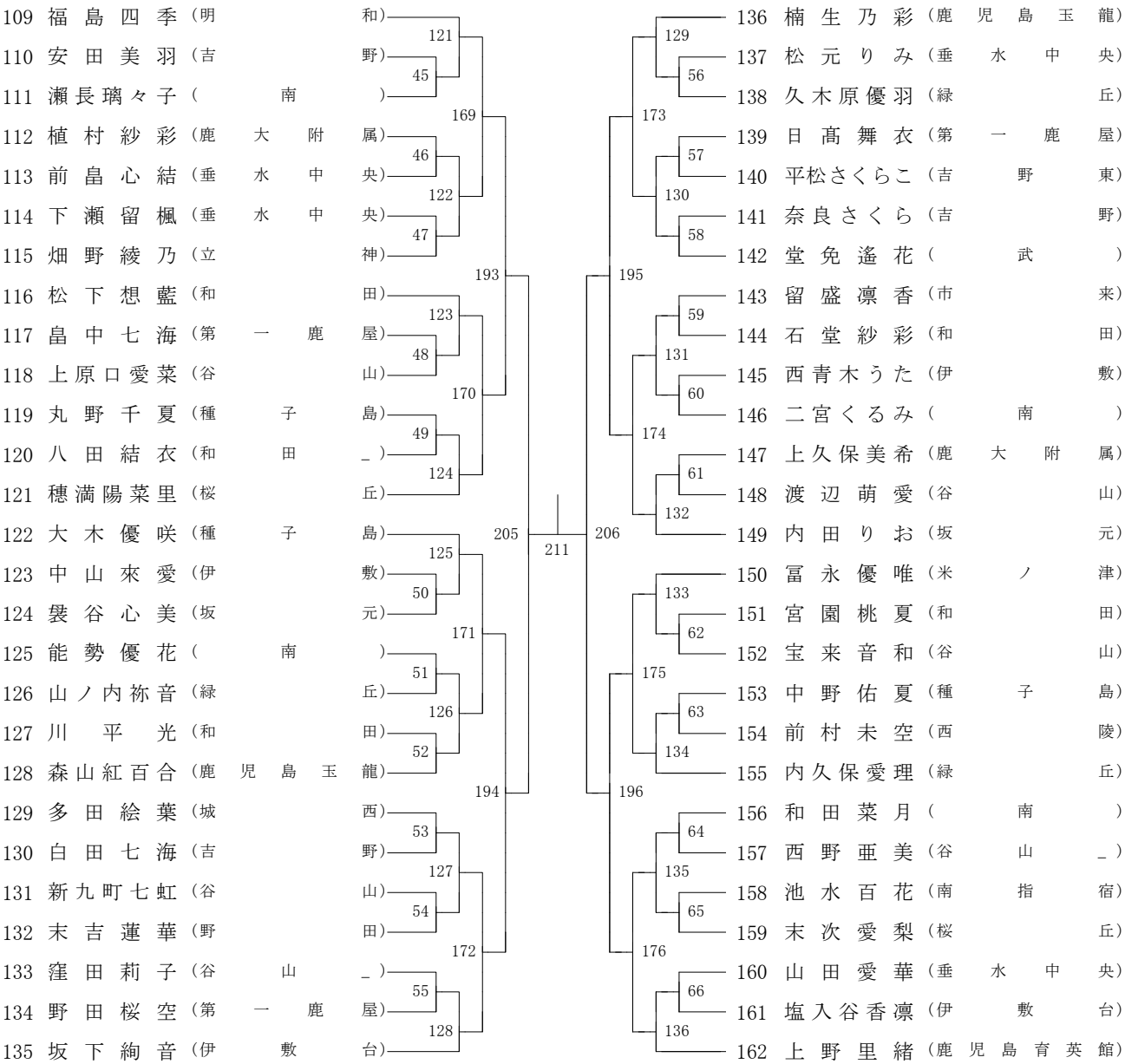


第4ブロック

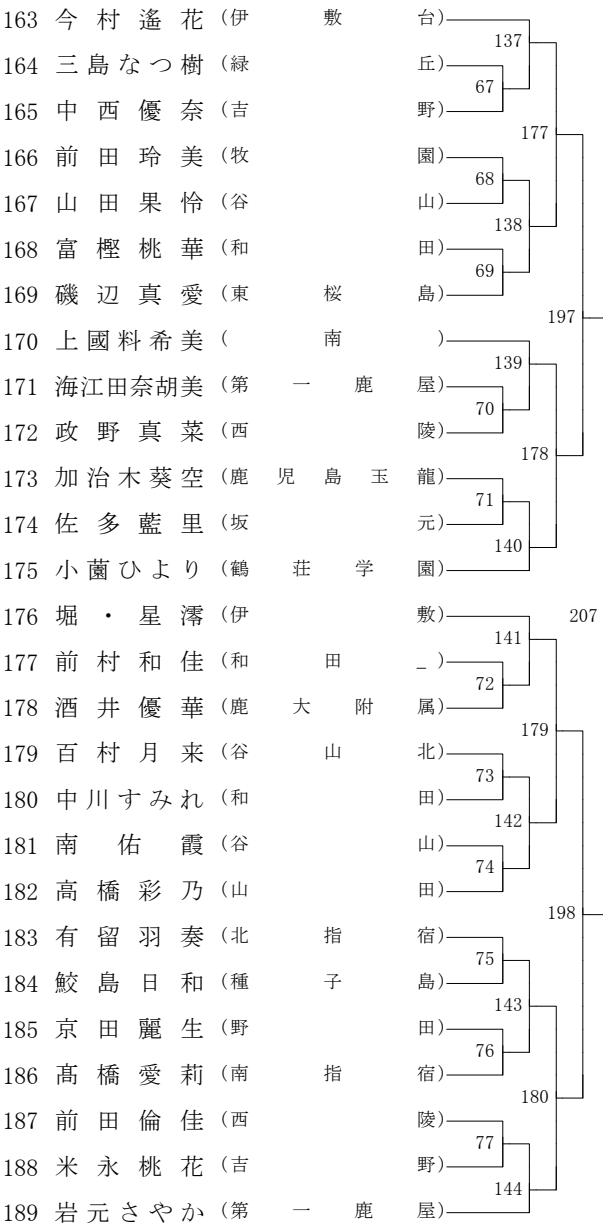


第5ブロック

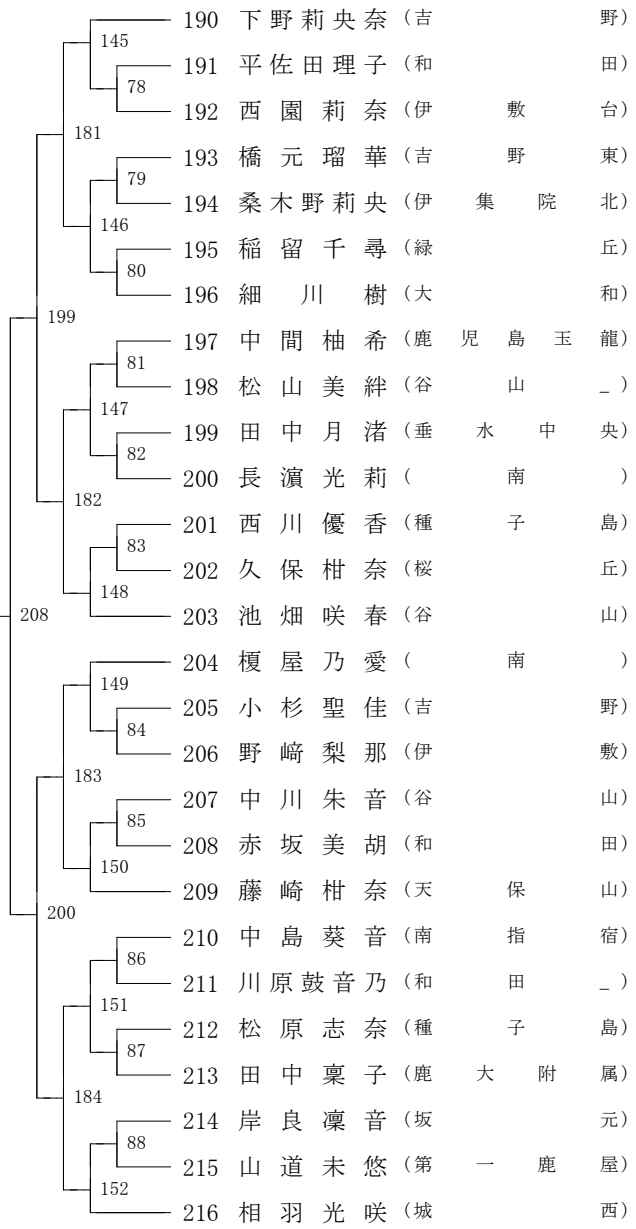
第6ブロック



第7ブロック



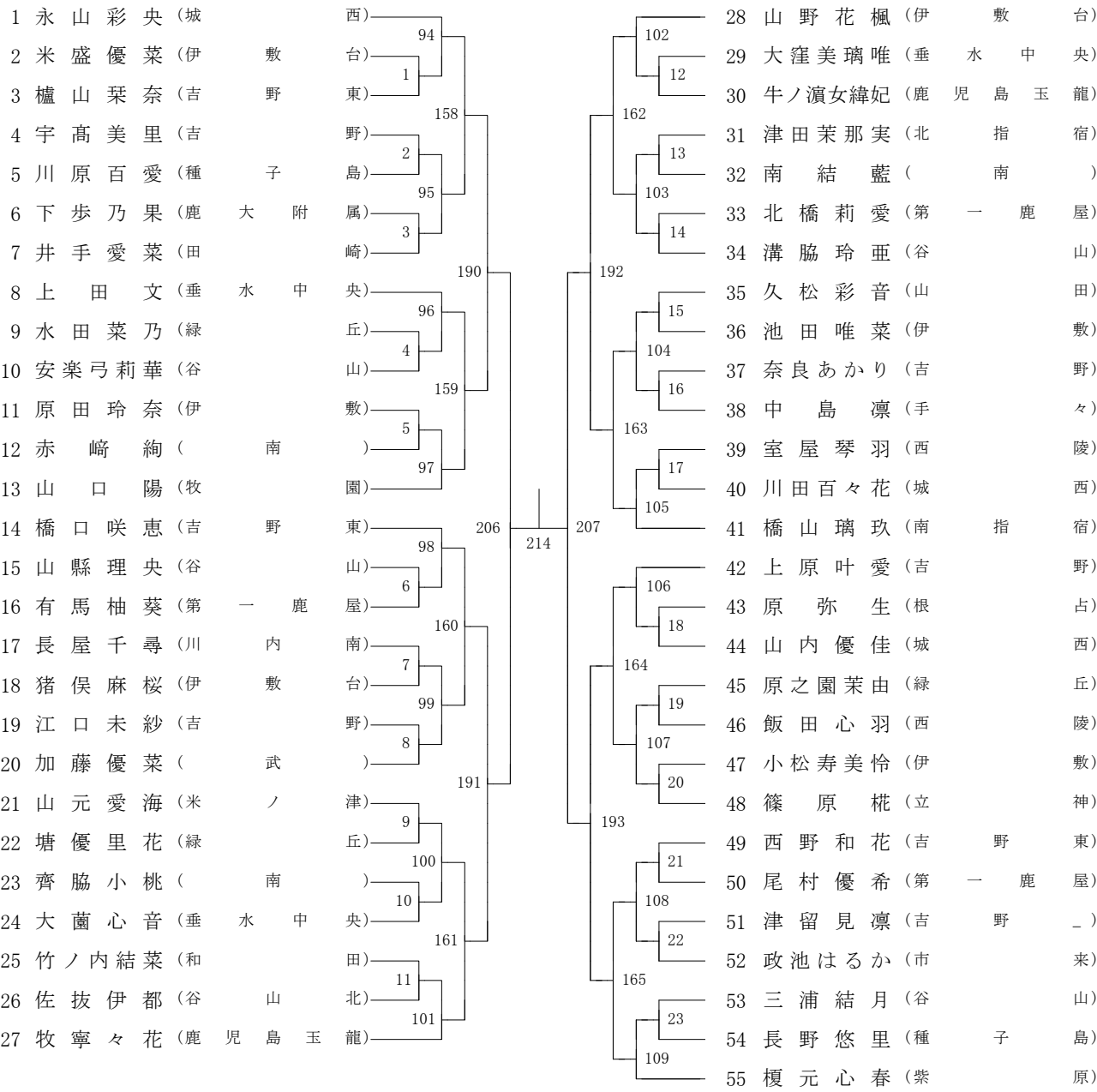
第8ブロック





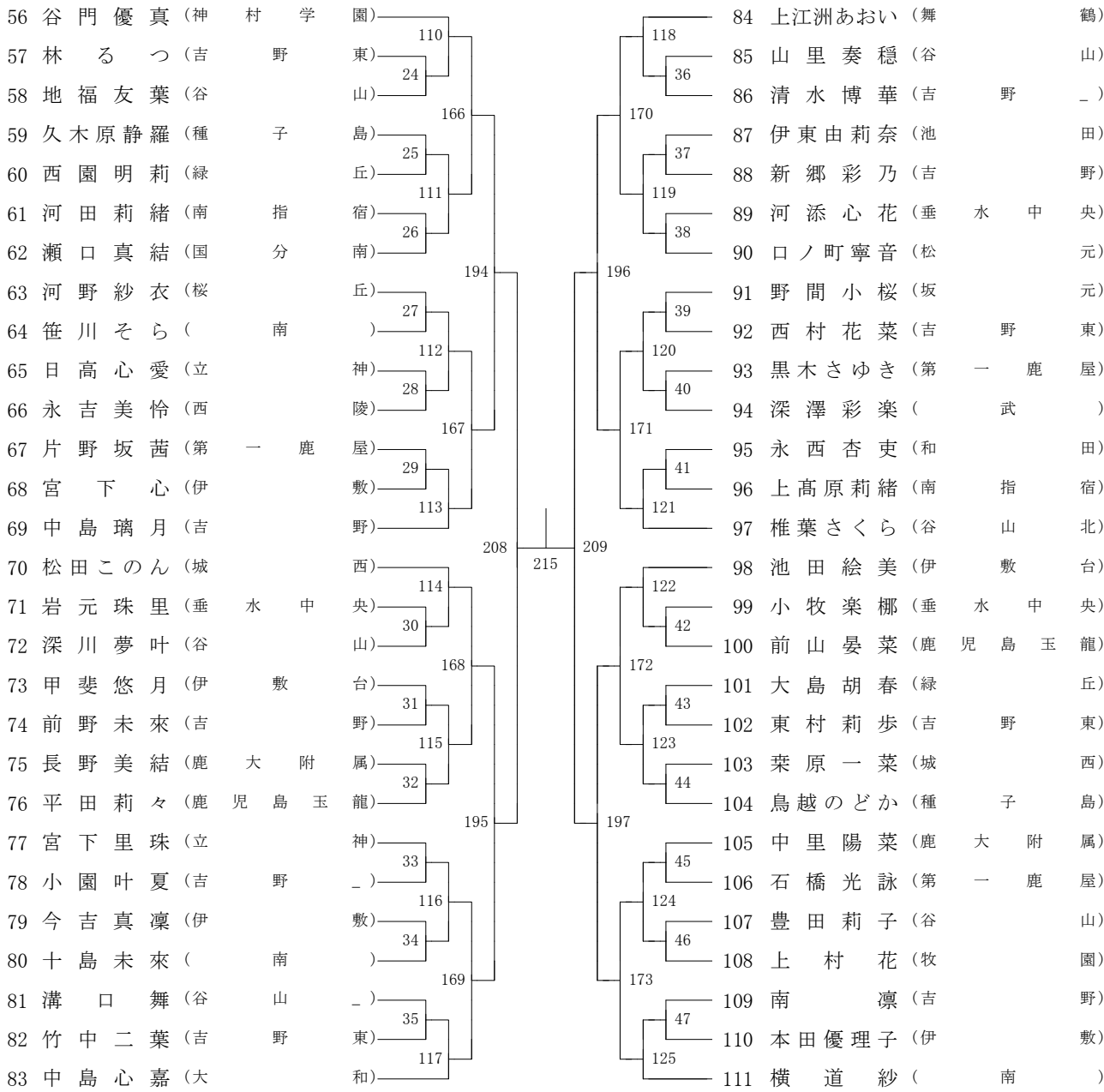
第1ブロック

第2ブロック



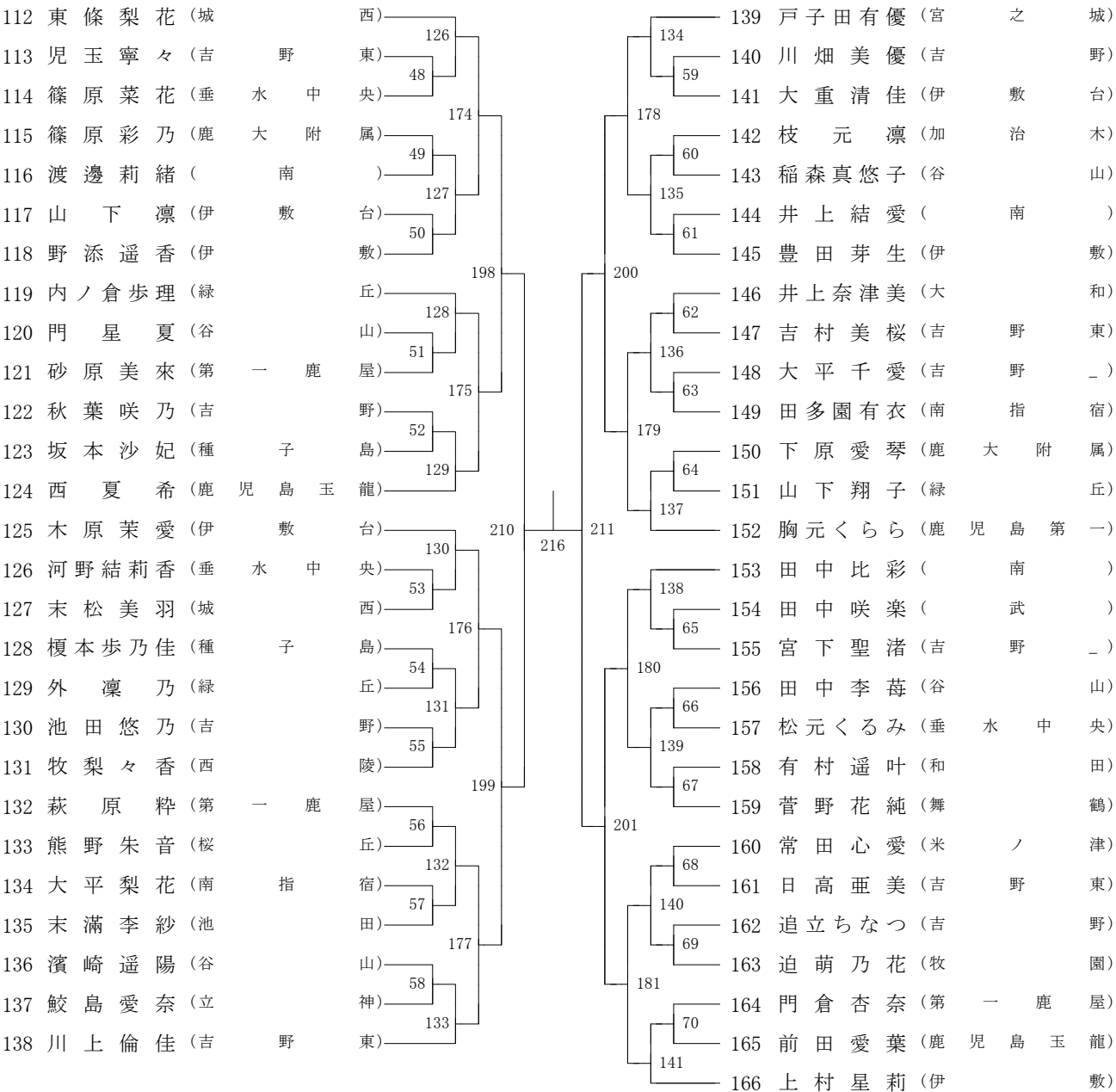
第3ブロック

第4ブロック



第5ブロック

第6ブロック



第7ブロック

第8ブロック

