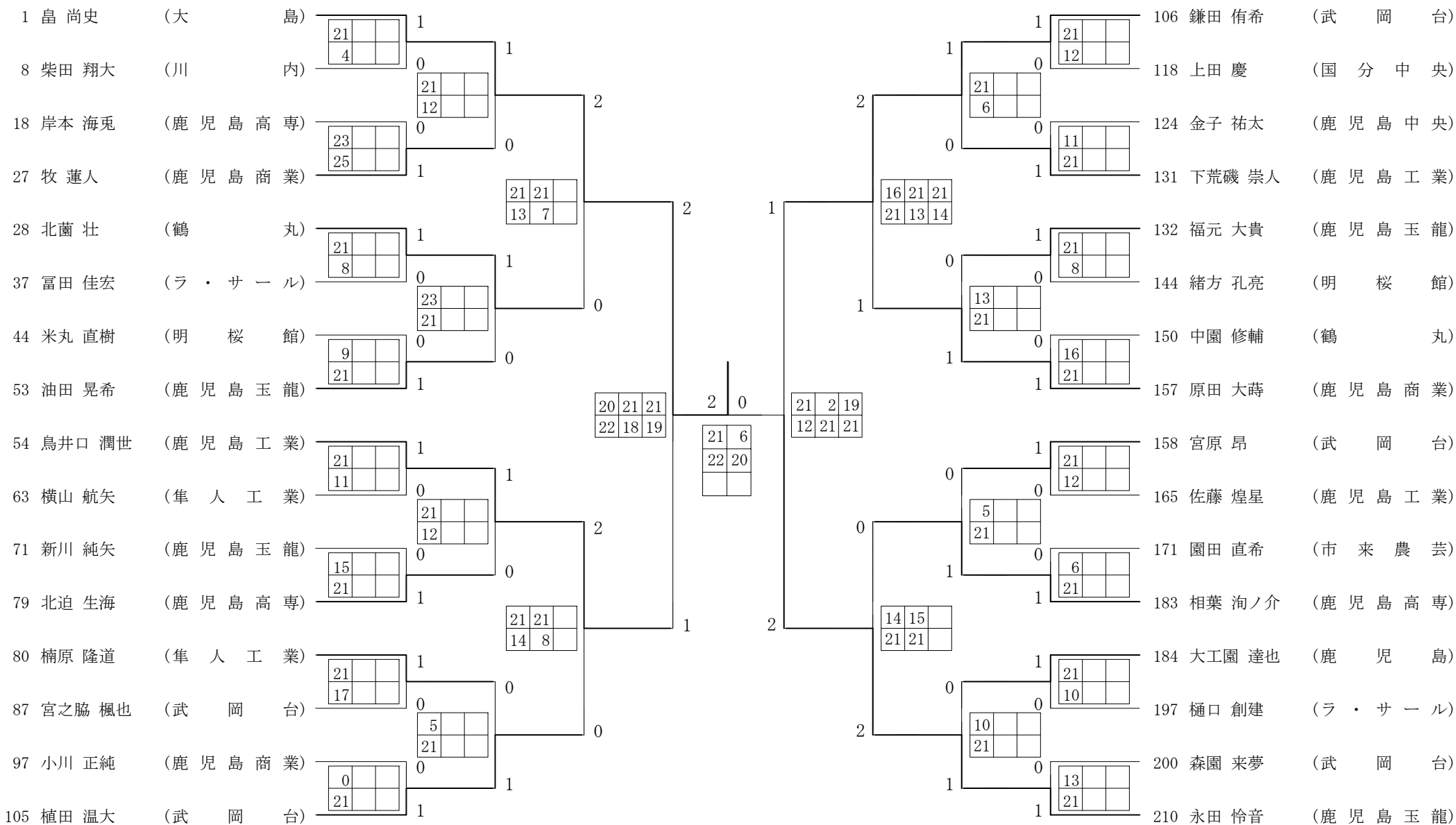


# 2020年度 一年生 男子 : シングルス ベスト 32 (参加組数 : 210) : バドミントン



第1ブロック

1 畠 尚 史 (大 島)	21-0	I	I
2 向 原 岳 (武 岡 台)	21-8	I 0	
3 新 道 哲 心 (伊 集 院)	21-3	0	I
4 川 添 奏 (樟 南)	19-21	0	
5 多 田 直 生 (鹿 児 島 南)	21-16	I 0	I
6 赤 星 宙 (鶴 丸)	9-21	0	
7 堀 口 拓 夢 (鹿 屋 工 業)		I	I
8 柴 田 翔 大 (川 内)	21-6	I	
9 江 副 史 穂 (松 陽)	21-18	I 0	I
10 山 口 飛 雅 (出 水 商 業)	21-15	0	
11 錦 戸 智 哉 (鹿 児 島 工 業)	21-12	I	I
12 郡 山 諒 (市 来 農 芸)	7-21	0	
13 田 代 航 大 (甲 南)		I	I
14 東 凌 斗 (伊 集 院)	8-21	0	
15 高 城 琉 生 (鹿 児 島 工 業)	21-18	I I	I
16 牧 琉 斗 (隼 人 工 業)	12-21	0	
17 崎 山 拓 海 (れ い め い)	11-21	0	I
18 岸 本 海 兔 (鹿 児 島 高 専)	21-11	I	
19 濱 田 志 温 (錦 江 湾)	2-21	0 0	I
20 川 寄 光 琉 (指 宿 商 業)		I	
21 村 岡 優 志 (霧 島)	11-21	0	I
22 寺 崎 滉 祐 (鶴 丸)	21-16	I	
23 村 岡 省 吾 (武 岡 台)	21-12	I 0	I
24 高 山 麟 太 郎 (川 内)		0 2-21	
25 前 田 碧 斗 (加 治 木)	21-13	I	I
26 西 橋 陽 士 (ラ ・ サ ー ル)	1-21	0	
27 牧 蓮 人 (鹿 児 島 商 業)		I	

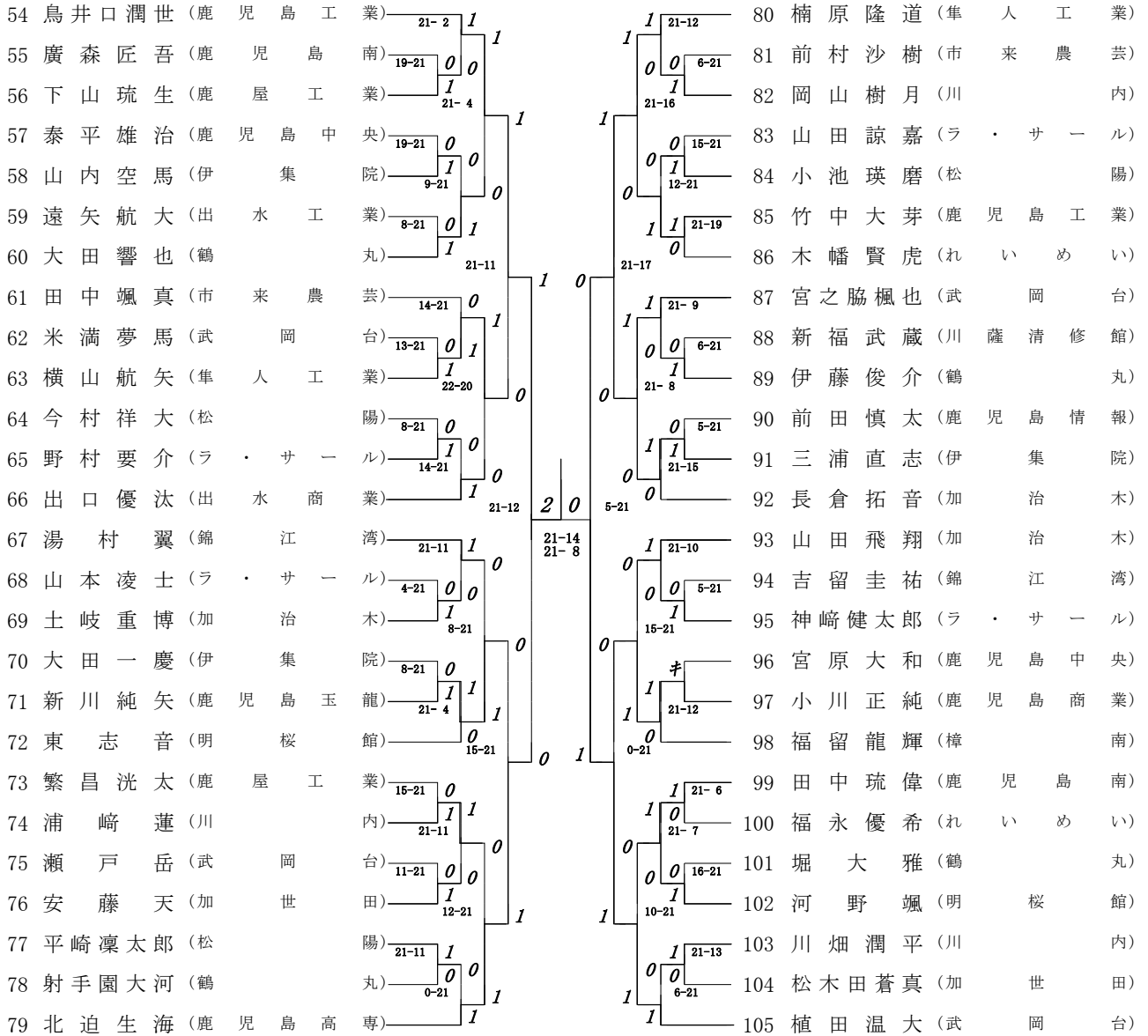
第2ブロック

28 北 蘭 壮 (鶴 丸)	21-5	I	I
29 新 盛 達 矢 (明 桜 館)	16-21	0 0	
30 舞 田 正 晴 (松 陽)	21-12	I	I
31 日 下 部 元 紀 (鹿 児 島 玉 龍)	17-21	0	
32 大 原 晴 哉 (加 世 田)	23-25	I 0	I
33 深 草 一 歩 輝 (国 分 中 央)	4-21	0	
34 新 澤 空 杜 (鹿 児 島 中 央)	21-8	I	I
35 田 中 康 靖 (鹿 児 島 実 業)	3-21	0	
36 竹 下 総 太 (鹿 児 島 南)	13-21	I 0	I
37 富 田 佳 宏 (ラ ・ サ ー ル)	21-5	0	
38 下 笠 光 貴 (加 治 木)	21-11	I	I
39 藤 崎 颯 彦 (伊 集 院)	21-13	0	
40 富 永 英 司 (鹿 児 島 情 報)		0	I
41 中 熊 一 達 (松 陽)	18-21	0	
42 芝 原 幸 佑 (ラ ・ サ ー ル)	21-12	I I	I
43 坪 水 海 惺 (市 来 農 芸)	18-21	0	
44 米 丸 直 樹 (明 桜 館)	21-18	I	I
45 中 村 琉 海 心 (錦 江 湾)	21-15	0	
46 浜 崎 竜 星 (串 木 野)	9-21	I	I
47 池 田 昂 平 (川 薩 清 修 館)	21-7	0	
48 内 田 青 空 (鶴 丸)	12-21	0	I
49 井 之 上 煌 樺 (鹿 屋 工 業)	21-13	I I	
50 町 永 龍 矢 (鹿 児 島 南)	5-21	0	I
51 栄 勝 輝 (武 岡 台)	14-21	0	
52 小 屋 敷 匠 (樟 南)	8-21	I	I
53 油 田 晃 希 (鹿 児 島 玉 龍)		I	

2020年度 一年生 男子 シングルス :バドミントン

第3ブロック

第4ブロック



2020年度 一年生 男子 シングルス :バドミントン

第5ブロック

106	鎌田 侑希 (武岡台)	21-2	I	I
107	小牟禮朋輝 (鹿児島玉龍)	21-11	I 0	
108	山下 幸翼 (隼人工業)	21-6	0	
109	西田 和磨 (指宿商業)	21-7	I	
110	久保 勇瑠 (伊集院)	21-17	I 0	
111	羽生 偉琉 (鹿児島情報)	9-21	0	
112	森 琉 稀 (加世田)	21-12	I	
113	松崎 慶太 (加治木)	キ	0	
114	吉村 律輝 (ラ・サール)	21-7	I	
115	井手平盛太郎 (鶴丸)	6-21	0	
116	湯原 万詞 (松陽)	21-15	I	I
117	生野 圭伸 (樟南)	1-21	0	
118	上 田 慶 (国分中央)	21-6	I	
119	大山 修蔵 (鹿児島南)	21-13	I	
120	福田 琉嘉 (明桜館)	21-23	0	
121	福田 一 芯 (加世田)	19-21	I	
122	宇都 慎之助 (市来農芸)	15-21	0	
123	福 永 遼 (川薩清修館)	3-21	I	
124	金子 祐太 (鹿児島中央)	11-21	I	
125	岩屋 陽太 (鹿屋工業)	21-12	I	
126	又 間 諒 (出水商業)	21-3	0	
127	上村 宙生 (伊集院)	9-21	0	
128	福元 瑚白 (川内)	10-21	I	
129	牧 山 響 (れいめい)	21-8	I	
130	松 永 幹大 (鶴丸)	5-21	0	
131	下 荒 磯 崇人 (鹿児島工業)		I	

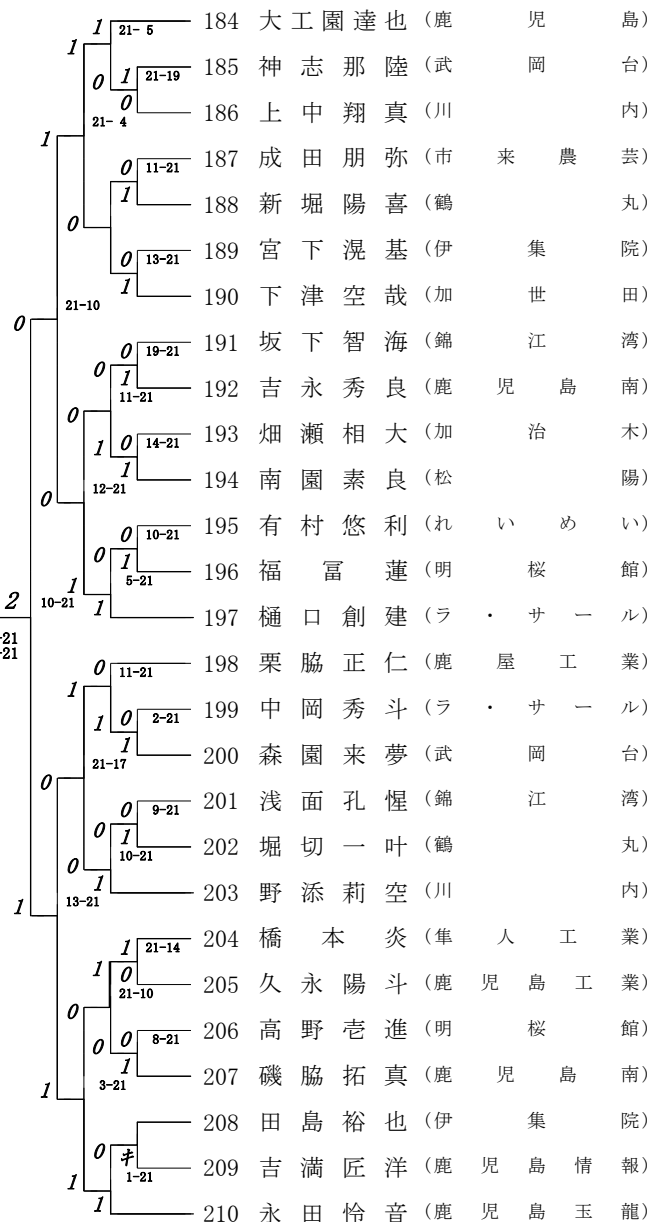
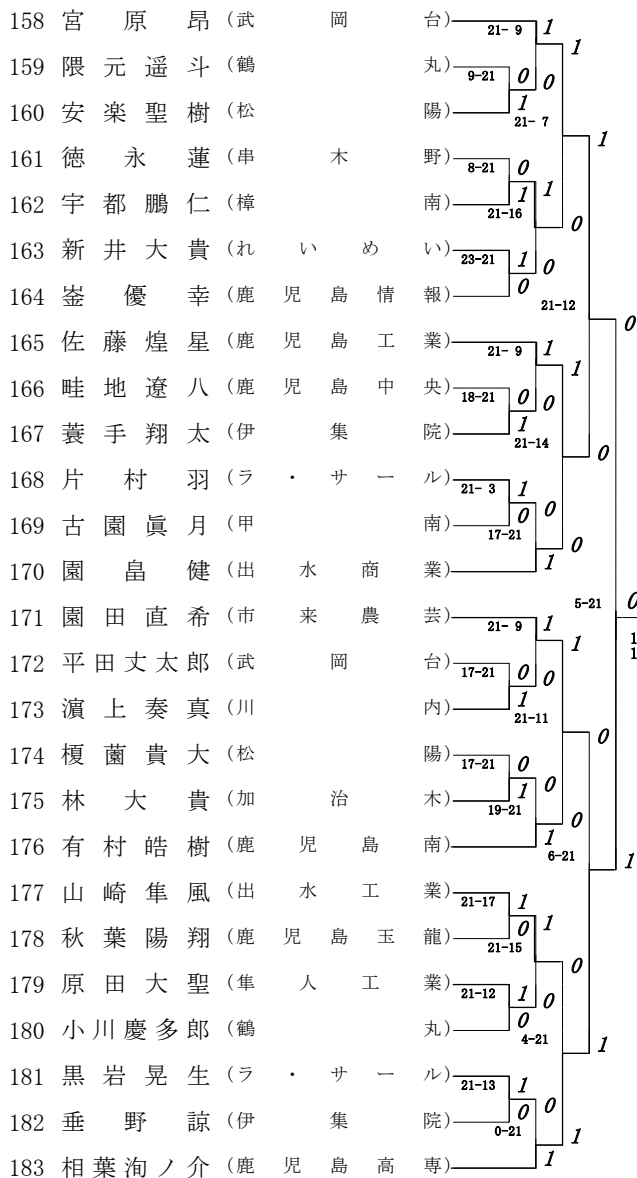
第6ブロック

132	福元 大貴 (鹿児島玉龍)	21-6	I	I
133	宮内 伶維 (錦江湾)	21-19	I 0	
134	徳永 鉄平 (鶴丸)	21-7	0	
135	谷口 悠雅 (霧島)	14-21	0	
136	段 隆 誠 (川内)	21-19	I 0	
137	中熊 亮太 (加治木)	21-18	0	
138	桐原 龍翔 (市来農芸)	21-8	0	
139	上野 峻平 (伊集院)	21-7	I	
140	加藤 航弥 (隼人工業)	キ	0	
141	升屋 大和 (武岡台)	17-21	0	
142	上國 料廉 (ラ・サール)	21-9	I	I
143	竹下 海翔 (れいめい)	18-21	0	
144	緒方 孔亮 (明桜館)	13-21	I	
145	亀田 周杜 (甲南)	21-17	I	
146	宮内 陽 (鹿児島中央)	21-14	0	
147	原田 琉生 (鹿屋工業)	16-21	0	
148	修行 大地 (松陽)	9-21	0	
149	蛭原 悠斗 (鹿児島工業)	17-21	I	
150	中園 修輔 (鶴丸)	16-21	I	
151	西元 春輝 (鹿児島実業)	21-18	I	
152	引地 雄大 (武岡台)	7-21	0	
153	池田 真志 (ラ・サール)	5-21	0	
154	牛島 和雅 (錦江湾)	7-21	I	
155	田中 李空 (鹿児島南)	21-14	I	
156	浜口 敬太 (川内)	7-21	0	
157	原田 大 蒔 (鹿児島商業)		I	

2020年度 一年生 男子 シングルス :バドミントン

第7ブロック

第8ブロック



ベスト4戦

