

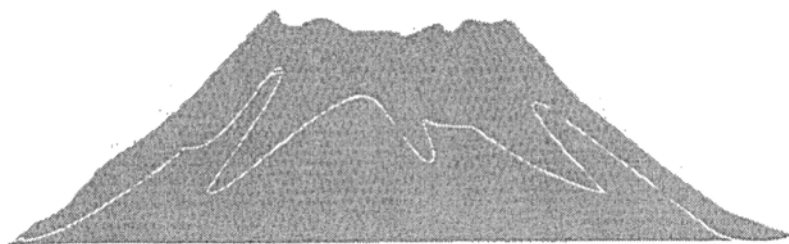
2021年度

第34回 鹿児島県中学校新人バドミントン大会

(兼全日本中学生バドミントン大会選考会)

期 日 2021年11月 6日～8日
会 場 吹上浜公園体育館, 日吉総合体育館

【 参加校 52校 】



緑 丘	吉 野
吉野東	坂 元
城西	武
西陵	南
紫原	西紫原
伊敷	伊敷台
東桜島	松元
谷山	和田
谷山北	皇徳寺
星峯	桜丘
鹿児島玉龍	鹿大附属
池田	ラ・サール
鹿児島純心	
伊集院北	育英館
市来	神村学園
南指宿	立神
川内南	水引
宮之城	菱刈
国分	舞鶴
牧園	隼人
加治木	帖佐
山田	蒲生
大崎	垂水中央
第一鹿屋	田崎
根占	岸良
種子島	大和
伊子茂	

主 催 鹿児島県バドミントン協会
後 援 日置市教育委員会



応援席割り当て表

○ 吹上公園体育館

ステージ			
<p>95</p> <p>応援席</p> <p>女、男女</p> <p>緑丘 17,17 吉野18,34 吉野東12,23 西陵13,15 武2,6</p>	8	1	<p>48</p> <p>応援席</p> <p>女、男女</p> <p>奄美 1,6 熊毛 16,20 日置16,17</p>
	9	2	
<p>99</p> <p>坂元11,26 城西11,24 伊敷23,33 ラ・サール0,14 紫原1,1 西紫原0,1</p>	10	3	<p>84</p> <p>曾於肝属47,79 北薩3,5</p>
	11	4	
<p>47</p> <p>伊敷台22,35 東桜島3,6 松元2,2 皇徳寺1,2 星峯1,1 池田0,1</p>	12	5	<p>97</p> <p>始良18,35 南薩20,35 玉龍14,25 純心2,2</p>
	13	6	
<p>98</p> <p>南20,24 谷山32,32 谷山北19,42</p>	14	7	<p>100</p> <p>鹿大附属9,25 和田22,32 桜丘24,43</p>
<p>入り口・玄関</p>			

○ 日吉総合体育館

ステージ				
<p>52</p> <p>吉野16 吉野東11 坂元15 武 4 西陵 2 南 4</p>	7	4	1	<p>55</p> <p>熊毛・奄美 9 曾於肝属32 ラ・サール14</p>
	8	5	2	
<p>52</p> <p>城西13 西紫原1 東桜島3 伊敷10 伊敷台13 和田12</p>	9	6	3	<p>50</p> <p>始良 17 北薩・南薩17 鹿大附属16</p>
	<p>谷山北23 池田 1 皇徳寺1 日置1</p>		<p>桜丘19 玉龍11</p>	
	26	30		
<p>入り口・玄関</p>				

※ コートの準備は練習割り当ての担当校でお願いします。応援席の整理整頓をお願いします。

【インフルエンザ・新型コロナウイルス感染症対策】中学校部会
「新型コロナウイルス感染症の対策に伴うバドミントン活動ガイドライン」より抜粋

◆大会当日の行動における注意事項

- ・ 感染症対策が遵守できないと運営側が判断した場合、大会途中でも中止を宣言する。
- ・ 原則として選手及び関係者すべての健康・安全の確保を最優先とする。

●体育館での行動

- ・ 体育館に入場するすべての方は、当日の朝、検温を行うこと。万一、発熱、倦怠感、咳、咽頭痛などの自覚症状がある方は、入場を控えること。(入場時に運営側にて入口で検温できる。)
- ・ 入場時に、「健康確認シート」を提出すること。(県協会 HP よりダウンロード)
提出が無い場合は入場及び大会参加を認めない。当日の棄権扱いとし参加料の返却も行わない。
- ・ 館内ではマスクを着用とすること。(試合中以外)
- ・ 交換用のマスク(3枚以上)を準備して、使用済みのものは各自で処分すること。
- ・ 体育館入場の際、入口で消毒を行い、観覧席に速やかに移動すること。
- ・ 靴棚の使用は禁止する。外履きは各自持参した袋に入れ自己管理を行うこと。

●大会当日について

- ・ 開閉会式は館内放送を通じて観覧席にて行い、表彰式は簡略の上、表彰者のみ本部席前で表彰する。
- ・ 会場内の換気を常に行うため、一部のドア・窓を開放する予定。
- ・ コールの後に指示されたコートに入ること。
- ・ コートサイドには、トーナメントバッグ等の持ち込みを許可し、飲み物やタオルなどはバッグに収容する。
- ・ 試合前・試合後に各コートに置いてある消毒液で、主審と選手は手を消毒する。
- ・ 試合中を除き、マスクを着用とする。試合中のマスク着用も可とする。
- ・ 試合中の掛け声、ダブルスでのハイタッチなどを極力抑えること。
- ・ シャトル交換は、主審台に準備してある籠に投げ入れ、新しいシャトルをその選手が取る。
- ・ 各コートのモップ掛けは、試合後に勝った選手が行う。負けた選手は、勝者サインがされた審判用紙を速やかに本部に持っていく。
- ・ 試合前・試合後の握手は行わず、挨拶のみとする。
- ・ 応援は観覧席で行い、応援のために移動しない。
- ・ 応援は声援ではなく、拍手をする。
- ・ 昼食の時間は特にもうけない。食事中の会話は控える。
- ・ 自身の試合・役割(審判等)が終了したら、観戦や応援をせず、速やかに帰宅をすることを推奨する。
- ・ ごみは各自持ち帰り、自宅にて処分する。

大会中止も視野に入れ十分検討した上で、上記の処置により大会開催を決定しました。大会参加については、各家庭及び各中学校での判断による参加とします。大会中または大会後に発症を確認した場合は、代表者が大会運営者(090-5492-6331 下川ヘショートメール)に必ず報告してください。

開閉会式

開会式（9：45～）

- 1 開会の言葉
- 2 優勝旗返還（男子:伊敷台中 女子:城西中）
- 3 競技上並びに審判上の注意
- 4 閉会の言葉

閉会式（試合終了後）

- 1 開会の言葉
- 2 成績発表並びに表彰
- 3 閉会の言葉

競技上の注意

- 1 今大会は、2021年度の日本バドミントン協会競技規則に準じて行う。
- 2 タイムテーブルにしたがって進行するが、時間やコートの変更もあり得る。5分以内にコートに入らない場合は失格とすることもある。
- 3 審判は敗者審判とする。第一回目は割り当てをする。試合に負けた人(組)は、勝者サインの書いてある審判用紙を審判から受け取り、本部まで持っていく。
- 4 審判は、主審・線審ともに誠実なジャッジを心がけること。主審はオーバーコールが可能である。線審のジャッジの間違いを変更できる。また、負けた本人が審判をせず下級生が代わってするようなことがないように。
- 5 試合方法について
団体戦は、ダブルス・シングルス・ダブルスの順で行う。初回戦は3番手まで試合をするが、次回からは2点先取とする。
来年3月に行われる全国大会選考の参考のため、個人戦共通シングルスは5～8位決定戦と3位決定戦を、共通ダブルスは3位決定戦を行う。(ただし、二人二組とも3位)
- 6 団体戦・個人戦ともに21点1ゲームとする。(延長あり)半分の点数に達した時にエンドを替え60秒のインターバルを認める。共通男女シングルス・ダブルスでは準々決勝を30点1ゲーム、準決・決勝戦は正式ゲームとする。30点ゲームは15点でチェンジエンド、60秒のインターバルを認める。
- 7 学校名と選手名の入ったゼッケンをつけること。大会運営規定第24条に基づき、大きさは30cm×20cm、文字の高さ6～10cm、横は30cm以内。
下限については良識の範囲内とする。
- 8 大会使用ウェアは、日本バドミントン協会審査合格品とする。
シャツはパンツの中に入れること。ソックスはくるぶしの隠れるものを使用すること。インナー等は見えないように。
- 9 審判に質問できるのは、プレーヤーまたは監督(団体戦)のみである。審判は、堂々とした態度で行うこと。
- 10 ベンチに座れる人の確認
監督1名、マネージャー(生徒)またはコーチ1名、エントリーされた選手
監督・コーチの服装は、中学生大会にふさわしい服装・体育館シューズでお願いします。
- 11 体育館シューズと下履きの区別をしっかりとつけること。特に、玄関から一歩でも出る場合は、下履きに履き替えること。
- 12 水分補給は、かごに持ち込んだスクイズボトル(吸い口のついたものは可)のみ認める。
◎かごに持ち込めるもの(今大会は、かごがないので審判の近くと考えると良い。主審に許可をもらいながら使用して良い)
・ラケットバッグ(スクイズボトルとタオルはバッグに入れる)
◎ベンチに持ち込めるもの(インターバルのときにベンチからコート内に持ち込める。)
・氷のう ・濡れタオル ・スプレー ・うちわ(叩いての応援は禁止) ・クーラーボックス(椅子の下に入るもの)
◎ベンチにも持ち込めないもの
・携帯電話等情報端末機
(フロアからの撮影はできません。観客席からであっても、生徒の画像や動画を不特定多数の目に触れるネット等に掲載しないようお願いします。)



※ この大会結果と強化練習の様子により、次の参加に優先的に選考する。

1月	九州ジュニア合宿	男女各4名	1/4(火)～7(金)	吹上浜体育館	(中止)
2月	九州オープン大会	団体戦 男女各6～8名	2/26(土)～27(日)	鹿児島牧園アリーナ	
3月	全国大会	団体戦 男女各3～4名	3/25(金)～27(日)	徳島アミノバリューホール	

タイムテーブル

1日目 11月6日(土) 吹上公園体育館 (女子団体決勝, ダブルス4回戦ベスト16まで)

	1	2	3	4	5	6	7	8	9	10	11	12	13	14
8:40	城西11	伊敷23	伊敷	南20	南	和田22	和田	附属9	坂元11	桜丘24	桜丘	谷山32	谷山	谷山
9:00	吉野18	吉野 緑丘	緑丘17	吉野東 12	伊敷台 22	伊敷台	田崎8	牧園6 武2	市来7	南指宿 12	垂中央8	舞鶴5 根占3	伊集院北2 国分2	皇徳寺1 松元2
9:20	第一鹿 屋26	第一鹿 屋	玉龍14	玉龍 西陵	西陵13	立神8	川内南2 柴原1	宮之城1 東桜島3	純心2 神村1	星峯1 育英館6	隼人1 山田3	大崎2 伊子茂1	種子島16	種子島
9:45	開 会 式													
10:00	G 1	1	2	2	3	3		4	4	5	5			
10:30	G6	7	8	9	10	11	12	13	14	15	16	17	18	19
11:00	20	21	G22	23	24	25	26	27	28	29	29			
11:30	G30	30	31	31	32	32		33	33					
12:00	G34	34	35	35				gd 1	2	3	4	5	6	7
12:30	G36	36						8	9	10	11	12	13	14
13:00	15	16	17	18	19	20	21	22	23	24	25	26	27	28
	29	30	31	32	33	34	35	36	37	38	39	40	41	42
	43	44	45	46	47	48	49							
	gd50	51	52	53	54	55	56	57	58	59	60	61	62	63
14:00	64	65	66	67	68	69	70	71	72	73	74	75	76	77
	78	79	80	81	82	83	84	85	86	87	88	89	90	91
	92	93	94	95	96	97	98	99	100	101	102	103	104	105
	106	107	108	109	110	111	112	113	gd114	115	116	117	118	119
15:00	120	121	122	123	124	125	126	127	128	129	130	131	132	133
	134	135	136	137	138	139	140	141	142	143	144	145	146	147
	148	149	150	151	152	153	154	155	156	157	158	159	160	161

1日目 11月6日(土) 日吉総合体育館 (男子団体決勝, ダブルス4回戦ベスト8まで)

	1	2	3	4	5	6	7	8	9
8:40	城西13	城西 伊敷台	伊敷台 13	南4	谷山北	谷山北 23	吉野東 11	玉龍11	和田12
9:00	吉野16	吉野	坂元15	坂元 根占	根占15	伊敷10	皇徳寺1 池田1	桜丘19	桜丘
9:20	田崎5	西陵2 加治木3	ラサール14	附属16	附属	ラサール	水引1 川内南1	南指宿7	立神8
9:40	第一鹿 屋11	東桜島3 神村1	加治木3 帖佐2	山田4 蒲生1	武4 舞鶴1	西紫原1 岸良1	牧園6	種子島4	大和5
10:05	開 会 式								
10:20	B 1	2	3	4	5	6	7	8	9
	10	B11	11	12	12	14	13	13	14
11:00	15	15	18	16	16	18	17	17	
	B19	19		20	20	22	21	21	22
12:00	B23	23		24	24				
	B25	25		bd 1	2	3	4	5	6
				7	8	9	10	11	12
13:00	13	14	15	16	17	18	19	20	21
	22	23	24	25	26	27	28	29	30
	31	32	33	34	35	36	37	38	39
	40	41	42	43	44	45	46	47	48
14:00	49	bd50	51	52	53	54	55	56	57
	58	59	60	61	62	63	64	65	66
	67	68	69	70	71	72	73	74	75
	76	77	78	79	80	81	bd82	83	84
15:00	85	86	87	88	89	90	91	92	93
	94	95	96	97	bd98	99	100	101	102
	103	104	105						

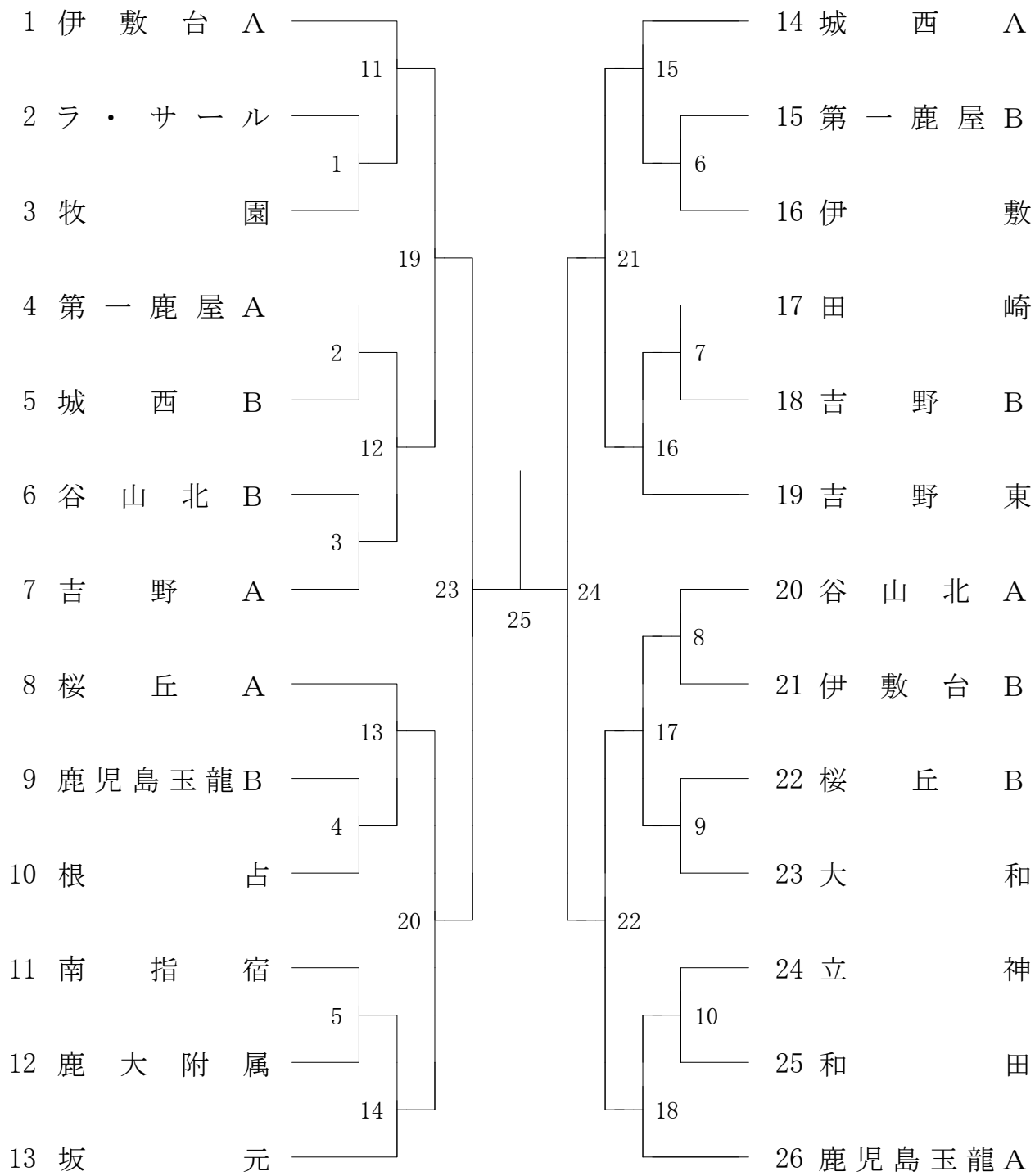
2日目 11月7日(日) (ダブルス決勝, シングルス3回戦ベスト32まで)

	1	2	3	4	5	6	7	8	9	10	11	12	13	14
8:40~	緑丘	吉野	吉野 吉野東	吉野東	坂元	坂元 城西	城西	牧園	種子島	南	紫原, 西紫 原, 東桜島	伊敷	伊敷 伊敷台	伊敷台
9:00~	谷山	和田	谷北	田崎	星峯 皇徳寺	桜丘	玉龍	玉龍 松元	附属	池田 アサール	純心 伊集院北	育英館	市来 神村	種子島
9:20~	南指宿	南指宿 立神	立神	川内南 水引	宮之城 義刈	舞鶴 国分	第一 鹿屋	隼人 加治木	帖佐 山田	蒲生 大崎	垂水中央	根占 岸良	西陵 武	大和 伊子茂
9:50	gd162	163	164	165	166	167	168	169	bd106	107	108	109		
	gd170	171	172	173				bd110	111					
	gd174	175		bd112	3決			gs 1	2	3	4	5	6	7
	gd176	3決						8	9	10	11	12	13	14
11:00	gs15	16	17	18	19	20	21	22	23	24	25	26	27	28
	29	30	31	32	33	34	35	36	37	38	39	40	41	42
	43	44	45	46	47	48	49	50	51	52	53	54	55	56
	57	58	59	60	61	62	63	64	65	66	67	68	69	70
12:00	71	72	73	74	75	76	77	78	79	80	81	82	83	84
	85	86	87	88	89									
	bs 1	2	3	4	5	6	7	8	9	10	11	12	13	14
	15	16	17	18	19	20	21	22	23	24	25	26	27	28
	29	30	31	32	33	34	35	36	37	38	39	40	41	
13:00	gs90	91	92	93	94	95	96	97	98	99	100	101	102	103
	104	105	106	107	108	109	110	111	112	113	114	115	116	117
	118	119	120	121	122	123	124	125	126	127	128	129	130	131
	132	133	134	135	136	137	138	139	140	141	142	143	144	145
14:00	146	147	148	149	150	151	152	153						
	bs42	43	44	45	46	47	48	49	50	51	52	53	54	55
	56	57	58	59	60	61	62	63	64	65	66	67	68	69
	70	71	72	73	74	75	76	77	78	79	80	81	82	83
	84	85	86	87	88	89	90	91	92	93	94	95	96	97
15:00	98	99	100	101	102	103	104	105						
	gs154	155	156	157	158	159	160	161	162	163	164	165	166	167
	168	169	170	171	172	173	174	175	176	177	178	179	180	181
	182	183	184	185										
	bs106	107	108	109	110	111	112	113	114	115	116	117	118	119
16:00	120	121	122	123	124	125	126	127	128	129	130	131	132	133
	134	135	136	137										

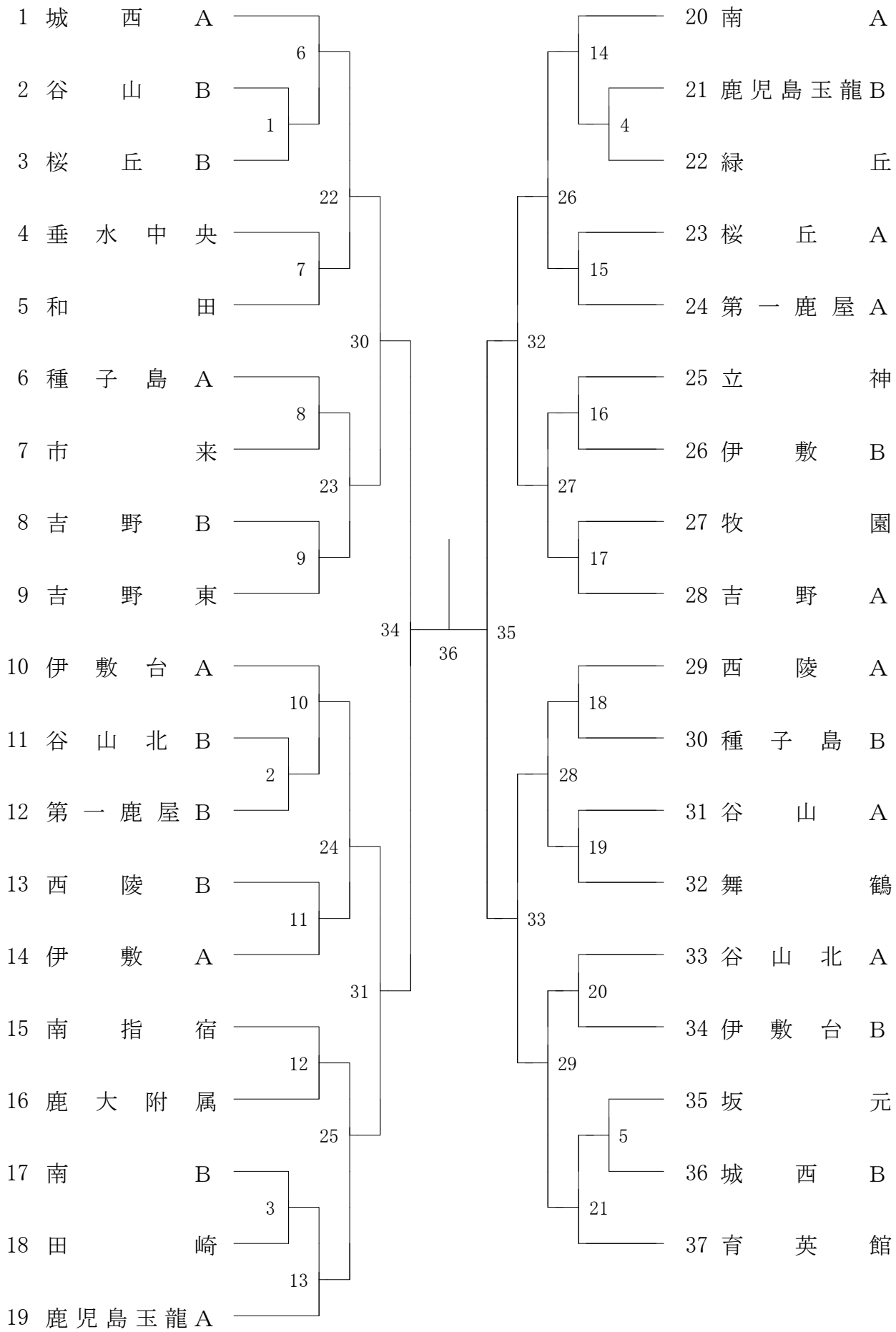
3日目 11月8日(月)

	1	2	3	4	5	6	7	8	9	10	11	12	13	14
8:45	練習 gs186~193							練習 gs194~201						
9:00	練習 bs138~145							練習 bs146~153						
9:20	gs186	187	188	189	190	191	192	193	194	195	196	197	198	199
	200	201	bs138	139	140	141	142	143	144	145	146	147	148	149
10:00	150	151	152	153										
	gs202	203	204	205	206	207	208	209						
11:00	bs154	155	156	157	158	159	160	161						
	gs210	211	212	213				bs162	163	164	165			
12:00	gs214	215						bs166	167					
13:00	gs216	3決						bs168	3決					

2021年度 中学新人 男子 :バドミントン

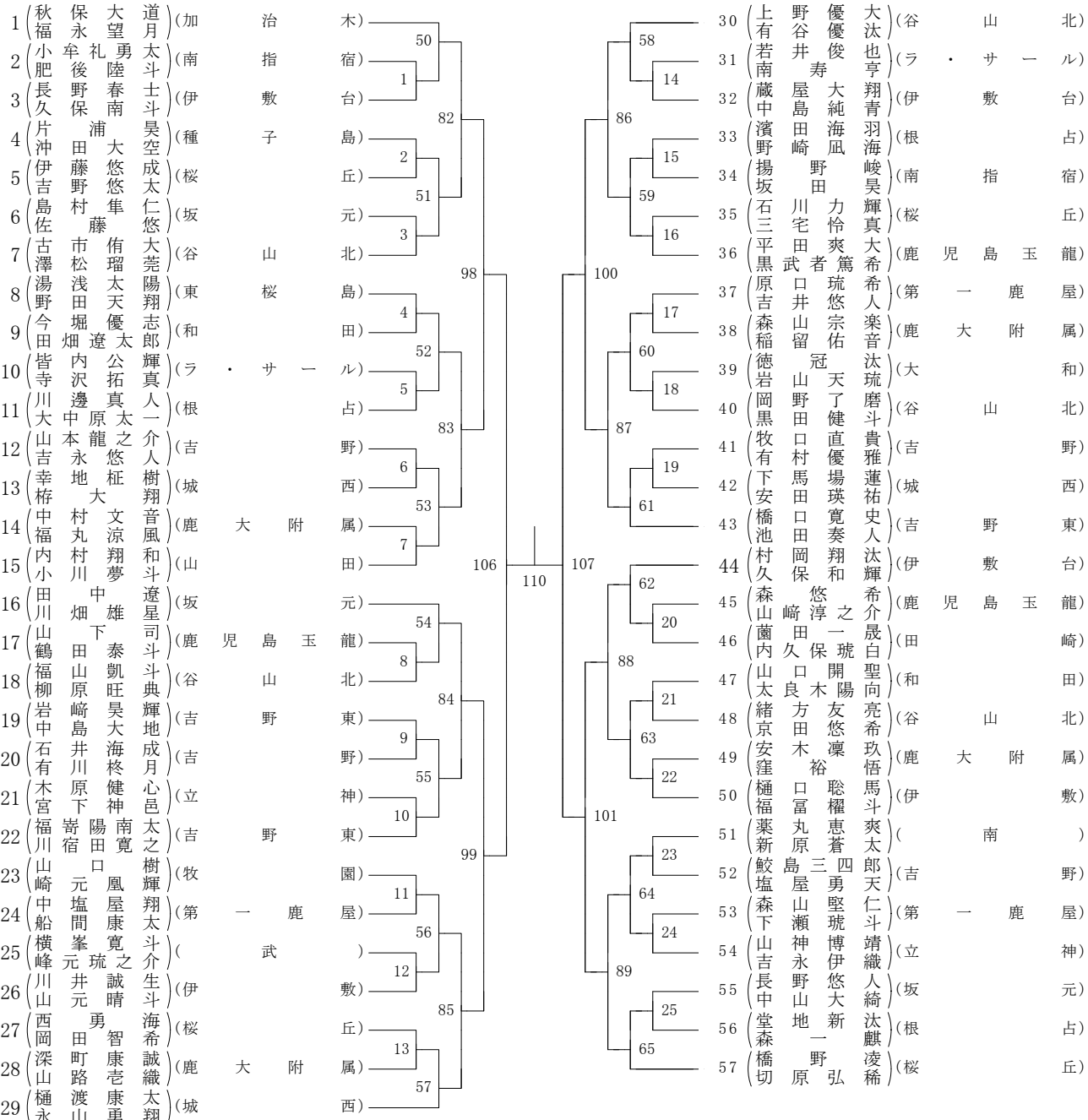


2021年度 中学新人 女子 :バドミントン



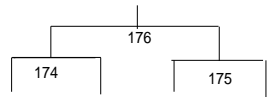
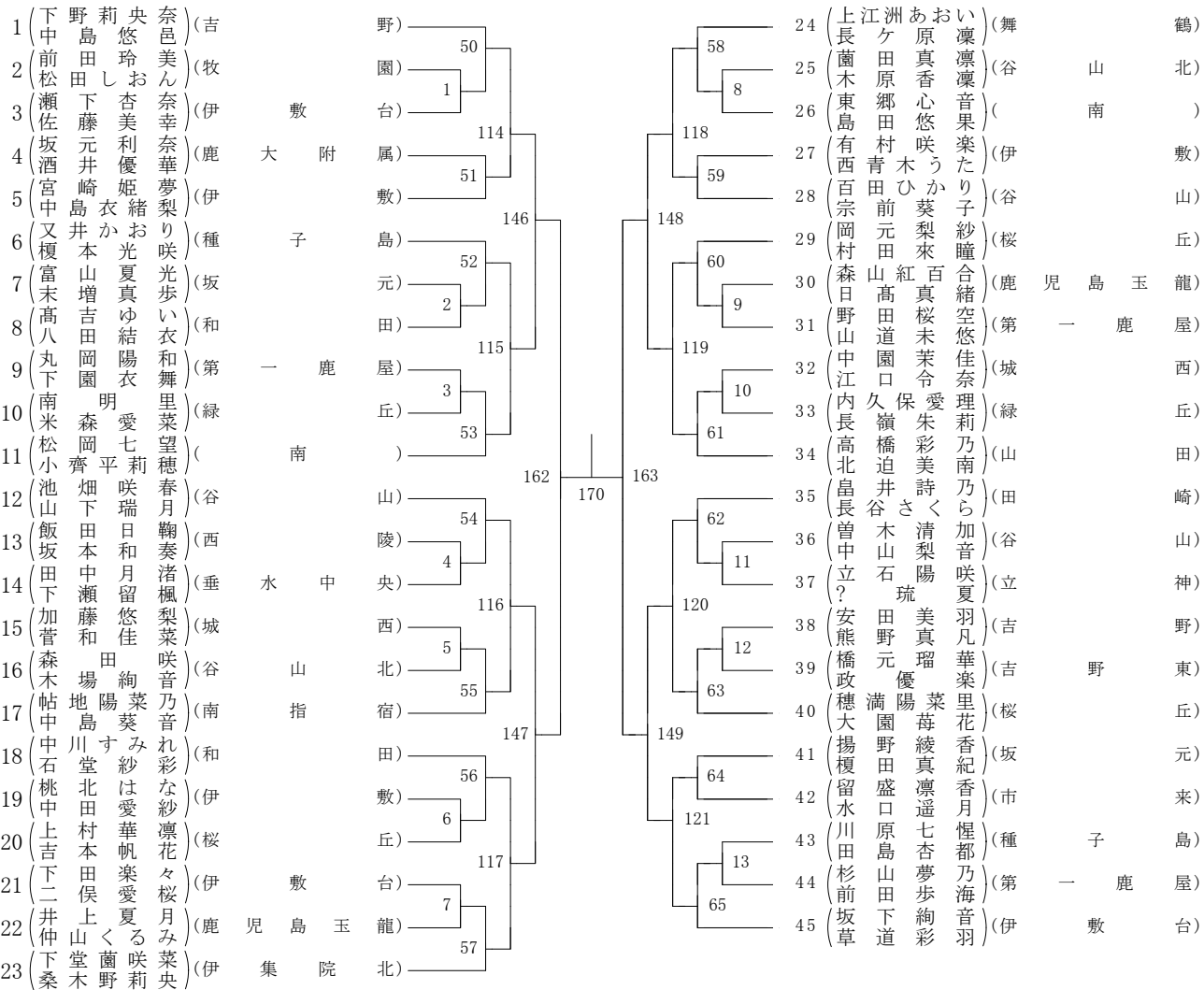
第1ブロック

第2ブロック



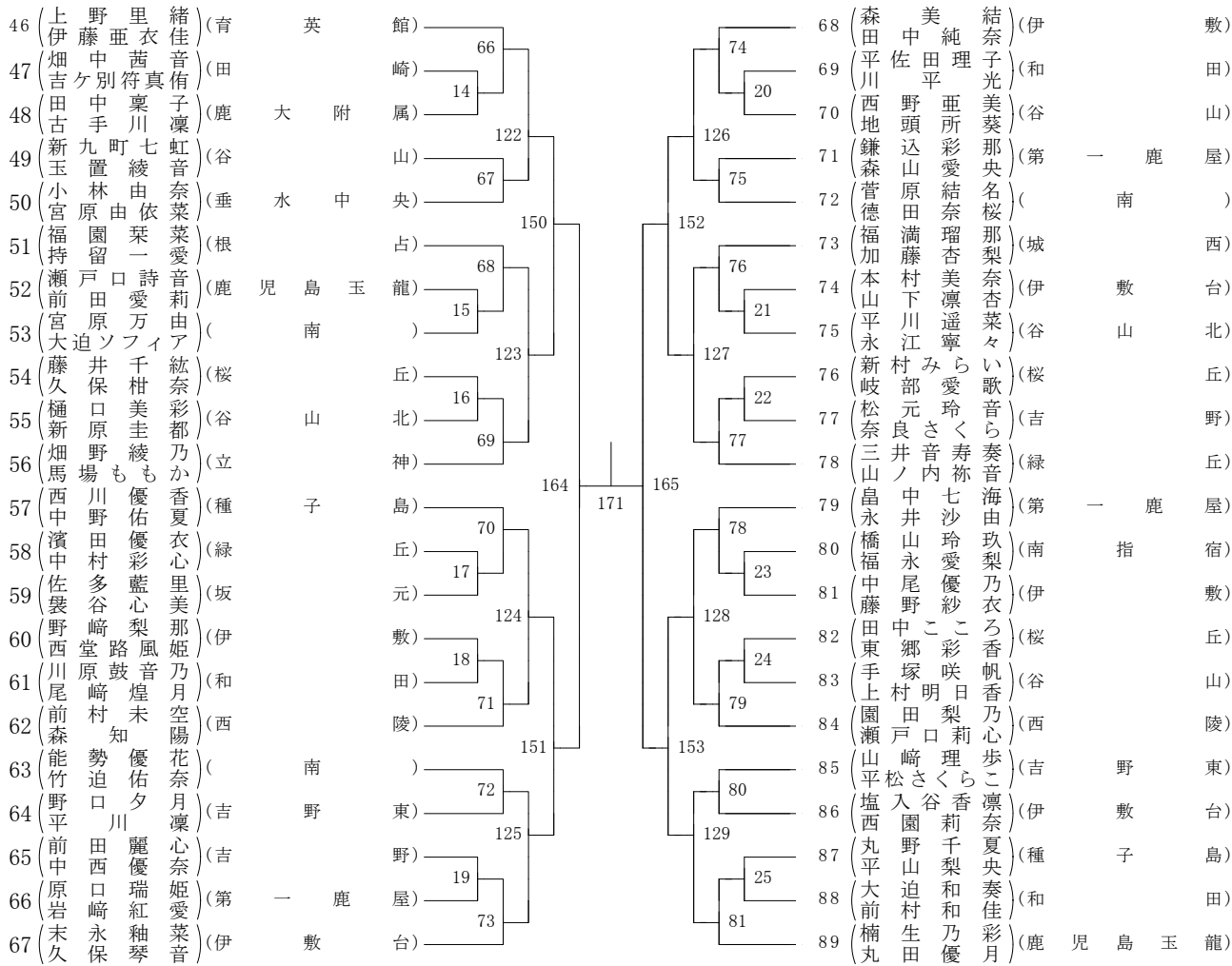
第1ブロック

第2ブロック



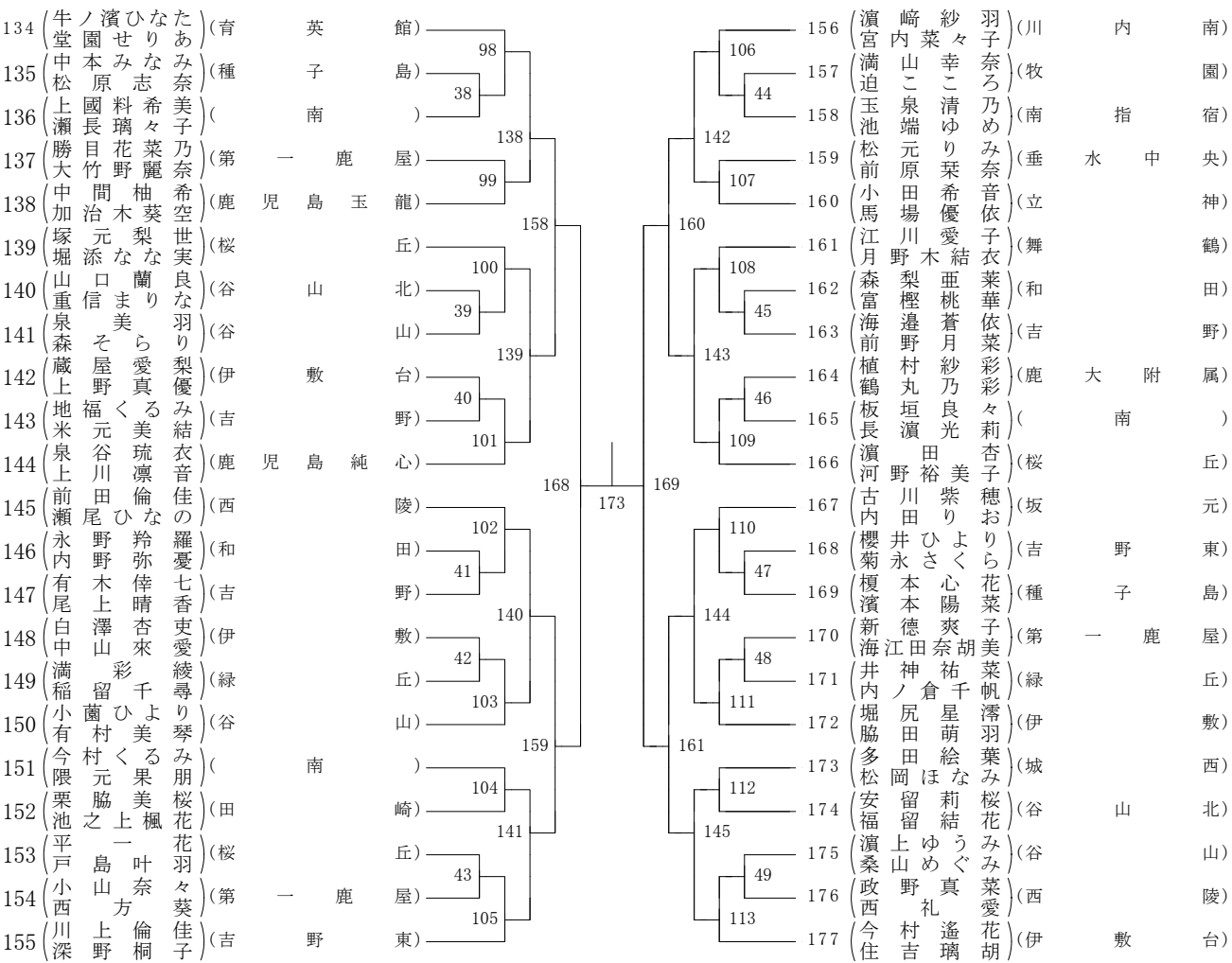
第3ブロック

第4ブロック



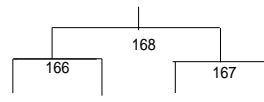
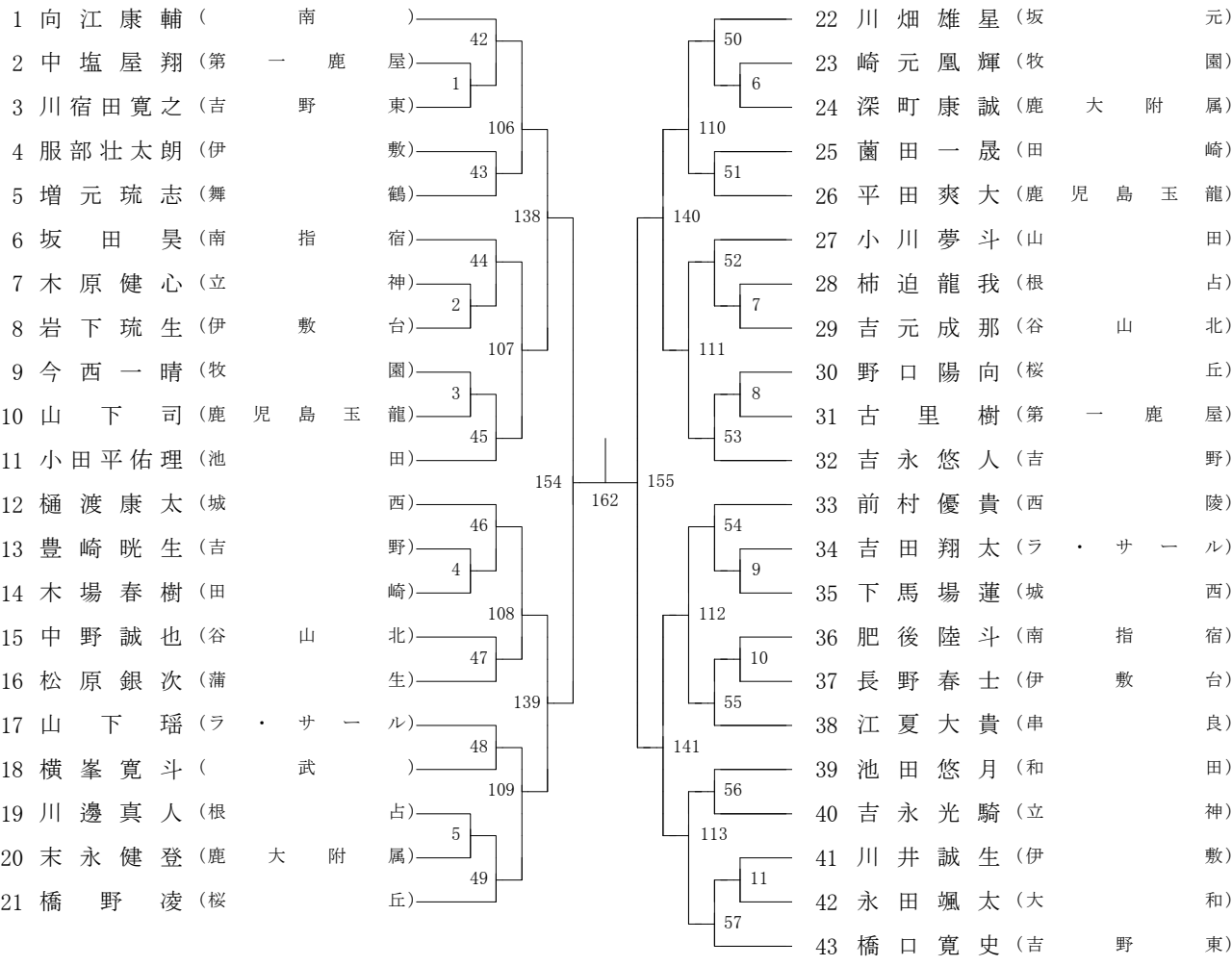
第7ブロック

第8ブロック



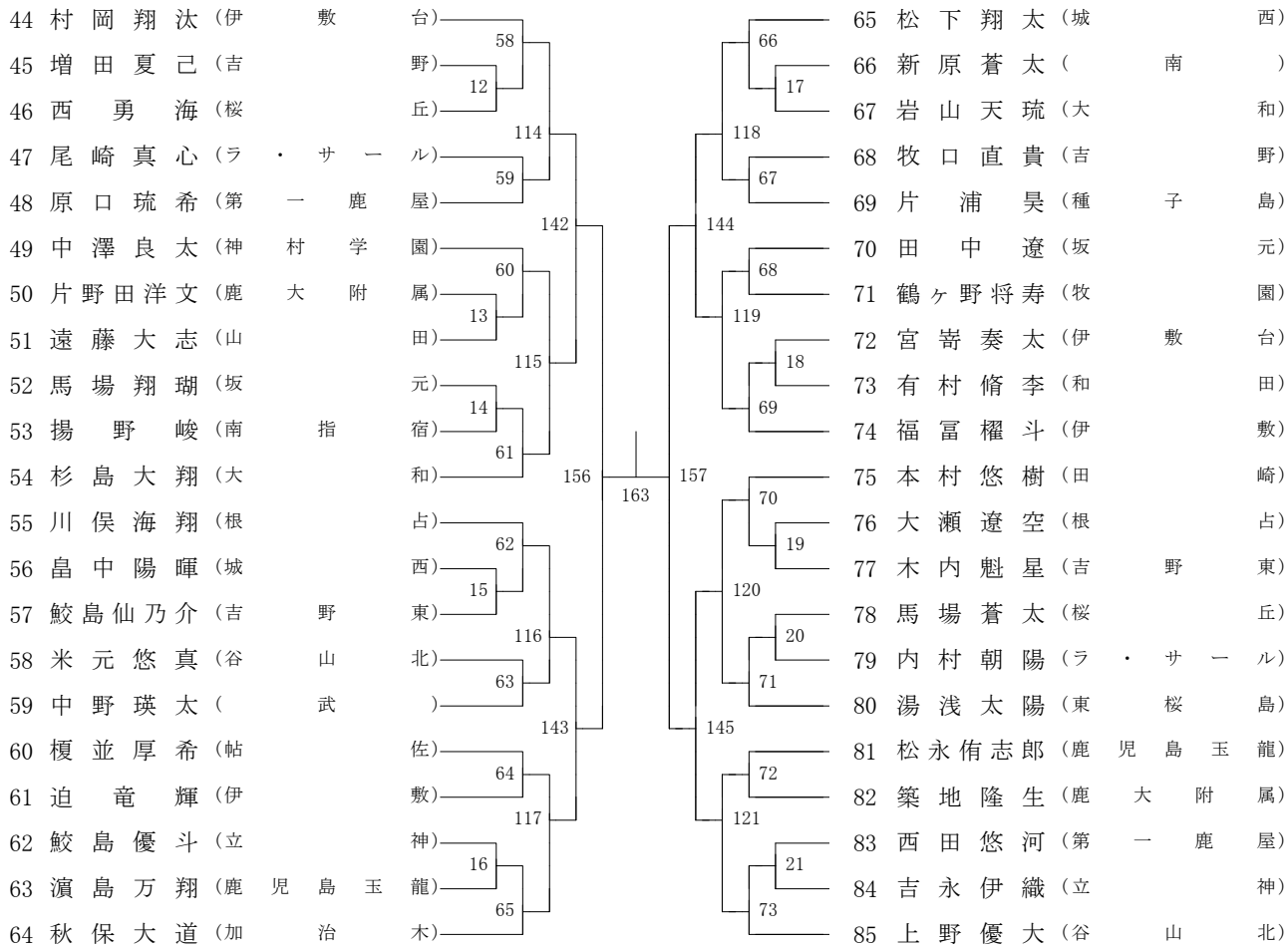
第1ブロック

第2ブロック



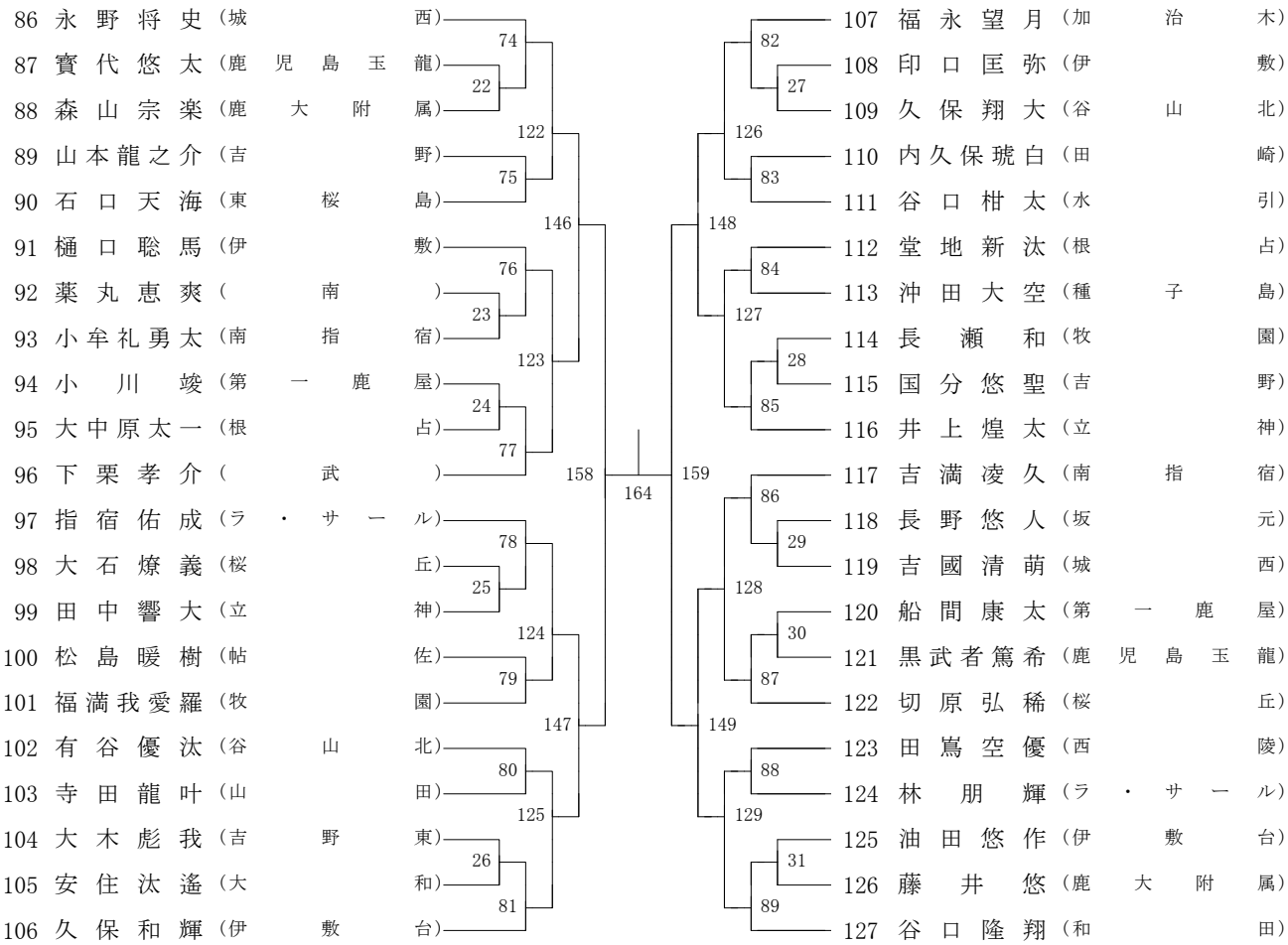
第3ブロック

第4ブロック



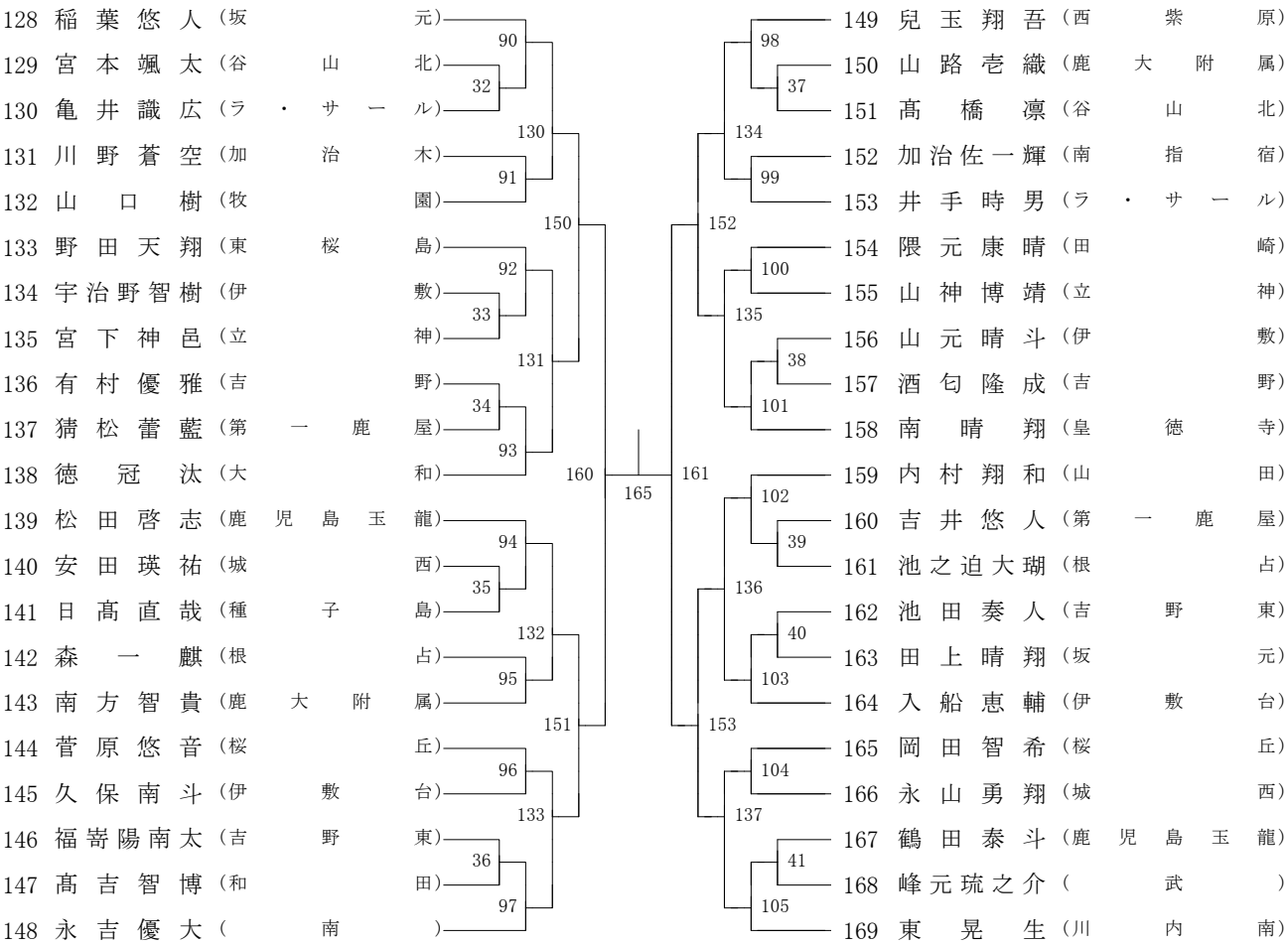
第5ブロック

第6ブロック



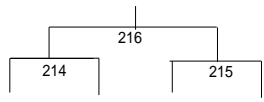
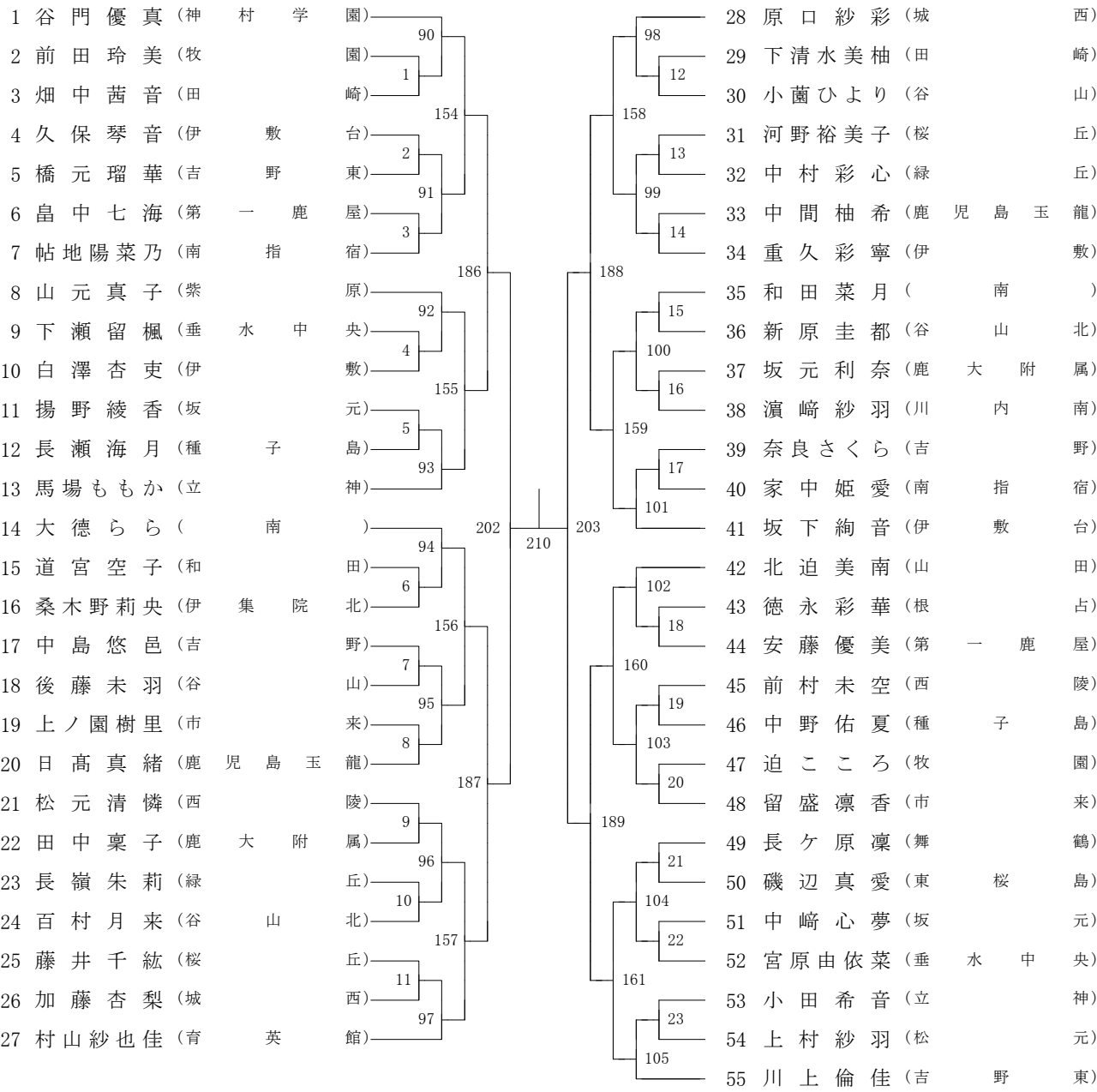
第7ブロック

第8ブロック



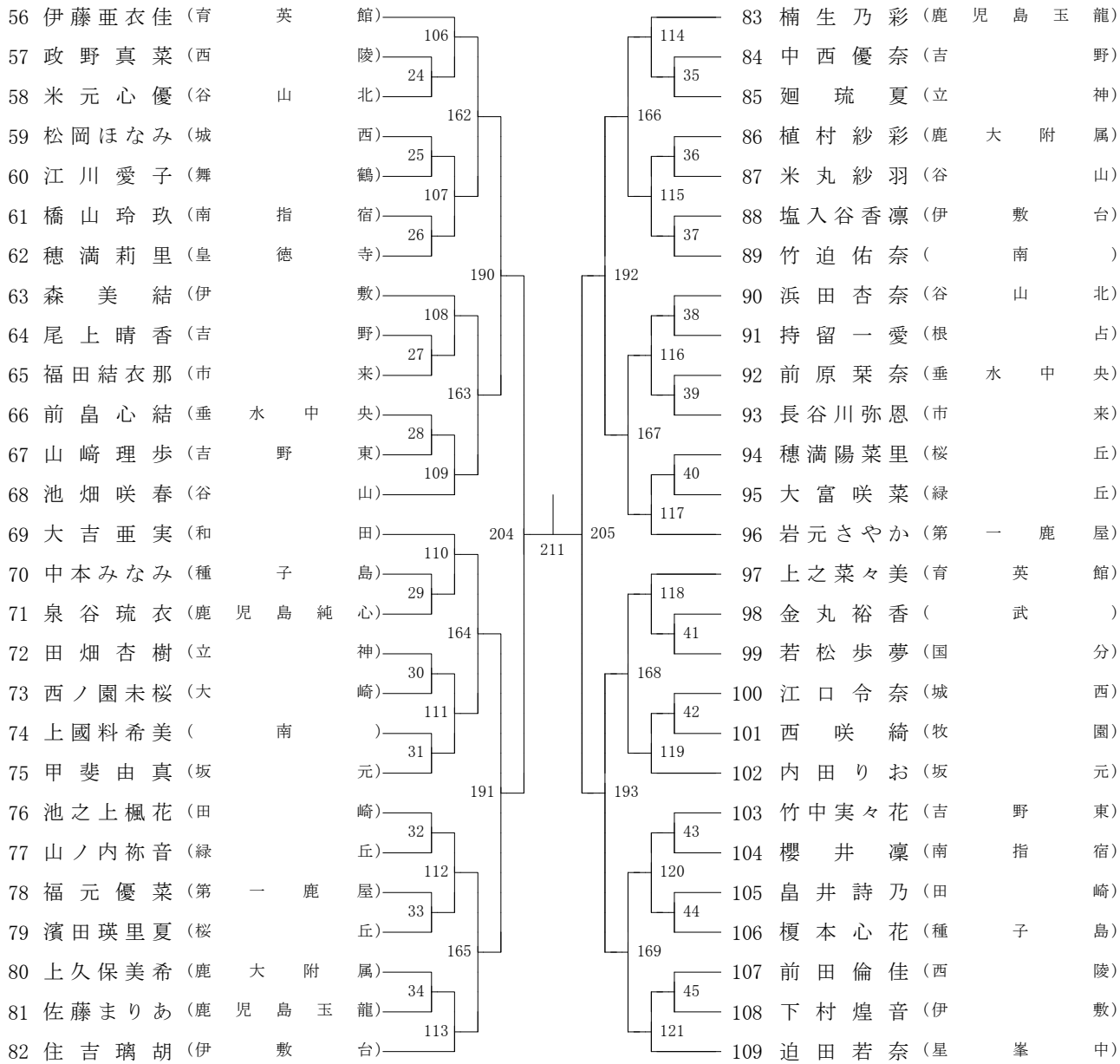
第1ブロック

第2ブロック



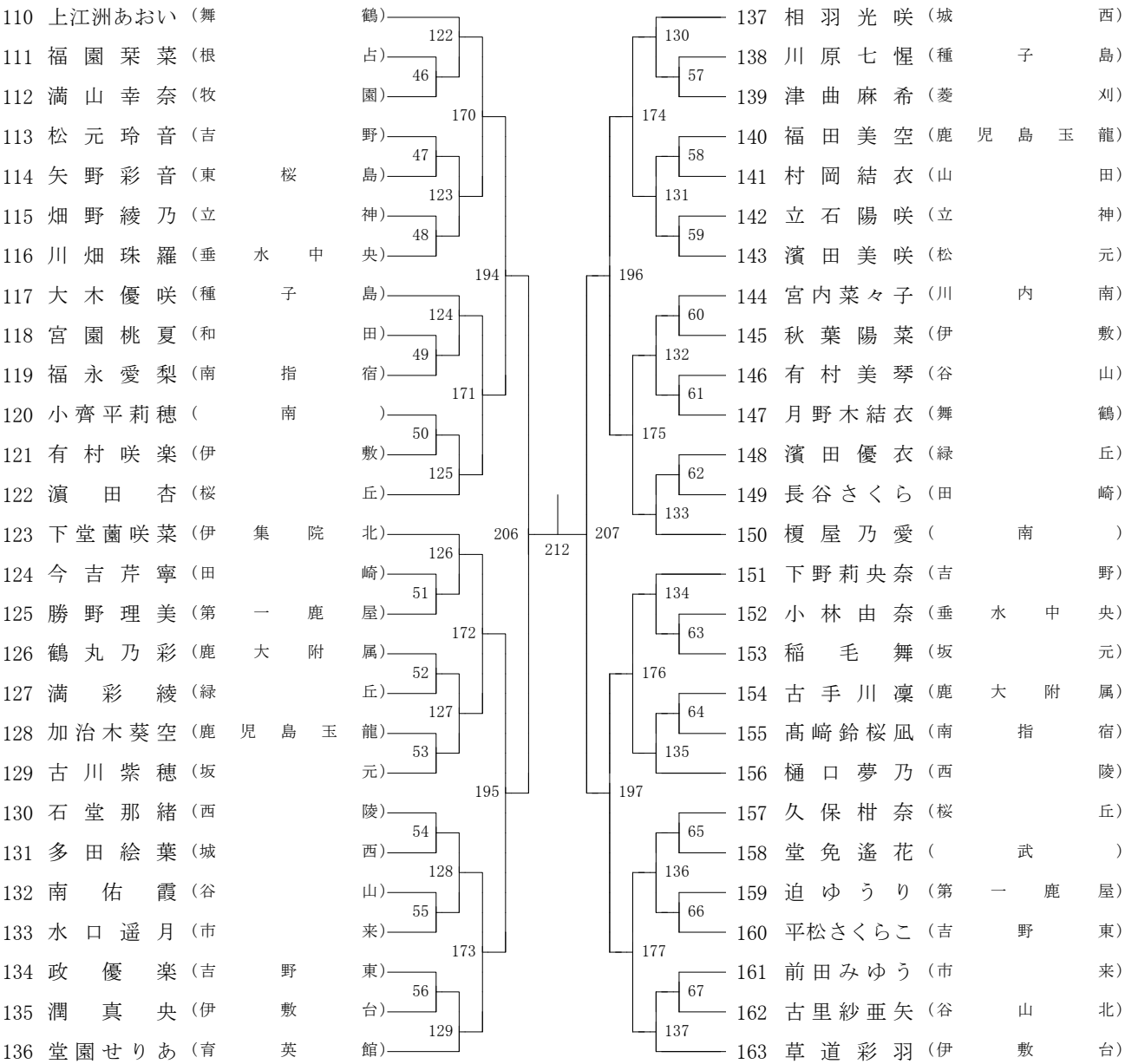
第3ブロック

第4ブロック



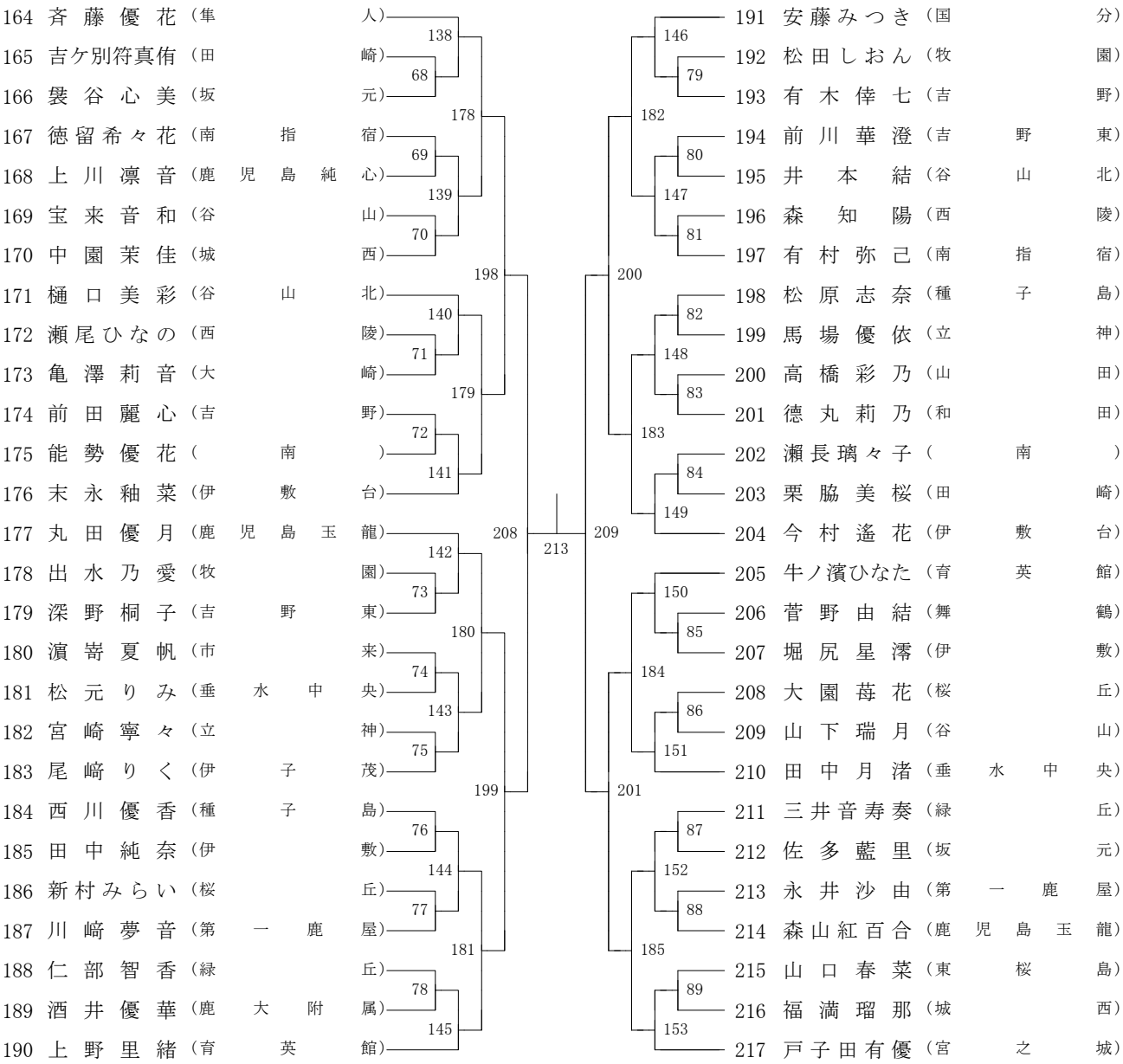
第5ブロック

第6ブロック



第7ブロック

第8ブロック



後始末分担表 10分程度の清掃作業をお願いします(できる範囲でかまいません)

○ 吹上浜公園体育館

作業場所\期日		11/6(土)	11/7(日)	11/8(月)
玄関ロビー 西通路		伊敷 1	田崎	桜丘 1
トイレ	1階 西	伊敷 2	鹿大附属	桜丘 2
	2階 西	坂元 1	立神	吉野 1
	1階 東	坂元 2	和田 1	吉野 2
	2階 東	谷山北 1	和田 2	緑丘
階段	西	谷山北 2	南指宿	城西 1
	東 入口側	市来	志学館	城西 2
	東 舞台側	第一鹿屋	牧園	谷山
自販機周辺		立神	南	吉野東 1
応援席	西	垂水中央	伊敷台 1	吉野東 2
	東	根占	伊敷台 2	皇徳寺
1階東側 通路		育英館	大和	西陵
1階 フロアー		舞鶴	種子島	武

○ 日吉総合体育館

作業場所\期日		11/6(土)
玄関ロビー		吉野 , 和田
トイレ	北(正面から見て左)	鹿大附属
	南(正面から見て右)	坂元
階段	北(正面から見て左)	谷山北
	南(正面から見て右)	伊敷台
応援席	北(正面から見て左)	桜丘
	南(正面から見て右)	伊敷
	東(玄関ロビーの上)	根占
1階 フロアー		吉野東 , 玉龍

※ 5名以上の参加人数校に割り当てました。気づいたところはお互いにきれいにしてください。