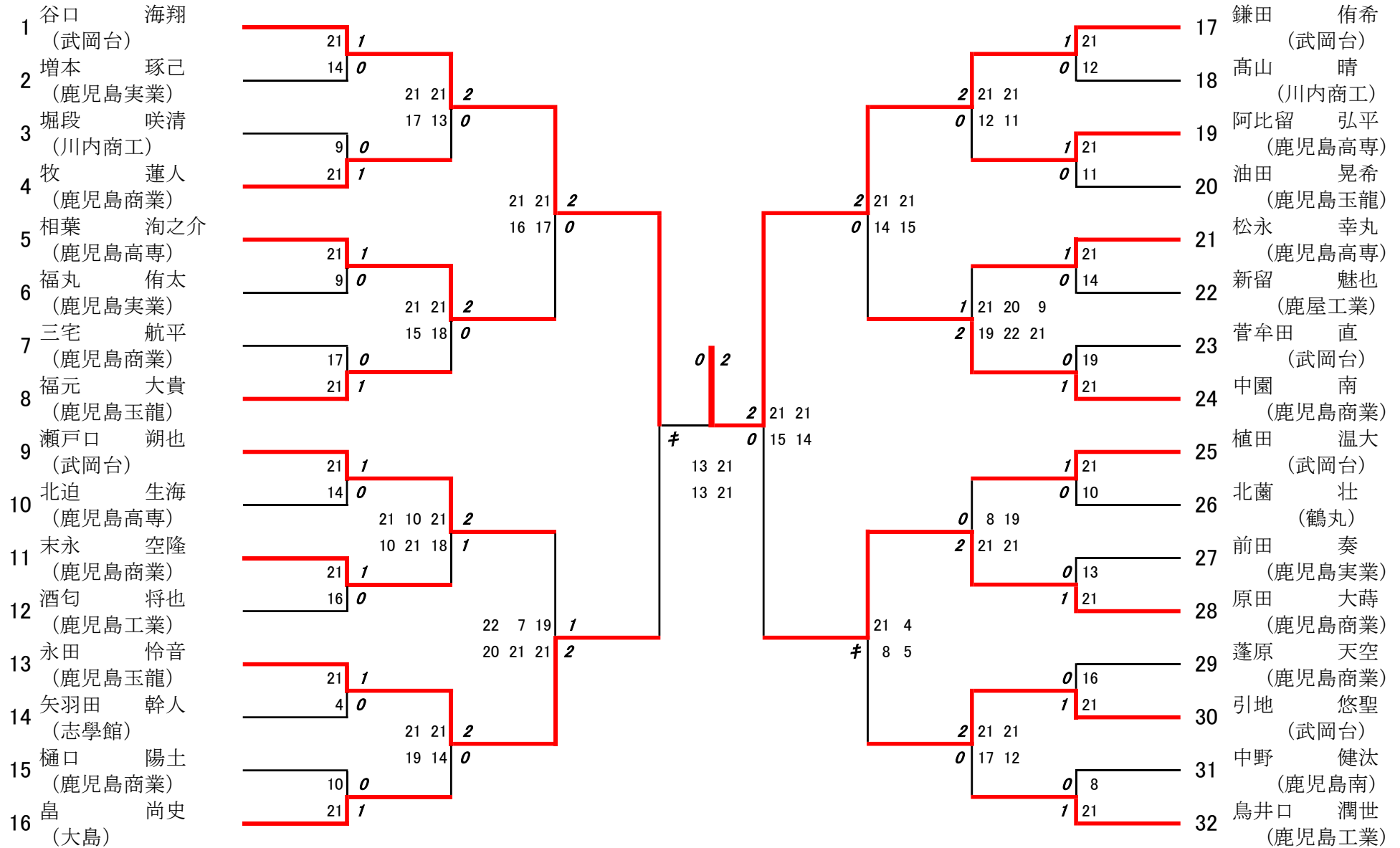


# 2022年度春季:バドミントン:ベスト32(参加組数:263)

鎌田侑希 (武岡台)



3位決定戦

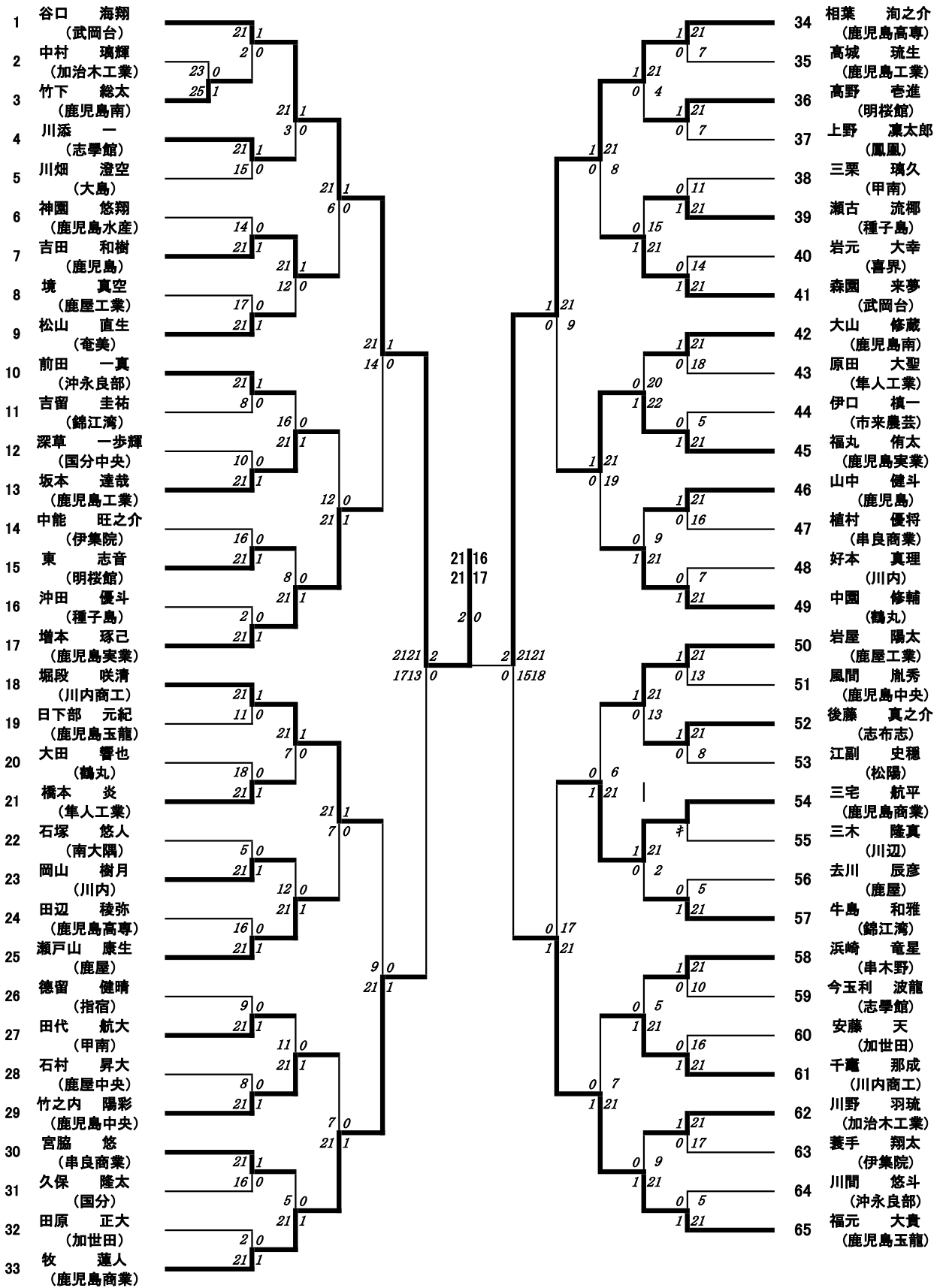
永田 怜音 (鹿児島玉龍) キー 原田 大蒔 (鹿児島商業)

2022年度 春季：バドミントン：男子高校S

第1ブロック

名前の赤色はベスト32

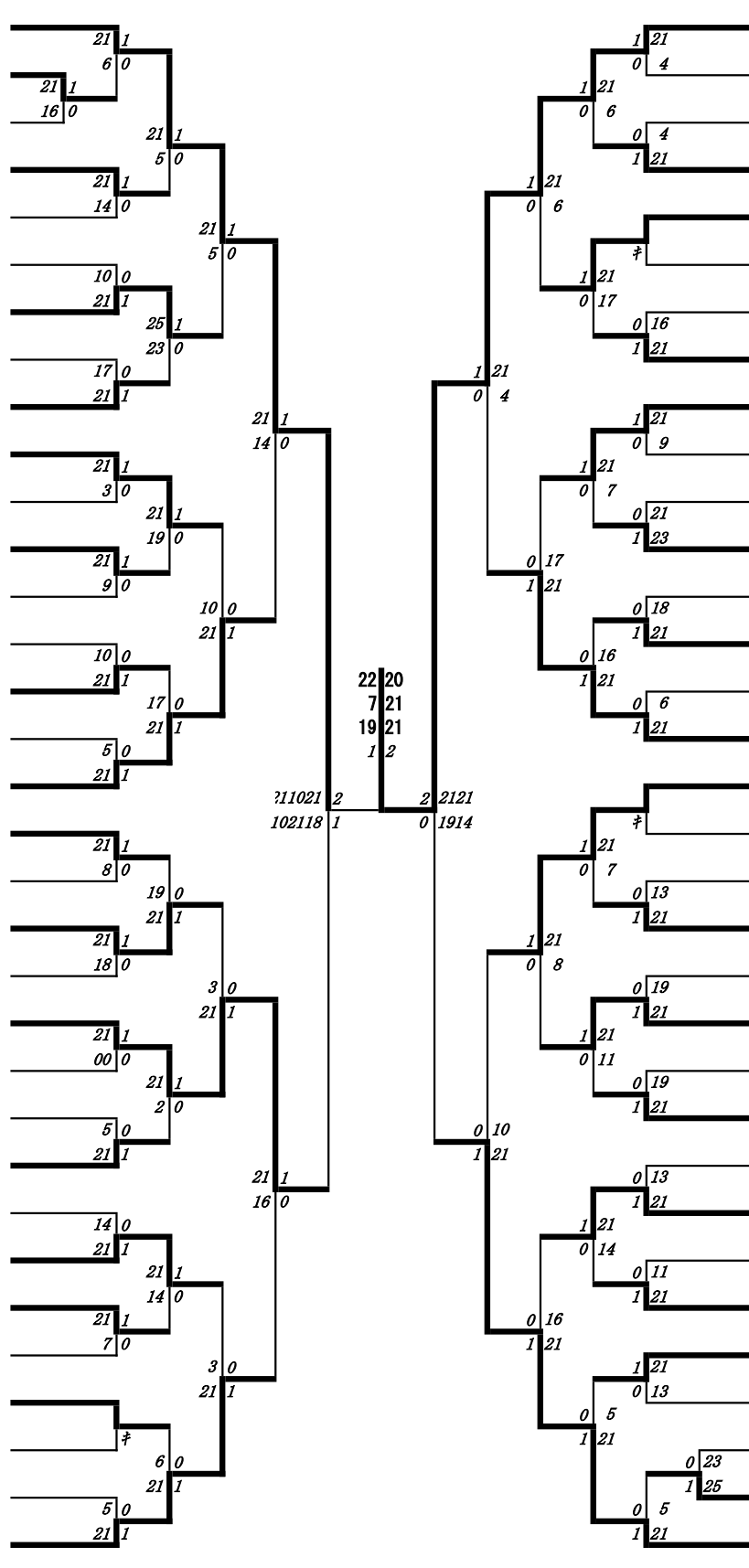
第2ブロック



第3ブロック

第4ブロック

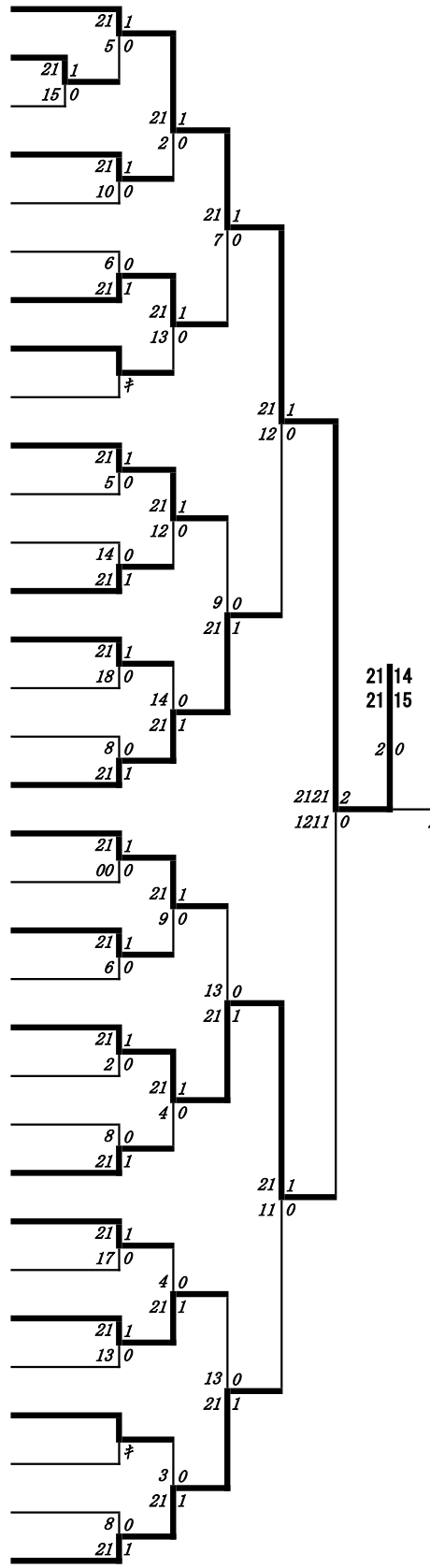
- 66 瀬戸口 朔也  
(武岡台)
- 67 町 清仁  
(鹿屋工業)
- 68 田中 康靖  
(鹿児島実業)
- 69 三浦 直志  
(伊集院)
- 70 廻 清太郎  
(鹿児島水産)
- 71 菊山 聖治  
(志布志)
- 72 大原 晴哉  
(加世田)
- 73 川平 勝真  
(鳳凰)
- 74 湯之上 大地  
(志學館)
- 75 野添 莉空  
(川内)
- 76 塚 迅  
(明桜館)
- 77 崎元 陽輝  
(隼人工業)
- 78 中原 銀  
(鶴丸)
- 79 福留 侑志  
(甲南)
- 80 祝 由理  
(奄美)
- 81 秋葉 陽翔  
(鹿児島玉龍)
- 82 北迫 生海  
(鹿児島高専)
- 83 逆井 駿希  
(鹿児島)
- 84 北野 健真  
(川内商工)
- 85 福留 光太郎  
(鹿児島南)
- 86 坂元 歩稀  
(種子島)
- 87 末永 空隆  
(鹿児島商業)
- 88 山田 悠太  
(沖永良部)
- 89 岩元 康樹  
(鹿屋)
- 90 高吉 啓太  
(鹿児島中央)
- 91 高 健太  
(国分)
- 92 下柳田 智貴  
(指宿)
- 93 大山 裕也  
(加治木工業)
- 94 坂本 優太  
(錦江湾)
- 95 修行 大地  
(松陽)
- 96 北野 龍也  
(尚志館)
- 97 大谷 慶典  
(串良商業)
- 98 酒匂 将也  
(鹿児島工業)



- 99 永田 怜音  
(鹿児島玉龍)
- 100 久津輪 充彦  
(隼人工業)
- 101 田中 孝英  
(指宿)
- 102 安武 綴心  
(鹿児島)
- 103 川俣 隆仁  
(鹿児島高専)
- 104 村山 大  
(奄美)
- 105 松元 柊輔  
(種子島)
- 106 中熊 一達  
(松陽)
- 107 宮原 昂  
(武岡台)
- 108 上村 翼  
(鳳凰)
- 109 西元 春輝  
(鹿児島実業)
- 110 福元 瑚白  
(川内)
- 111 松下 翼心  
(鹿児島南)
- 112 下津 空哉  
(加世田)
- 113 石作 純哉  
(鹿屋中央)
- 114 矢羽田 幹人  
(志學館)
- 115 樋口 陽土  
(鹿児島商業)
- 116 横山 陽  
(錦江湾)
- 117 有村 啓佑  
(指宿商業)
- 118 勝間 斗真  
(沖永良部)
- 119 大田 一慶  
(伊集院)
- 120 常見 明日珂  
(加治木工業)
- 121 河野 颯  
(明桜館)
- 122 朝倉 匠巳  
(串良商業)
- 123 兼田 瑛寿  
(種子島中央)
- 124 竹中 大芽  
(鹿児島工業)
- 125 永田 智久  
(甲南)
- 126 堀口 拓夢  
(鹿屋工業)
- 127 大塚 勇士  
(喜界)
- 128 宮内 陽  
(鹿児島中央)
- 129 春田 琢磨  
(川内商工)
- 130 小川 慶多郎  
(鶴丸)
- 131 畠 尚史  
(大島)

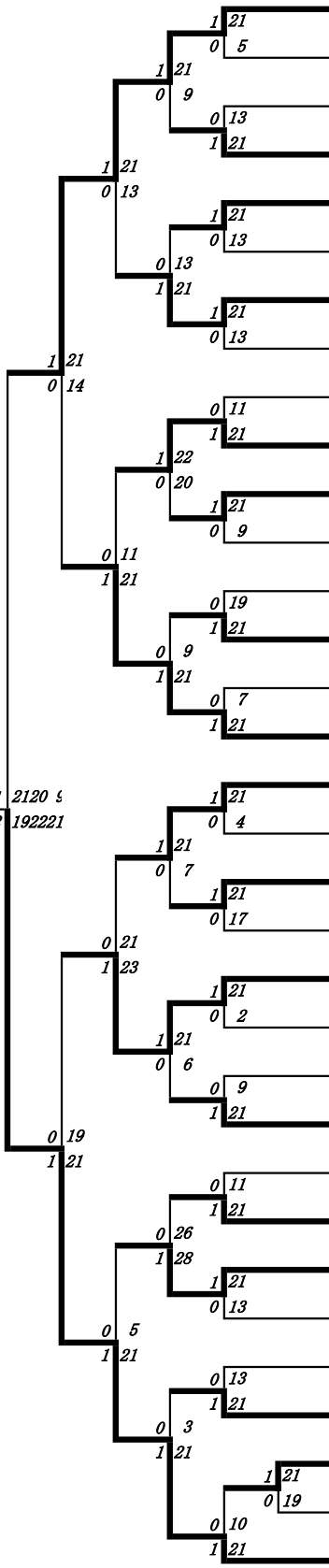
第5ブロック

- 132 鎌田 侑希 (武岡台)
- 133 田野邊 龍稀 (鹿屋工業)
- 134 町永 龍矢 (鹿児島南)
- 135 松下 直飛 (沖永良部)
- 136 段 隆誠 (川内)
- 137 丸山 仁一朗 (伊集院)
- 138 原 隼平 (鹿児島実業)
- 139 梅木 慎之介 (鹿児島工業)
- 140 西 慧仁 (川辺)
- 141 楠原 隆道 (隼人工業)
- 142 宮原 颯太 (甲南)
- 143 羽生 光助 (種子島中央)
- 144 伊藤 俊介 (鶴丸)
- 145 長谷川 宇宙 (錦江湾)
- 146 濱崎 大樹 (指宿)
- 147 吉本 幸史 (志学館)
- 148 高山 晴 (川内商工)
- 149 大塚 七海翔 (喜界)
- 150 奥田 悠斗 (指宿商業)
- 151 吉井 勇清 (鹿児島)
- 152 石田 琉羽 (国分)
- 153 阿比留 弘平 (鹿児島高専)
- 154 日高 一 (串良商業)
- 155 鎌田 恭介 (種子島)
- 156 福田 一芯 (加世田)
- 157 福山 将平 (志布志)
- 158 村田 慶斗 (加治木工業)
- 159 秋葉 優悟 (鹿児島商業)
- 160 新澤 空杜 (鹿児島中央)
- 161 辻 真一郎 (鹿屋)
- 162 新盛 達矢 (明桜館)
- 163 澤 琉太 (奄美)
- 164 油田 晃希 (鹿児島玉龍)



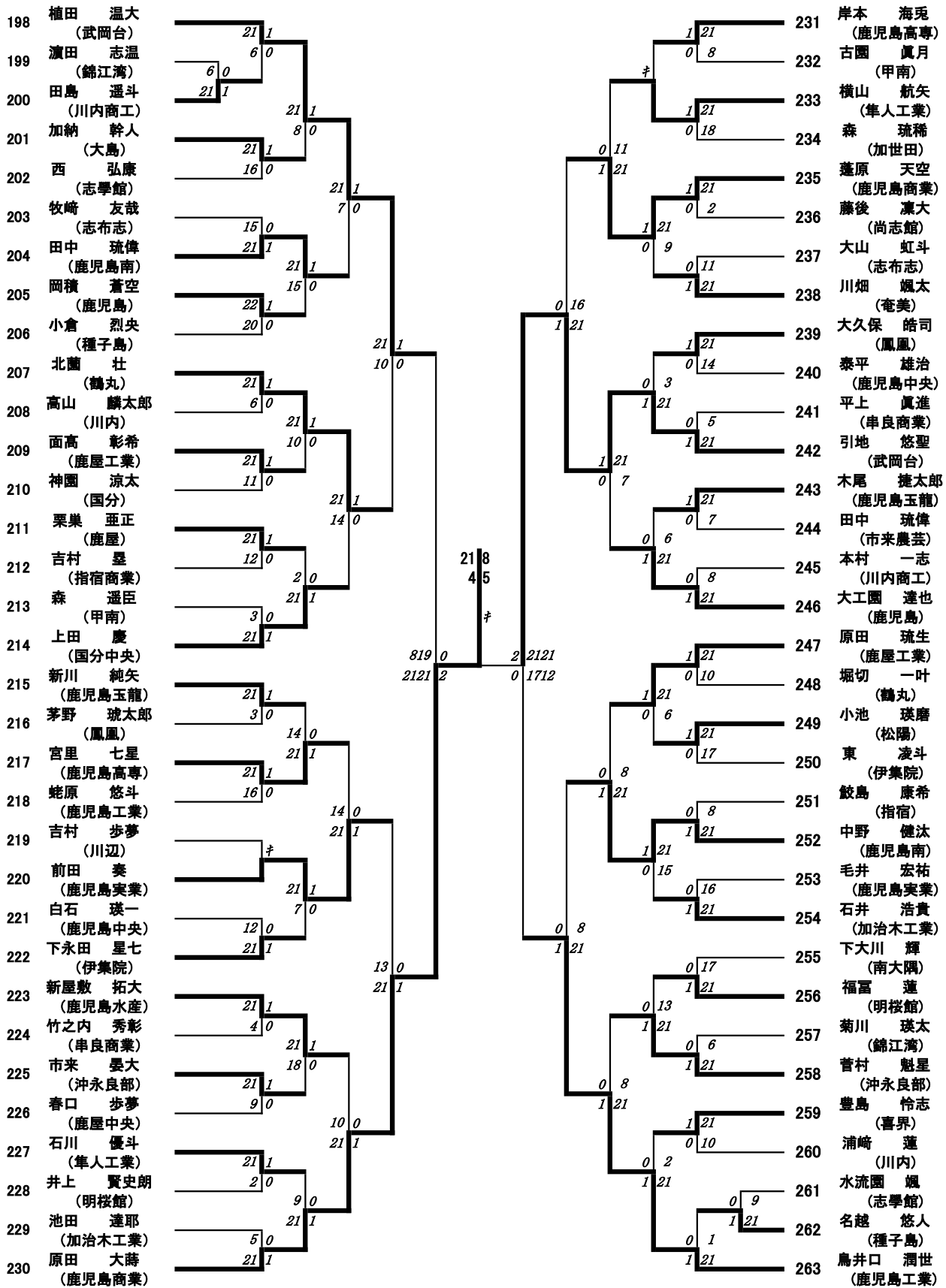
第6ブロック

- 165 松永 幸丸 (鹿児島高専)
- 166 平山 智仁 (鹿児島)
- 167 長野 惺 (川内)
- 168 伊集院 哲平 (大島)
- 169 永田 暖季 (鹿児島南)
- 170 蛭川 将太 (鹿屋)
- 171 川畑 宗也 (鹿児島実業)
- 172 白坂 幹太 (鹿屋中央)
- 173 緒方 孔亮 (明桜館)
- 174 外山 優真 (沖永良部)
- 175 久保 海吏 (鹿児島中央)
- 176 川元 瑛詞 (市来農芸)
- 177 安楽 聖樹 (松陽)
- 178 上松瀬 大和 (加治木工業)
- 179 海江田 翔蒼 (川内商工)
- 180 新留 魅也 (鹿屋工業)
- 181 佐藤 煌星 (鹿児島工業)
- 182 塩出 智史 (国分)
- 183 新富 耀久 (志学館)
- 184 平野 隆一 (種子島)
- 185 菅牟田 直 (武岡台)
- 186 御園 元気 (鳳凰)
- 187 堂園 翔矢 (鹿児島水産)
- 188 東 遼太郎 (甲南)
- 189 森田 光晴 (加世田常潤)
- 190 寺崎 滉祐 (鶴丸)
- 191 片平 悠斗 (伊集院)
- 192 兒島 立樹 (串良商業)
- 193 長野 虹 (加世田)
- 194 坂下 智海 (錦江湾)
- 195 小牟禮 朋輝 (鹿児島玉龍)
- 196 松田 響 (隼人工業)
- 197 中園 南 (鹿児島商業)



第7ブロック

第8ブロック



決勝戦：谷口海翔(武岡台) 0 対 2 鎌田侑希(武岡台)