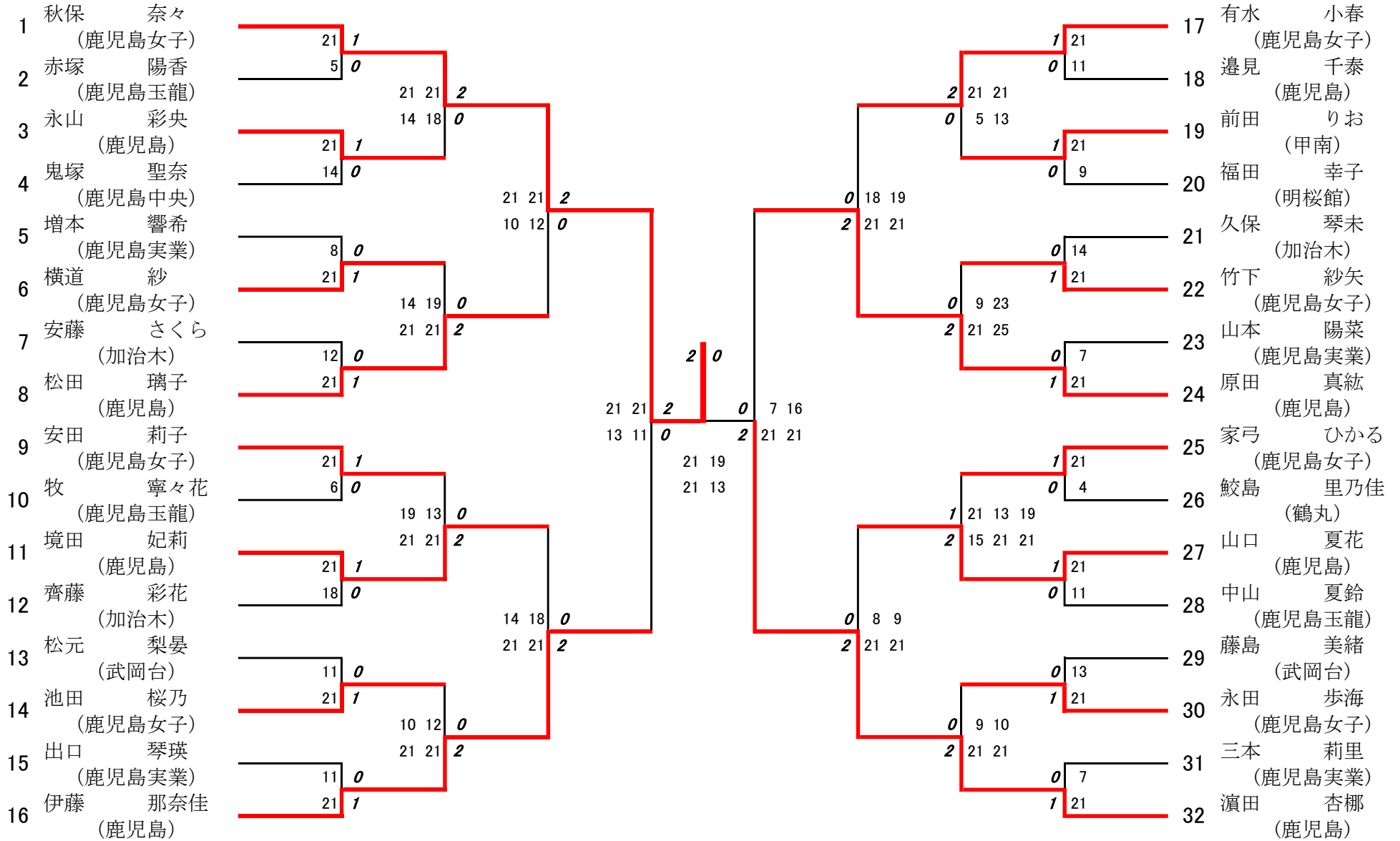


2022年度春季:バドミントン:ベスト32(参加組数:272)

秋保奈々 (鹿児島女子)

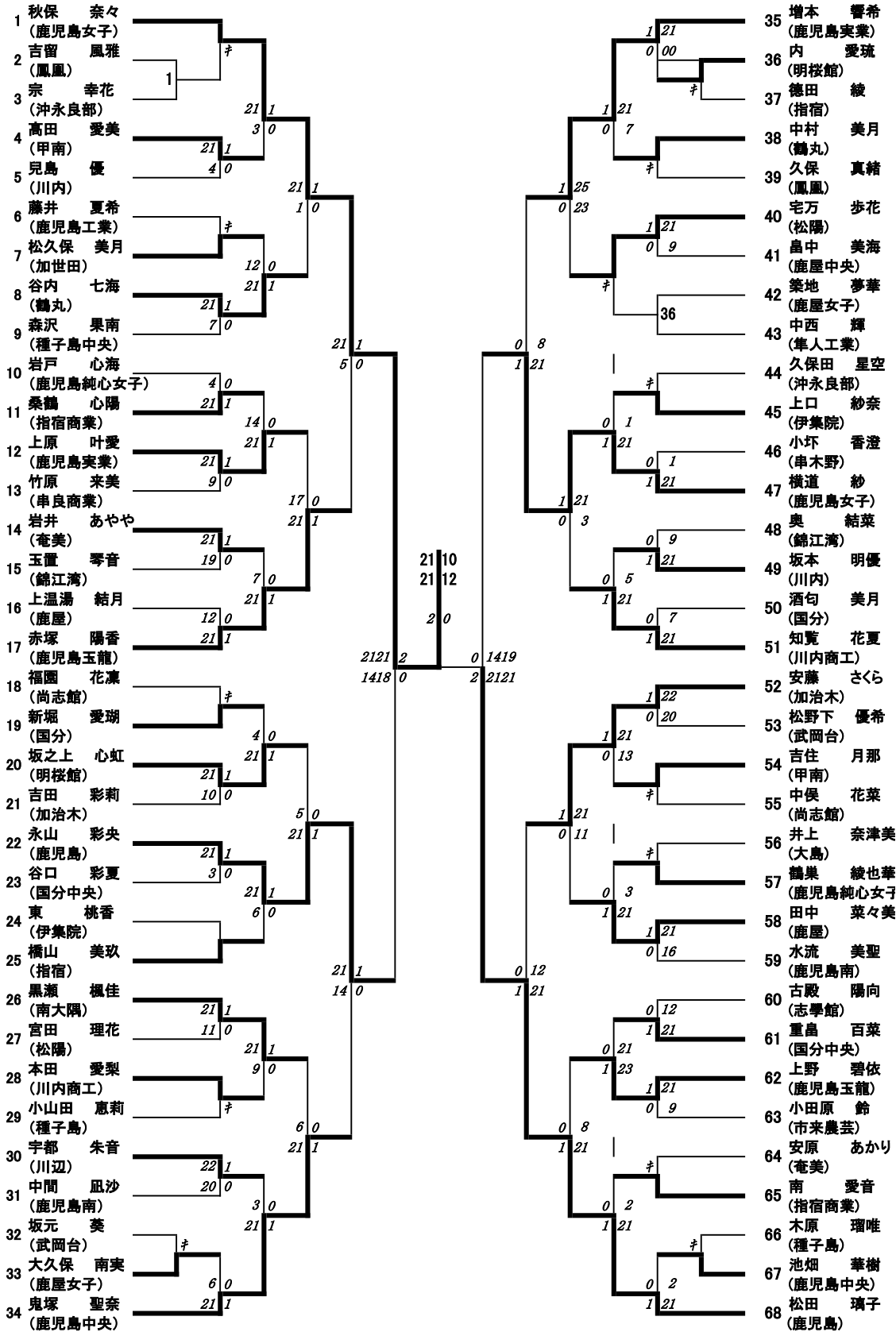


2022年度 春季：バドミントン：女子高校S

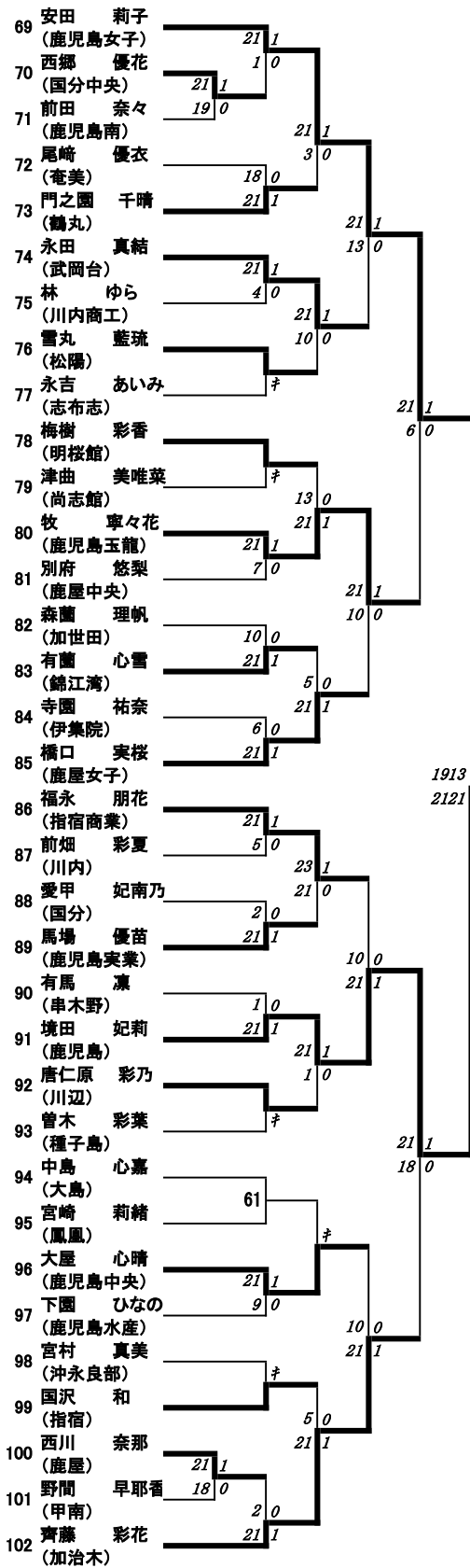
第1ブロック

名前の赤色はベスト32

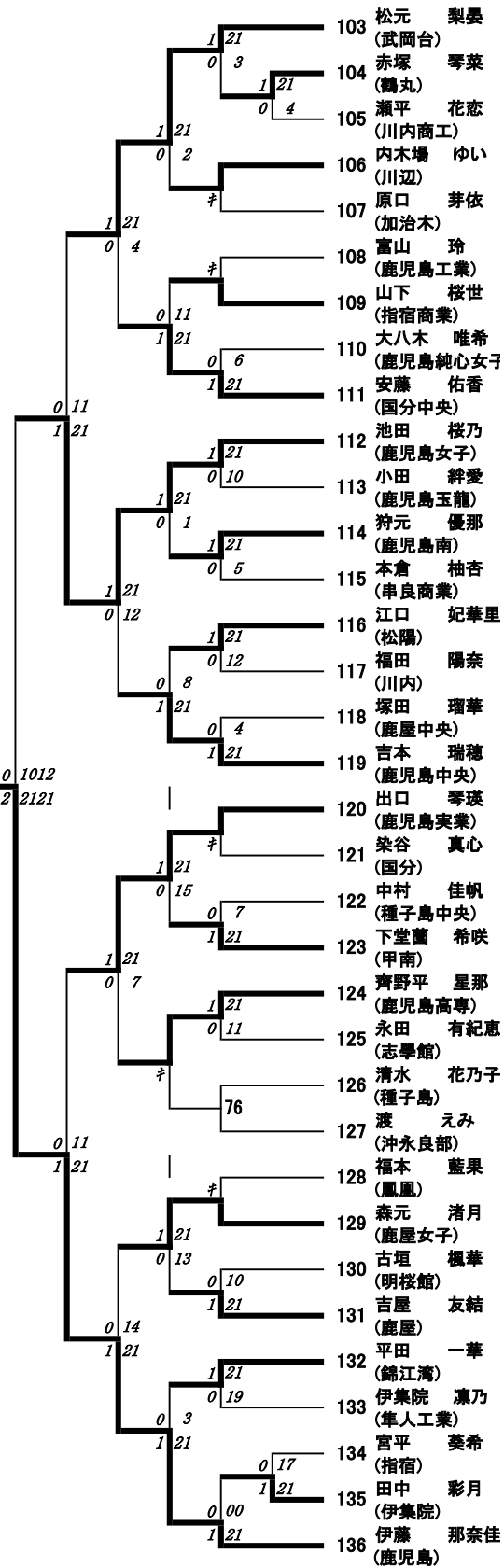
第2ブロック



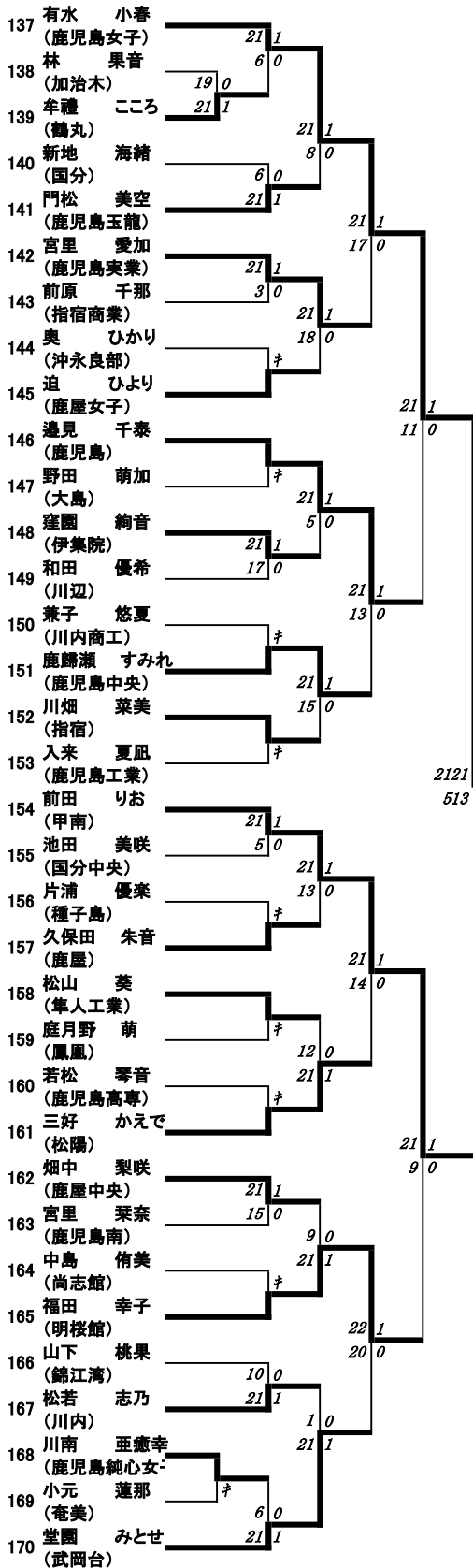
第3ブロック



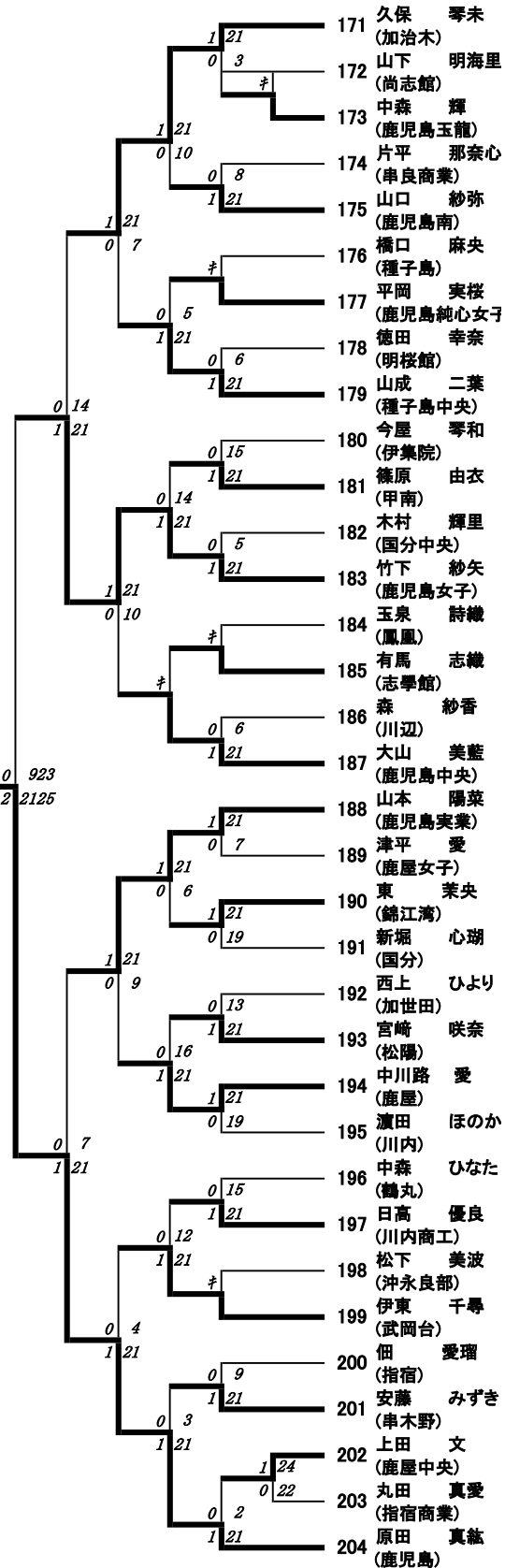
第4ブロック



第5ブロック



第6ブロック



第7ブロック

205	家弓 ひかる (鹿児島女子)	21	1
206	内司 はな (川内)	4	0
207	山下 凜音 (国分)	21	1
208	實 佑莉 (種子島)	9	0
209	中野 琴心 (鹿児島実業)	12	0
210	神村 優明花 (指宿)	21	1
211	永吉 美遥 (甲南)	8	0
212	寺田 彩乃 (鳳凰)	21	1
213	田方 舞 (隼人工業)	116	
214	鮫島 里乃佳 (鶴丸)	21	1
215	長迫 紗羽 (国分中央)	8	0
216	末吉 花菜 (明桜館)	21	1
217	大迫 菜々美 (指宿商業)	11	0
218	中俣 彩 (川内商工)	21	1
219	瀧山 美緒 (川辺)	10	0
220	武田 美世 (沖永良部)	11	0
221	山元 梨瑚 (鹿児島中央)	21	1
222	黒葛 絢海 (武岡台)		
223	野口 実弥子 (串良商業)	21	1
224	富田 千翔 (志学館)	19	0
225	新村 詩音 (鹿屋)	21	1
226	山口 夏花 (鹿児島)	6	0
227	川原 友香 (加世田)	21	1
228	千籠 美帆 (松陽)	17	0
229	前田 千夏 (鹿児島水産)	21	1
230	平井 美月 (錦江湾)	13	0
231	日高 佑希乃 (鹿屋女子)	21	1
232	阿世知 ありさ (奄美)	22	1
233	八木 美咲 (加治木)	11	0
234	道下 あい (鹿児島南)	21	1
235	古園 真希 (伊集院)	7	0
236	南之園 菜 (鹿児島工業)	5	0
237	日高 真穂 (種子島中央)	21	1
238	中山 夏鈴 (鹿児島玉龍)	5	0

第8ブロック

239	黒岩 加純 (指宿商業)	21	1
240	神山 奈々 (串木野)	0	00
241	安樂 こころ (加世田)	1	21
242	山元 珠璃 (沖永良部)	0	1
243	平峰 結理恵 (鹿児島純心女子)	0	21
244	松元 悠花 (伊集院)	1	23
245	清水 るか (鹿児島玉龍)	0	9
246	藤島 美緒 (武岡台)	1	21
247	川崎 優梨香 (南大隅)	0	11
248	永田 歩海 (鹿児島女子)	1	21
249	城々崎 斗愛 (指宿)	0	3
250	一松 紗奈 (鹿屋中央)	1	21
251	四元 瑞妃 (市来農芸)	0	10
252	仙田 沙也加 (種子島)	1	21
253	飯幸 世羅 (明桜館)	0	7
254	米山 梨子 (鶴丸)	1	21
255	大竹野 未来 (鹿屋)	0	11
256	榎元 心春 (甲南)	1	21
257	北方 莉桜 (川内)	0	3
258	須ヶ牟田 亜弥 (国分中央)	1	21
259	渡邊 ななせ (尚志館)	0	19
260	岩重 乃愛 (加治木)	1	21
261	三本 莉里 (鹿児島実業)	0	8
262	椎原 菜々美 (鳳凰)	1	21
263	松元 玲奈 (国分)	0	9
264	中島 心那 (大島)	1	21
265	豊田 愛子 (鹿児島中央)	0	7
266	楠元 陽芽 (川内商工)	1	21
267	大村 仁愛 (鹿児島南)	0	10
268	田中 梨瑞 (奄美)	1	24
269	本村 星優 (鹿屋女子)	0	22
270	上村 優衣 (松陽)	1	21
271	古川 瑞希 (錦江湾)	0	1
272	濱田 杏椰 (鹿児島)	1	21

決勝戦：秋保奈々(鹿児島女子) 2対0 濱田杏椰(鹿児島)

3位決定戦：伊藤那奈佳(鹿児島) 0対2 原田真紘(鹿児島)