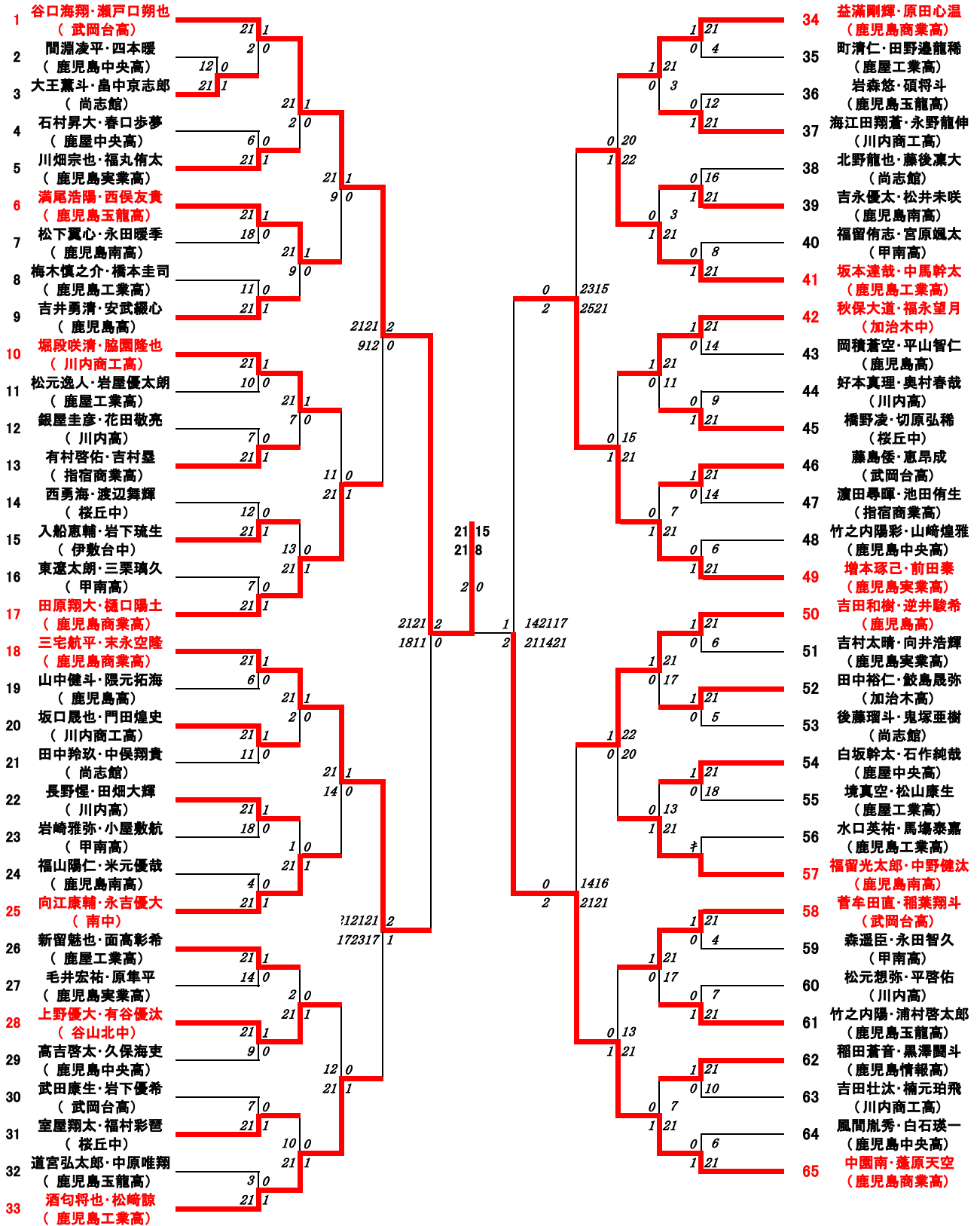


2022年度 ジュニア：バドミントン：男子ダブルス

名前の赤色はベスト16



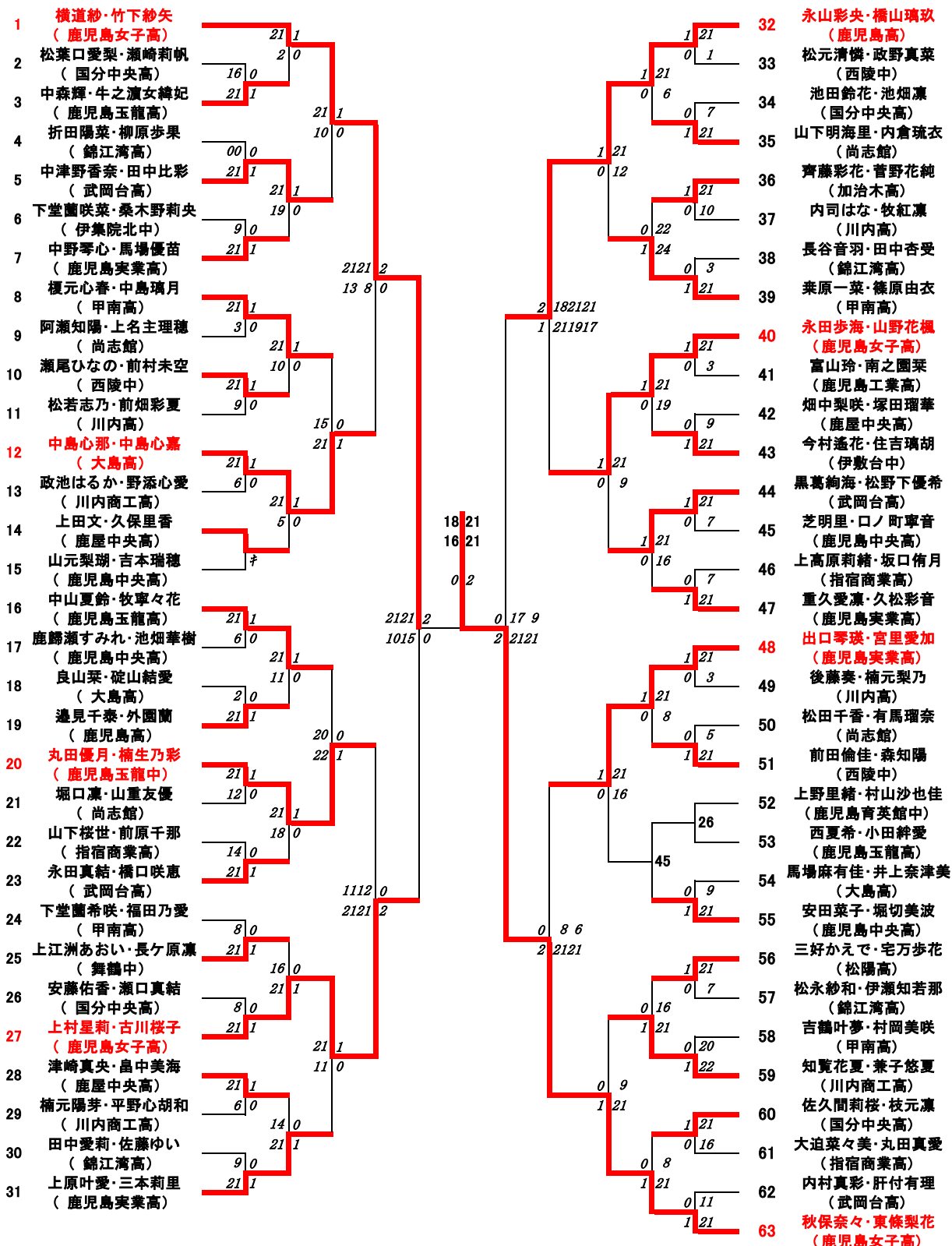
決勝戦：谷口海翔・瀬戸口朔也(武岡台高) 2 対 0 中國南・蓬原天空(鹿児島商業高)

3位決定戦：三宅航平・末永空隆(鹿児島商業高) 2 対 1 増本琢己・前田泰(鹿児島実業高)

21	-	17
19	-	21
21	-	16

2022年度 ジュニア：パドミントン：女子ダブルス

名前の赤色はベスト8



決勝戦：横道紗・竹下紗矢(鹿児島女子高) 0対2 秋保奈々・東條梨花(鹿児島女子高)

18 - 21  
16 - 21

3位決定戦：上村星莉・古川桜子(鹿児島女子高) 2対1 永山彩央・橋山璃玖(鹿児島高)

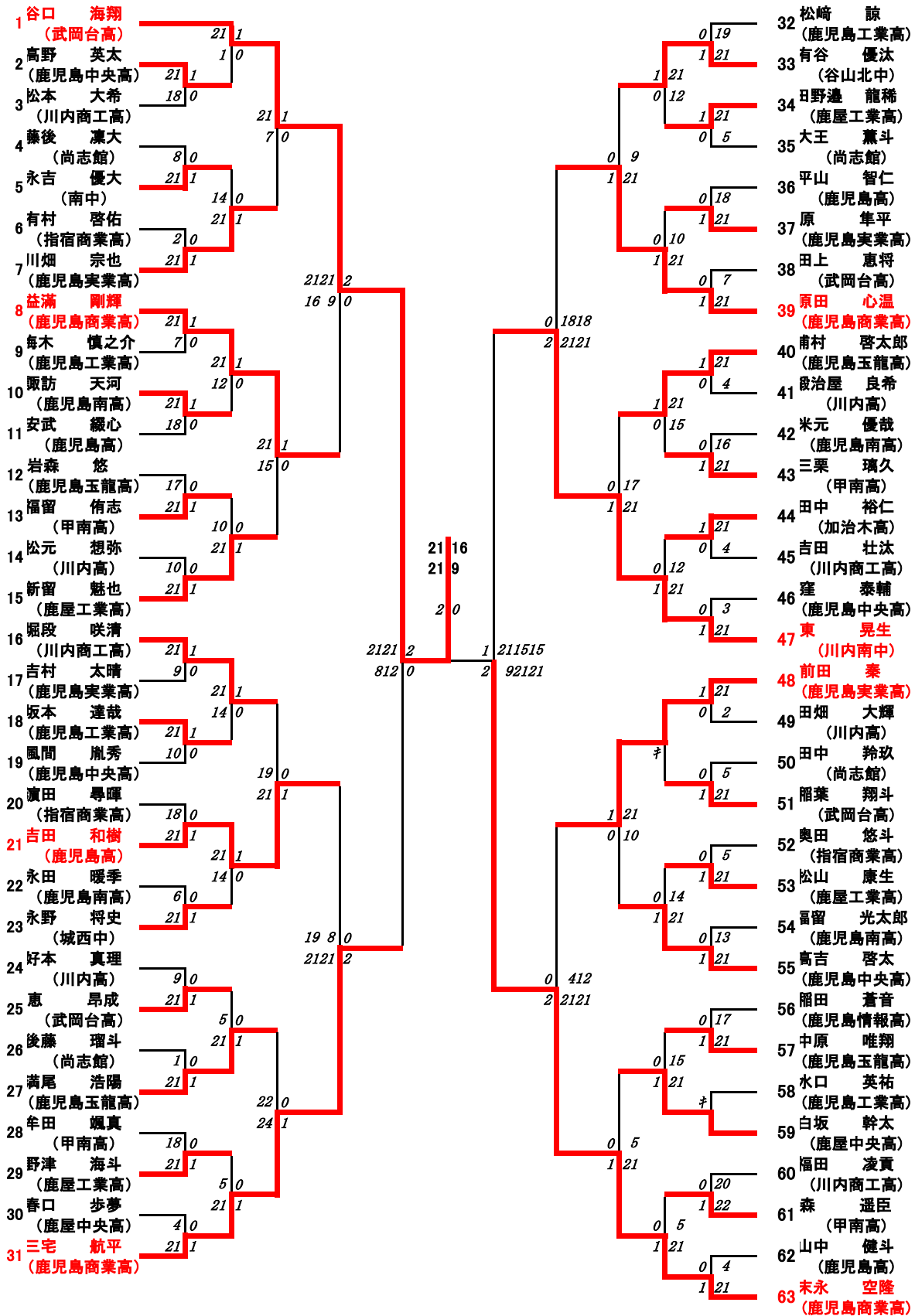
14 - 21  
21 - 9  
23 - 21

# 2022年度 ジュニア：バドミントン：男子シングルス

第1ブロック

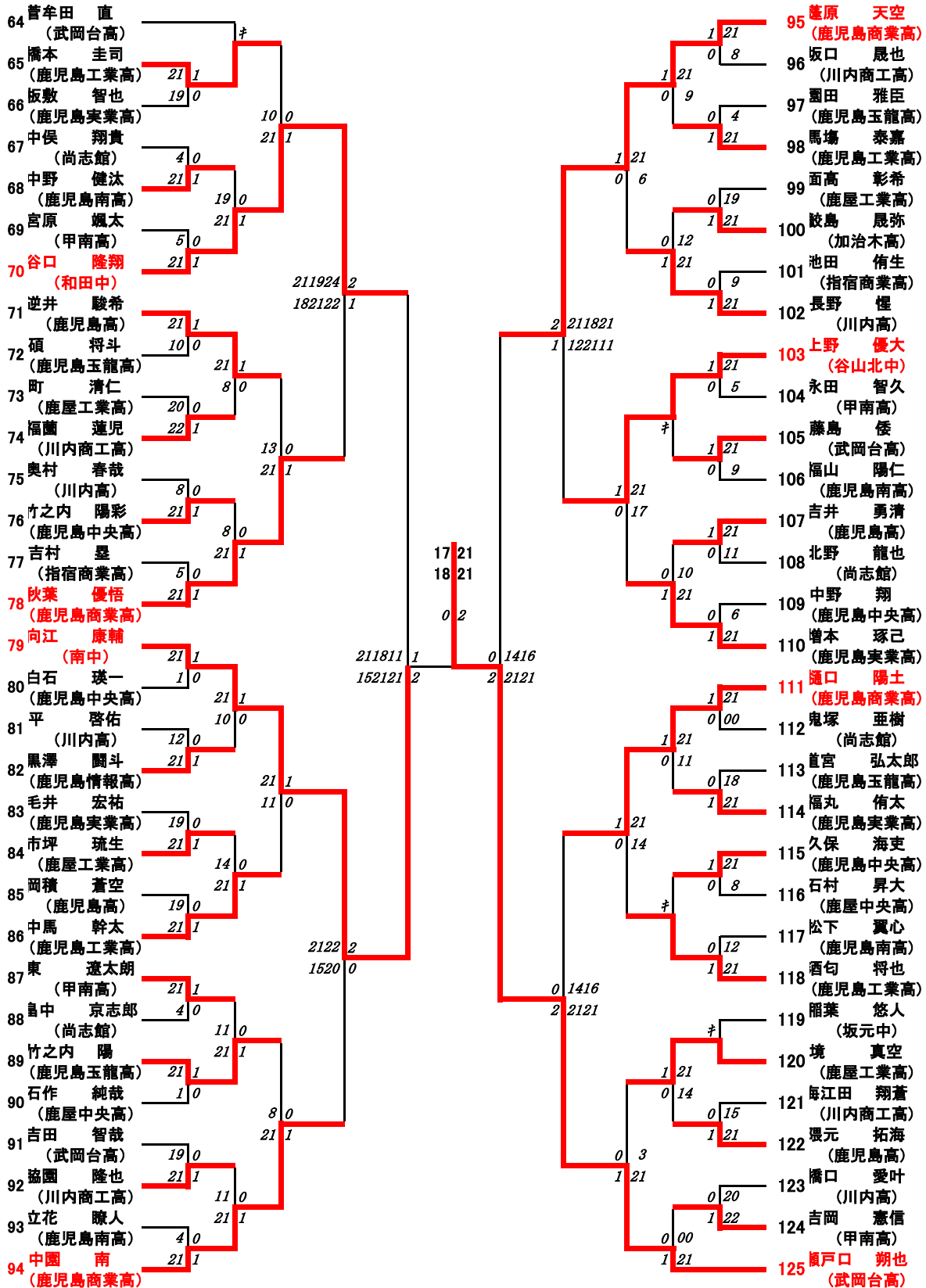
名前の赤色はベスト16

第2ブロック



第3ブロック

第4ブロック



決勝戦：谷口海翔(武岡台高) 2 対 0 瀬戸口朔也(武岡台高)

21 - 9  
21 - 8

3位決定戦：末永空隆(鹿児島商業高) 2 対 0 向江康輔(南中)

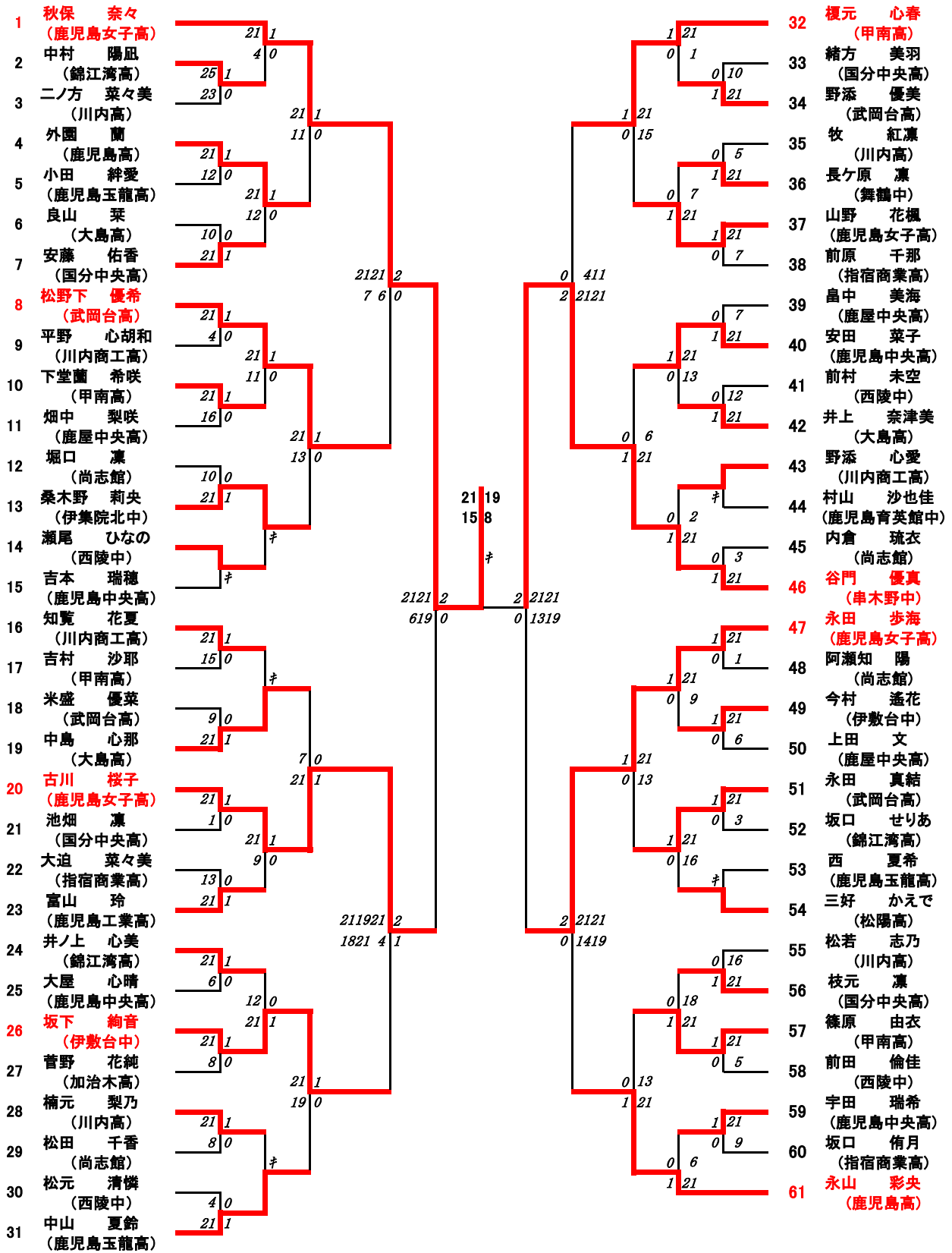
21 - 14  
21 - 16

2022年度 ジュニア：バドミントン：女子シングルス

第1ブロック

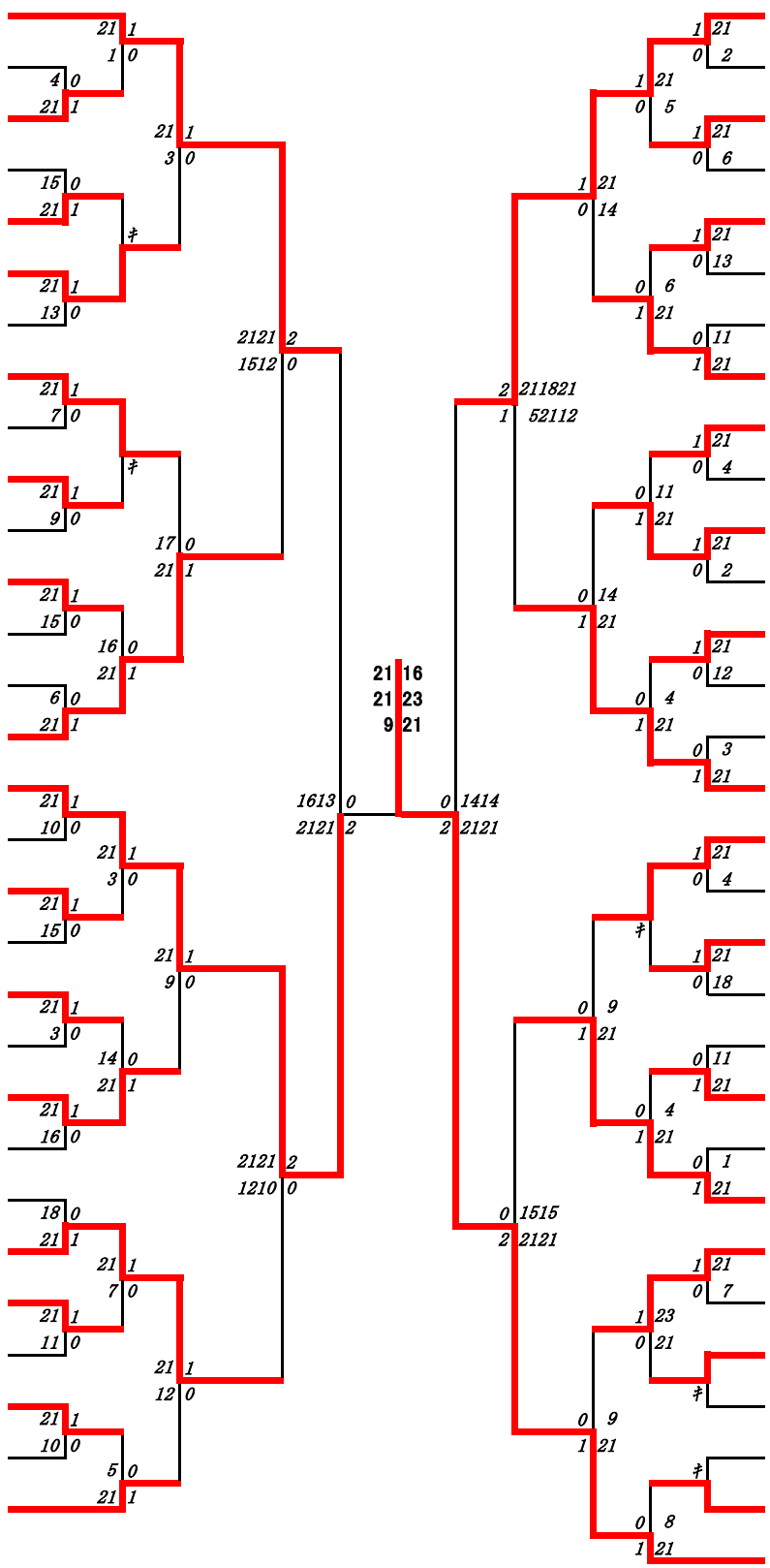
名前の赤色はベスト16

第2ブロック



第3ブロック

- 62 上村 星莉 (鹿児島女子高)
- 63 有馬 瑠奈 (尚志館)
- 64 宮ノ前 那海 (甲南高)
- 65 中森 輝 (鹿児島玉龍高)
- 66 兼子 悠夏 (川内商工高)
- 67 佐久間 莉桜 (国分中央高)
- 68 南之園 菜 (鹿児島工業高)
- 69 住吉 璃胡 (伊敷台中)
- 70 豊田 愛子 (鹿児島中央高)
- 71 塚田 瑠華 (鹿屋中央高)
- 72 前畑 彩夏 (川内高)
- 73 樋口 夢乃 (西陵中)
- 74 櫻井 友花 (武岡台高)
- 75 丸田 真愛 (指宿商業高)
- 76 齊藤 彩花 (加治木高)
- 77 上江洲 あおい (舞鶴中)
- 78 菜原 一菜 (甲南高)
- 79 森 知陽 (西陵中)
- 80 柳原 歩果 (錦江湾高)
- 81 山元 梨瑚 (鹿児島中央高)
- 82 上名主 理穂 (尚志館)
- 83 橋山 璃玖 (鹿児島高)
- 84 津崎 真央 (鹿屋中央高)
- 85 下堂 咲菜 (伊集院北中)
- 86 東條 梨花 (鹿児島女子高)
- 87 瀬口 真結 (国分中央高)
- 88 政池 はるか (川内商工高)
- 89 碓山 結愛 (大島高)
- 90 牛之瀨 女緯妃 (鹿児島玉龍高)
- 91 黒葛 絢海 (武岡台高)



第4ブロック

- 92 竹下 紗矢 (鹿児島女子高)
- 93 政野 真菜 (西陵中)
- 94 堀切 美波 (鹿児島中央高)
- 95 池田 鈴花 (国分中央高)
- 96 椎葉 さくら (武岡台高)
- 97 山下 桜世 (指宿商業高)
- 98 山重 友優 (尚志館)
- 99 川上 倫佳 (吉野東中)
- 100 中島 心嘉 (大島高)
- 101 福田 乃愛 (甲南高)
- 102 迫田 若奈 (星峯中)
- 103 楠元 陽芽 (川内商工高)
- 104 峯山 結奈 (錦江湾高)
- 105 久保 里香 (鹿屋中央高)
- 106 後藤 奏 (川内高)
- 107 邊見 千泰 (鹿児島高)
- 108 牧 寧々花 (鹿児島玉龍高)
- 109 折田 陽菜 (錦江湾高)
- 110 上高原 莉緒 (指宿商業高)
- 111 山下 明海里 (尚志館)
- 112 馬場 麻有佳 (大島高)
- 113 宅万 歩花 (松陽高)
- 114 森富 暖花 (国分中央高)
- 115 戸子田 有優 (宮之城市中)
- 116 中島 璃月 (甲南高)
- 117 内司 はな (川内高)
- 118 橋口 咲恵 (武岡台高)
- 119 上野 里緒 (鹿児島育英館中)
- 120 前田 幸里 (川内商工高)
- 121 坂元 小春 (鹿児島中央高)
- 122 横道 紗 (鹿児島女子高)

決勝戦：秋保奈々(鹿児島女子高) 2対0 横道紗(鹿児島女子高)

21 - 18  
21 - 8

3位決定戦：上江州 あおい(舞鶴中) 対 谷門 優真(串木野中) \*谷門棄権により上江州が3位