

タイムテーブル

予定	1	2	3	4	5	6	7	8	9	10	11	12
8:30	入場・会場及びコート準備(参加者全員)											
8:45	観客席にて放送による開会式											
	初戦の線審依頼											
	母親の部 1	母親の部 2	母親の部 3	母親の部 4	母親の部 5	母親の部 6	母親の部 7	母親の部 8	母親の部 9	母親の部 10	母親の部 11	母親の部 12
9:00	父親の部 1	2	3	4	5	6	7	8	9	10	11	12
	父親の部 13	14	15	16	17	18	19	20	21	22	23	24
	父親の部 25	26	27	28	29	30	31	32	33	34	35	36
	父親の部 37	38	39	40	41	42	43	44	45	46	母親の部 1	2
10:00	母親の部 3	4	5	6	7	8	9	10	11	12	13	14
	母親の部 15	16	17	18	19	20	21	22	23	24	25	26
	母親の部 27	28	29	30	31	32	33	34	35	36	37	38
	母親の部 39	40	父親の部 47	48	49	50	51	52	53	54	55	56
11:00	父親の部 57	58	59	60	61	62	63	64	65	66	67	68
	父親の部 69	70	71	72	73	74	75	76	77	78	79	80
	父親の部 81	82	83	84	85	86	87	88	89	90	91	父親決勝戦 準備中
	母親の部 41	42	43	44	45	46	47	48	49	50	51	52
12:00	母親の部 53	54	55	56	57	58	59	60	61	62	63	64
	母親の部 65	66	67	68	69	70	71	72	73	74	75	76
	母親の部 77	78	79	80	母親決勝戦 準備中	父親の部A決 1	2	3	4	5	6	7
	父親の部A決 8	9	10	11	12	父親の部B決 13	1	2	3	4	5	6
13:00	父親の部B決 7	8	9	10	11	12	13	14	母親の部A決 1	2	3	4
	母親の部A決 5	6	7	8	母親の部B決 1	2	3	4	5	6	7	8
	父親の部A決 14	15	16	17	18	19	20	21	22	23	24	25
	父親の部A決 26	27	28	29	父親の部B決 15	16	17	18	19	20	21	22
14:00	父親の部B決 23	24	25	26	27	28	29	30	母親の部A決 9	10	11	12
	母親の部A決 13	14	15	16	17	18	19	20	21	22	23	24
	母親の部B決 9	10	11	12	13	14	15	16	17	18	19	20
	母親の部B決 21	22	23	24	父親の部A決 30	31	32	33	34	35	36	37
15:00	父親の部B決 31	32	33	34	35	36	37	38	母親の部A決 25	26	27	28
	母親の部A決 29	30	31	32	母親の部B決 25	26	27	28	29	30	31	32
	父親の部A決 38	39	40	41	父親の部B決 39	40	41	42	母親の部A決 33	34	35	36
	母親の部B決 33	34	35	36	父親の部A決 42	43	父親の部B決 43	44	母親の部A決 37	38	母親の部B決 37	38
16:00	父親の部A決 決勝戦	父親の部B決 決勝戦	母親の部A決 決勝戦	母親の部B決 決勝戦	かたづけ・表彰式・閉会式							

- ・ 予選リーグの初戦に限り2分間の練習時間を設けます。(親子にて練習。練習球は各自でご準備ください。)
- ・ 線審は、勝者と敗者にて一人づつ。(主審が足りない場合は敗者をお願いすることもあります)
- ・ 予選リーグはすべて21点1ゲーム、延長なし。
- ・ 決勝 A トーナメントは21点1ゲーム、延長なし。
- ・ 決勝 B トーナメントは15点1ゲーム、延長なし。
- ・ 決勝トーナメントの試合、線審がすんだら入賞者以外は、速やかにご帰宅ください。(決勝Bも表彰あり)

☆2022年 クリスマスペア大会☆ (親子ペア：父親の部 予選)

諏訪 孝幸
諏訪 楓牙
(グッドウェーブ)

塩田 銀弥
塩田 美涼
(吉野東少年団)

1	48	4
1	A	2
2	47	3

四位 拓誠
四位 夏々翠
(高千穂少年団)

中ノ上 翔太
中ノ上 拳志郎
(武岡台少年団)

村社 孝記
村社 蒼
(鹿児島ジュニア)

酒匂 克聡
酒匂 奏実
(吉野東少年団)

5	50	8
3	B	4
6	49	7

村岡 裕一
村岡 奈佳
(坂元少年団)

桑原 庸輔
桑原 沙佳
(西田少年団)

前田 浩範
前田 笙佑
(西陵少年団)

朝野 竜輔
朝野 恵玲奈
(伊集院少年団)

9	52	12
5	C	6
10	51	11

宮野 重美
宮野 徹
(大明丘少年団)

杉木 誠志
杉木 陽斗
(清和少年団)

吉見 孝昭
吉見 礼央
(桜丘西少年団)

久木田 大祐
久木田 結音
(原良少年団)

13	54	16
7	D	8
14	53	15

内田 将紀
内田 心結
(中山少年団)

左近允 正志
左近允 煌青
(RIZE)

牧 尚聖
牧 紅空
(清和少年団)

上村 直
上村 想
(高千穂少年団)

17	56	20
9	E	10
18	55	19

久保 貴寛
久保 望愛
(吉野東少年団)

原口 征士
原口 和希
(武岡台少年団)

崎山 健文
崎山 涼
(吉野少年団)

肥後 琢磨
肥後 元神
(鹿児島ジュニア)

21	58	24
11	F	12
22	57	23

宮下 浩一
宮下 一花
(東市来ジュニア)

坊木 聡
坊木 愛那
(JAM)

中浜 孝文
中浜 心春
(エース)

木村 鉄平
木村 怜愛
(鹿児島ジュニア)

25	60	28
13	G	14
26	59	27

宮原 翔太
宮原 律希
(グッドウェーブ)

村田 昌輝
黒木 柚花
(西原少年団)

田中 裕二
田中 鈴菜
(大明丘少年団)

肥後 信一
肥後 剣心
(屋久島ジュニア)

29	62	32
15	H	16
30	61	31

川畑 宗幹
川畑 晴幹
(RKR)

豎山 裕介
豎山 慧真
(吉野東少年団)

近藤 竜弥
近藤 絢都
(向陽ジュニア)

磯部 広志
磯部 陸
(原良少年団)

33	64	36
17	I	18
34	63	35

松島 章浩
松島 聖樹
(始良ジュニア)

菅野 憲和
菅野 憲伸
(舞鶴ジュニア)

田島 義郎
田島 琉心
(向陽ジュニア)

堂園 幸正
堂園 親正
(鹿児島ジュニア)

37	66	40
19	J	20
38	65	39

池田 悠介
池田 隼人
(吉野東少年団)

清水 秀樹
清水 朝陽
(グッドウェーブ)

梅北 海
梅北 冬真
(Two Top Jr)

柚之原 進也
柚之原 愛莉
(大明丘少年団)

41	68	44
21	K	22
42	67	43

上園 翼
上園 若菜
(高千穂少年団)

竹之内 貴広
竹之内 大和
(西田少年団)

坂口 一将
坂口 琉生
(金峰バド)

森田 徹也
森田 夏瑠
(RIZE)

45	70	48
23	L	24
46	69	47

奥 耕次
播田 琴晴
(吉野少年団)

川崎 光一郎
川崎 聡真
(武岡台少年団)

稲村 武臣
稲村 この実
(伊集院少年団)

山口 裕海
山口 湖々
(原良少年団)

49	72	52
26	M	27
50	71	51

段 健志朗
段 蘭花
(RIZE)

富田 一樹
富田 一希
(RKR)

谷ノ口 竜太郎
谷ノ口 虎太郎
(吉野少年団)

岸尾 尚輝
岸尾 華子
(bkジュニア)

53	74	56
28	N	29
54	73	55

稲葉 幸一朗
稲葉 結菜
(坂元台小学校)

柿内 康平
下園 大翔
(チーム下園)

切原 雅徳
切原 優維
(桜丘西少年団)

河野 昶夫
河野 凌陽斗
(エース)

57	76	60
30	O	31
58	75	59

兒玉 卓也
兒玉 結衣
(MBT)

新原 早登
新原 李唯
(中山少年団)

国分 和也
国分 美月
(エースジュニア)

西山 裕司
西山 莉央
(吉野東少年団)

61	78	64
32	P	33
62	77	63

大久保 良太
大久保 太晴
(大明丘少年団)

本田 親一郎
本田 一颯
(武岡台少年団)

印南 弘樹
印南 美侑華
(清和少年団)

八重山 剛
八重山 想
(高千穂少年団)

65	80	68
34	Q	35
66	79	67

樋口 洋一
樋口 明希
(エナジー)

酒匂 龍太
酒匂 翼
(吉野東少年団)

枝元 健文
枝元 梨里香
(ミレニアム始良Jr.)

久保 貴幸
久保 祥真
(シヤトル国分)

69	82	72
36	R	37
70	81	71

須貝 敏治
須貝 龍稀
(清和少年団)

益満 信一
益満 輝月
(鹿兒島ジュニア)

熊谷 雄一
熊谷 愛梨
(Bears)

竹永 佑介
竹永 結香
(グッドウェーブ)

73	84	76
38	S	39
74	83	75

梅田 佳史
梅田 飛馬
(吉野少年団)

田中 匠一郎
田中 優花
(舞鶴ジュニア)

福元 伸也
福元 心晴
(西田少年団)

立神 剛
立神 颯志朗
(武岡台少年団)

77	86	80
40	T	41
78	85	79

若松 宏和
若松 侑莉亜
(RIZE)

林 周平
林 辰玖
(吉野東少年団)

牧内 祐輝
牧内 鳳大
(伊集院少年団)

原田 紀隆
原田 真歩
(グッドウェーブ)

81	88	84
42	U	43
82	87	83

畠中 浩
畠中 智暉
(原良少年団)

川崎 淳也
川崎 優奈
(エース)

大吉 隆介
大吉 花奈
(高千穂少年団)

米倉 秀紀
米倉 涼
(清和少年団)

85	90	88
44	V	45
86	89	87

知識 学
知識 優希
(鹿兒島ジュニア)

小田 稔
福元 碧音
(向陽ジュニア)

東 拓
東 龍
(高千穂少年団)

89		89
25	W	91
90	46	91

芝 俊明
芝 佑心
(吉野東少年団)

古川 博文
古川 陽之丞
(大明丘少年団)

オープン戦となります。

Wの試合番号に注意

☆2022年 クリスマスペア大会☆ (親子ペア：母親の部 予選)

稲村 加奈子
稲村 実央
(伊集院少年団)

崎山 桃子
崎山 凜
(吉野少年団)

1	42	4
1	A	2
2	41	3

今村 千尋
今村 雛乃
(桜丘西少年団)

大吉 育実
大吉 啓介
(bkジュニア)

野元 あけみ
野元 陽菜
(RKR)

中村 友里
中村 花音
(吉野東少年団)

5	44	8
3	B	4
6	43	7

安田 真由美
安田 樹
(東市来ジュニア)

川崎 弥生
川崎 咲恵
(武岡台少年団)

今塩屋 ひろ子
今塩屋 友理
(舞鶴ジュニア)

上村 文美
上村 頼希
(西田少年団)

9	46	12
5	C	6
10	45	11

堀内 志穂美
堀内 亜弥芽
(伊集院少年団)

新山 栄子
新山 叶樹
(桜丘西少年団)

木原 絵梨
木原 健
(東市来ジュニア)

福田 千春
福田 夢芽史
(西田少年団)

13	48	16
7	D	8
14	47	15

黒木 利佳
黒木 惟愛
(西原少年団)

白川 志織
白川 凜
(伊集院少年団)

竹永 有美
竹永 柚穂
(グッドウェーブ)

西山 瞳
西山 瑛祐
(吉野東少年団)

17	50	20
9	E	10
18	49	19

菊川 圭子
菊川 雄士
(始良ジュニア)

上村 恵
上村 ひまり
(鹿児島ジュニア)

中前園 恵利
中前園 涼太
(ミレニアム始良Jr.)

山本 梨衣子
山本 梨乃
(伊集院少年団)

21	52	24
11	F	12
22	51	23

右田 加奈
右田 優奈
(武アクア)

播田 真衣
播田 夢結
(吉野少年団)

上村 真子
上村 麗愛
(吉野東少年団)

山内 由美
山内 彩恵
(舞鶴ジュニア)

25	54	28
13	G	14
26	53	27

京田 有紀
京田 莉子
(シャトル国分)

福田 愛
福田 紗菜
(伊集院少年団)

村岡 真佳
村岡 由佳
(坂元少年団)

中ノ上 里奈
中ノ上 由唯
(武岡台少年団)

29	56	32
15	H	16
30	55	31

中村 智子
中村 汐里
(東市来ジュニア)

高橋 美穂
高橋 楓
(鹿児島ジュニア)

中島 美里
中島 麗奈
(桜丘西少年団)

日高 奉柄
日高 美玲
(吉野東少年団)

33	58	36
17	I	18
34	57	35

高田 琴美
高田 一佐
(伊集院少年団)

上野 いづみ
上野 航大
(中山少年団)

福元 藍子
福元 華音
(向陽ジュニア)

千堂 紀子
千堂 良太
(南少年団)

37	60	40
19	J	20
38	59	39

馬場 目美
馬場 瞳月
(伊集院少年団)

田實 ゆかり
田實 清虎
(シャトル国分)

米元 菰子
米元 愛織
(RKR)

政 茜
政 心人
(吉野東少年団)

41	62	44
21	K	22
42	61	43

今村 あゆ美
今村 大翔
(吉野少年団)

湯村 幸
湯村 護
(伊集院少年団)

今西 眞智子
今西 結斗
(舞鶴ジュニア)

丸田 尚子
丸田 創介
(始良ジュニア)

45	64	48
23	L	24
46	63	47

益満 裕子
益満 葉月
(鹿児島ジュニア)

田中 優佳
田中 沙奈
(伊集院少年団)

今西 真衣子 原園 さとみ
今西 結愛 原園 凜子
(舞鶴ジュニア) (伊集院少年団)

49	66	52
25	M	26
50	65	51

小川 知鶴 國武 美幸
小川 希依 國武 昊
(桜丘西少年団) (東市来ジュニア)

林 尚子 室屋 美穂
林 昊 室屋 里菜
(西田少年団) (桜丘西少年団)

53	68	56
27	N	28
54	67	55

瀬戸口 幸恵 村岡 千香
瀬戸口 汐莉 村岡 篤樹
(武岡台少年団) (武アクア)

梅木 諒子 蛭川 華奈
梅木 煌心 蛭川 陽莉
(伊集院少年団) (西原少年団)

57	70	60
29	O	30
58	69	59

清水 みゆき 田淵 里弥
清水 陽太 田淵 陽翔
(グッドウェーブ) (RKR)

佐藤 万里子 須貝 理恵
久留須 はづ菜 須貝 柚姫
(エースジュニア) (清和少年団)

61	72	64
31	P	32
62	71	63

坂本 慶子 下堂 園 優美
坂本 瑛愛 下堂 園 侑士
(鹿児島ジュニア) (伊集院少年団)

久留須 由貴 向高 理恵
久留須 いよ菜 向高 梨央
(シャトル国分) (吉野少年団)

65	74	68
33	Q	34
66	73	67

坂口 みゆき 胸元 千春
坂口 琥生 胸元 稟
(金峰パド) (吉野東少年団)

福留 亜美 楠原 喜代子
福留 希乃亜 楠原 優希
(高千穂少年団) (西田少年団)

69	76	72
35	R	36
70	75	71

小田 成子 濱村 志穂
田島 穂乃香 濱村 結南
(向陽ジュニア) (中山少年団)

菅原 ゆかり 樋口 亜土
菅原 ひなた 樋口 輝音
(桜丘西少年団) (RKR)

73	78	76
37	S	38
74	77	75

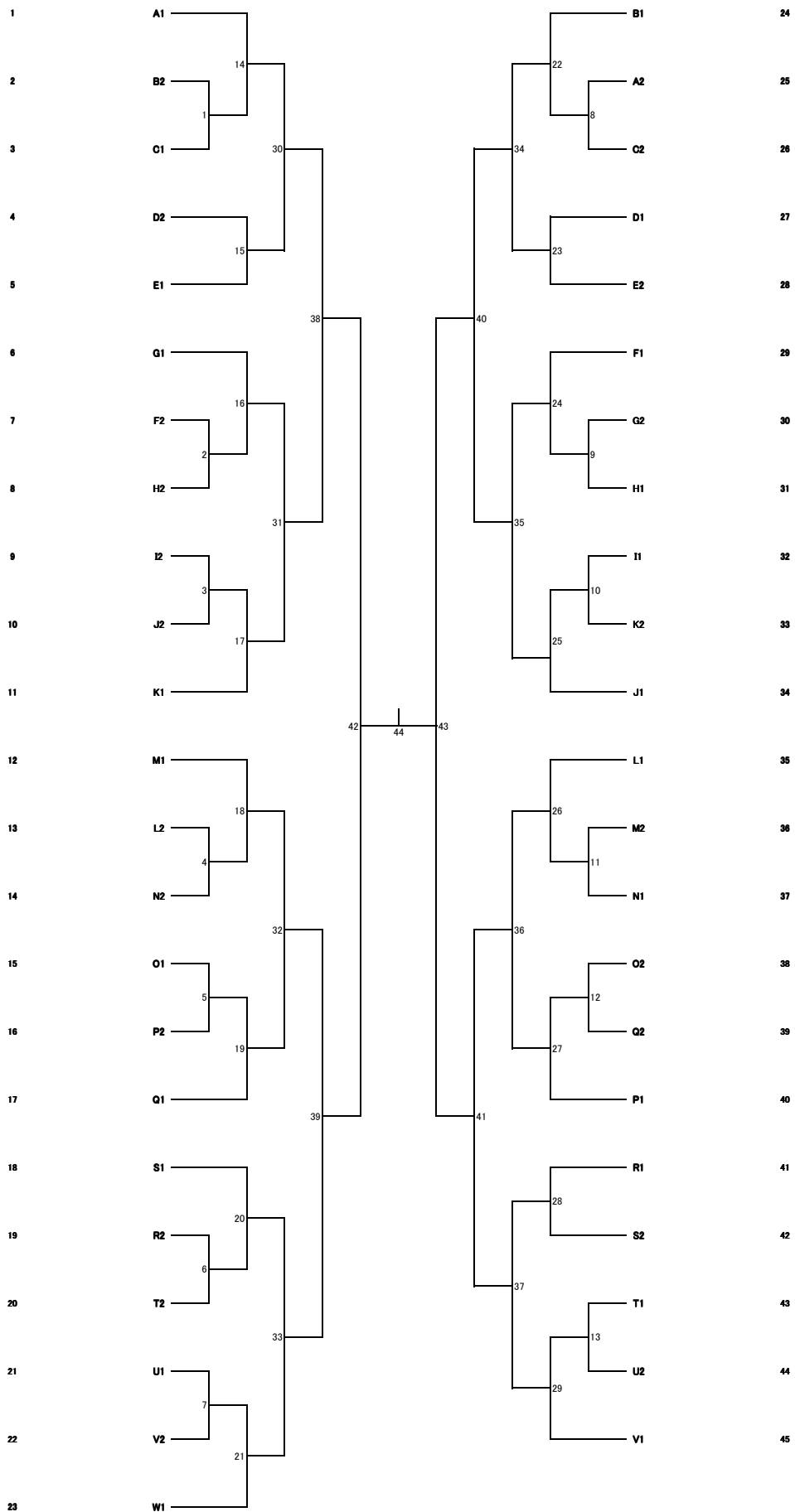
林 尚美 藤田 久美子
林 虎珀 藤田 來樺
(吉野東少年団) (舞鶴ジュニア)

勝下 里奈 川畑 真央
勝下 晴喜 川畑 翔空
(グッドウェーブ) (伊集院少年団)

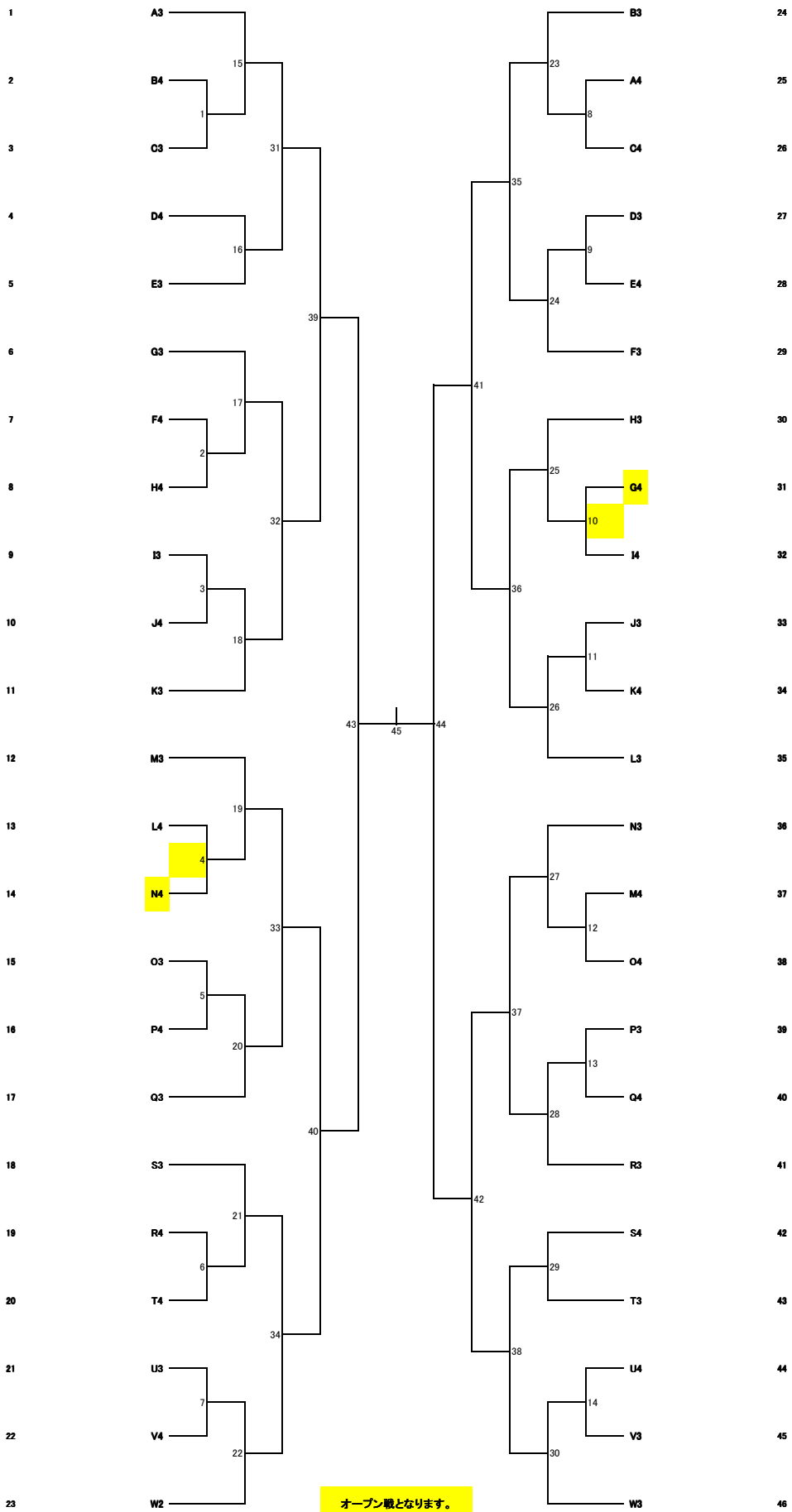
77	80	80
39	T	40
78	79	79

泉 桃代 橋口 千穂
泉 志穂 橋口 颯
(吉野東少年団) (始良ジュニア)

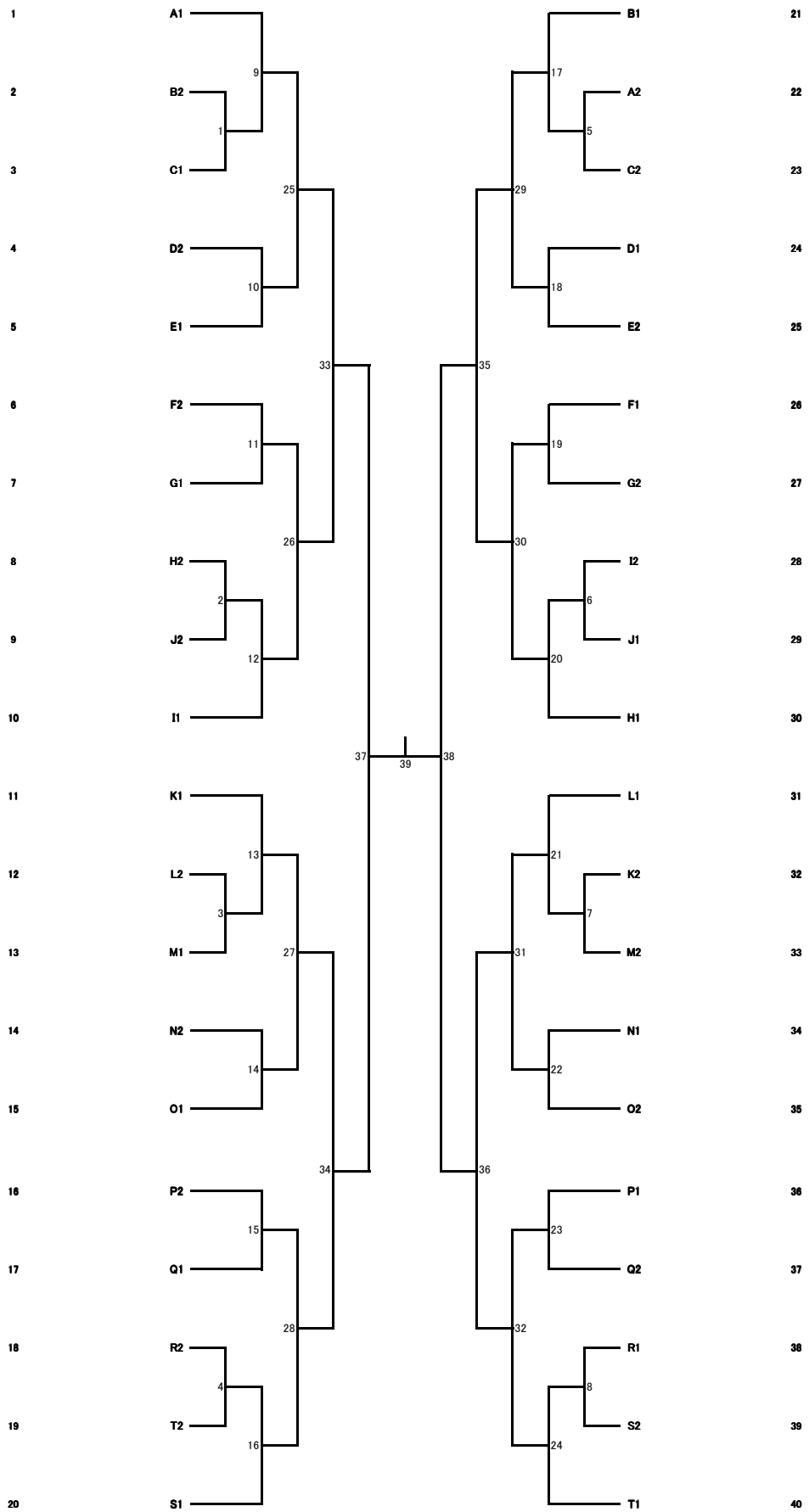
☆2022年 クリスマスペア大会☆ (親子ペア：父親の部 決勝Aトーナメント)



☆2022年 クリスマスパア大会☆ (親子ペア：父親の部 決勝Bトーナメント)



☆2022年 クリスマスペア大会☆ (親子ペア：母親の部 決勝トーナメント)



☆2022年 クリスマスペア大会☆ (親子ペア：母親の部 決勝Bトーナメント)

