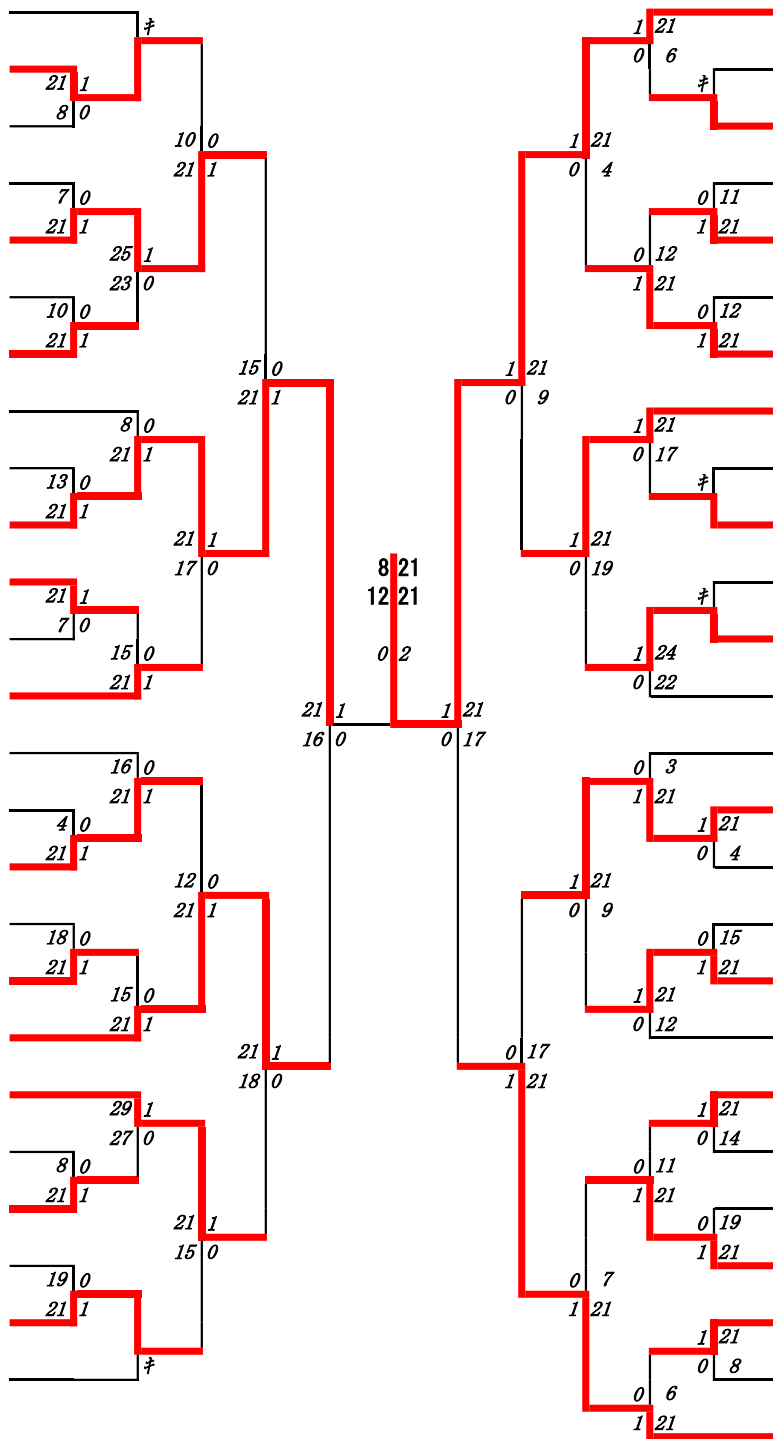


2022年度 一年生：バドミントン：男子シングルス

名前の赤色はベスト16

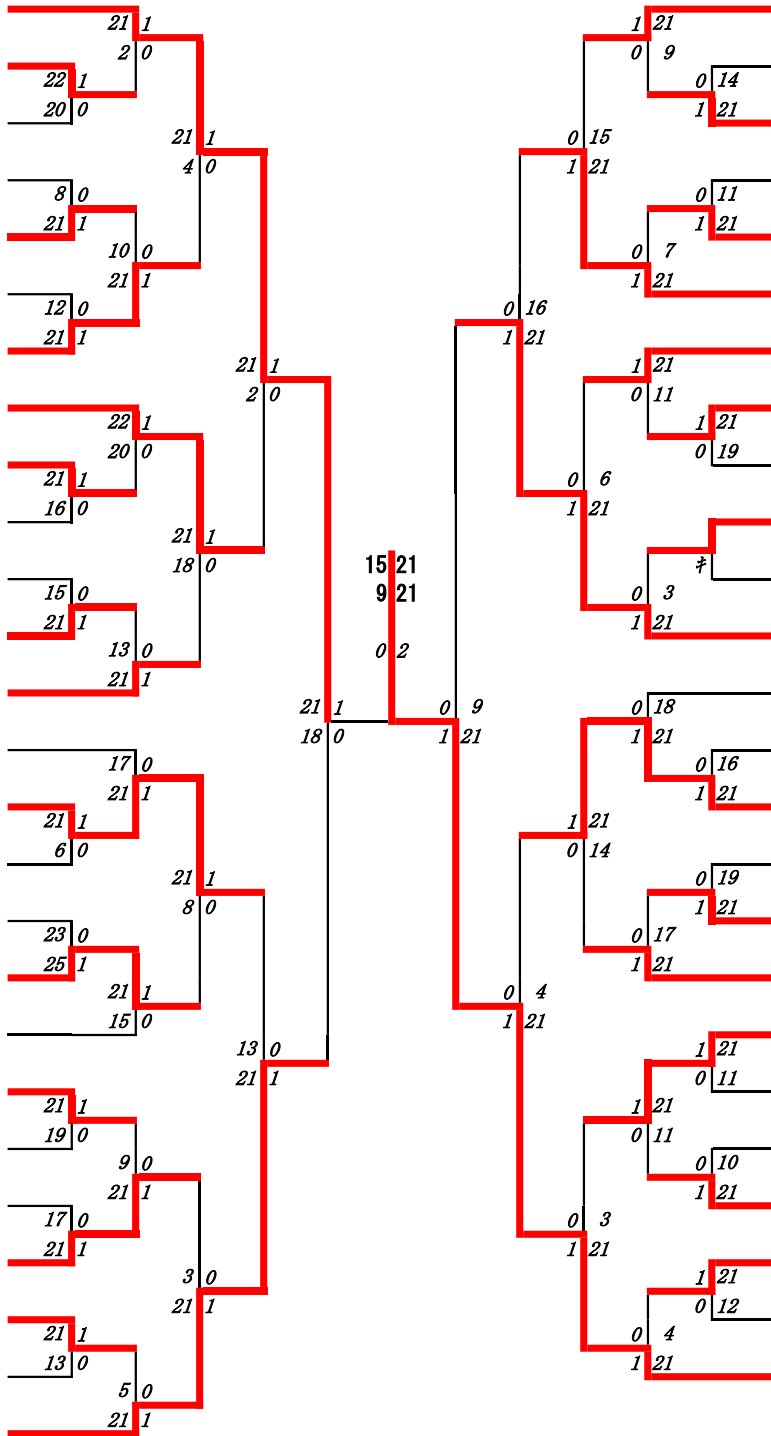
- 第1ブロック
- 1 引地 悠聖 (武岡台)
 - 2 徳永 壮次郎 (加治木)
 - 3 柿元 優太 (尚志館)
 - 4 税所 翼翔 (鹿屋中央)
 - 5 園田 雅臣 (鹿児島玉龍)
 - 6 今吉 智哉 (鹿児島中央)
 - 7 池田 侑生 (指宿商業)
 - 8 野元 馨祐 (志学館)
 - 9 茂谷 倅雅 (隼人工業)
 - 10 米元 優哉 (鹿児島南)
 - 11 東 文生 (川内商工)
 - 12 植木 彪雅 (鹿児島商業)
 - 13 八木 大翔 (鶴丸)
 - 14 上野 煌季 (国分)
 - 15 横枕 創大 (鹿児島情報)
 - 16 井之上 琉星 (鹿屋工業)
 - 17 田中 敦 (甲南)
 - 18 田原 大雅 (川内)
 - 19 隈元 拓歩 (鹿児島)
 - 20 久保 皓寛 (鹿児島高専)
 - 21 石本 直往 (伊集院)
 - 22 赤崎 釉心 (鹿児島工業)
 - 23 栢場 航輔 (松陽)
 - 24 新徳 健太郎 (鹿屋)
 - 25 川畑 宗也 (鹿児島実業)



- 第2ブロック
- 26 浦村 啓太郎 (鹿児島玉龍)
 - 27 田井村 大翔 (鹿児島実業)
 - 28 田畑 優丞 (鹿児島南)
 - 29 柿山 柗太 (市来農芸)
 - 30 牧 緑成 (明桜館)
 - 31 稲葉 優生 (鹿児島情報)
 - 32 宮内 佳亮 (れいめい)
 - 33 宮地 壮汰 (甲南)
 - 34 鈴木 虎之介 (伊集院)
 - 35 末永 大空 (鹿屋工業)
 - 36 田中 幹玖 (尚志館)
 - 37 大橋 礼亜 (樟南)
 - 38 岩元 一稀 (松陽)
 - 39 尾上 晃一 (川内)
 - 40 水口 英祐 (鹿児島工業)
 - 41 日笠山 稜 (川内商工)
 - 42 福満 海志 (隼人工業)
 - 43 谷山 獅重 (鹿児島商業)
 - 44 中尾 友優 (鹿児島中央)
 - 45 辻 峻史 (ラ・サール)
 - 46 藤崎 良経 (鹿屋中央)
 - 47 山崎 宗一郎 (加治木)
 - 48 石野 正流 (鹿屋)
 - 49 武田 康生 (武岡台)
 - 50 吉本 陽音 (国分)
 - 51 安武 綴心 (鹿児島)

第3ブロック

- 52 原田 心温
(鹿児島商業)
- 53 今村 達也
(伊集院)
- 54 野間 汰一
(鹿児島情報)
- 55 磯道 翔太
(鹿児島実業)
- 56 中園 嵐仁
(尚志館)
- 57 吉元 希望
(鹿児島中央)
- 58 中村 允彦
(加治木)
- 59 小野 琉斗
(鹿屋農業)
- 60 市来 雄貴
(川内商工)
- 61 永田 大夢
(鹿児島玉龍)
- 62 井之上 綾斗
(国分)
- 63 林田 晟弥
(樟南)
- 64 松島 啓太郎
(明桜館)
- 65 尾上 慶真
(鹿屋)
- 66 吉田 智哉
(武岡台)
- 67 小崎 爽史
(川内)
- 68 家長 鍊磨
(松陽)
- 69 今別府 大悟
(鹿屋工業)
- 70 久場 慶治
(鶴丸)
- 71 谷口 優斗
(市来農芸)
- 72 船迫 政仁
(隼人工業)
- 73 御領園 隼人
(鹿児島高専)
- 74 川原 寿晴
(鹿児島南)
- 75 吉井 天汰
(甲南)
- 76 久保田 悠生
(鹿児島)
- 77 松崎 諒
(鹿児島工業)

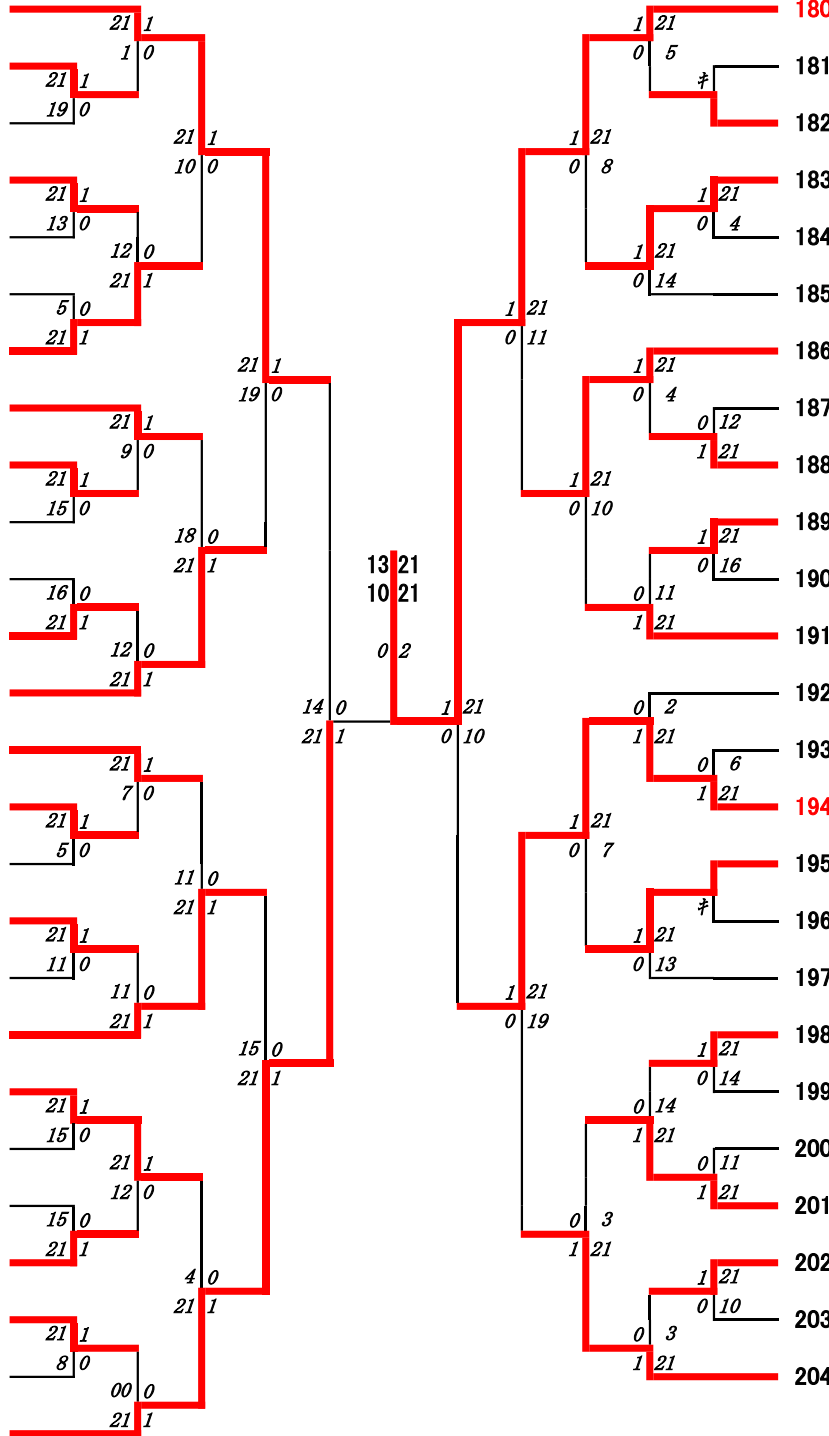


第4ブロック

- 78 黒澤 闘斗
(鹿児島情報)
- 79 祁答院 玲亜
(川内商工)
- 80 中釜 乙晴
(鹿児島工業)
- 81 春口 希夢
(鹿屋中央)
- 82 原口 侑大
(松陽)
- 83 福山 陽仁
(鹿児島南)
- 84 原 南風
(鹿屋工業)
- 85 西川 哲平
(鹿屋)
- 86 瀬戸 翼
(甲南)
- 87 押川 直人
(鹿児島玉龍)
- 88 村岡 麒龍
(隼人工業)
- 89 川原 輝
(樟南)
- 90 東 蒼志
(伊集院)
- 91 島中 京志郎
(尚志館)
- 92 田上 惠翔
(武岡台)
- 93 崎野 真碧
(鹿児島)
- 94 日高 良太郎
(加治木)
- 95 有川 和弘
(加世田常潤)
- 96 中山 慶之介
(鹿児島水産)
- 97 田中 快音
(鹿児島中央)
- 98 川畑 仁
(ラ・サール)
- 99 多胡 優心
(明桜館)
- 100 原田 颯生
(川内)
- 101 腰山 颯太
(国分)
- 102 増本 琢己
(鹿児島実業)

第7ブロック

- 154 田中 裕仁 (加治木)
- 155 久永 銀二 (鹿児島南)
- 156 谷山 雄紀 (鹿児島情報)
- 157 井上 輝空 (鹿児島玉龍)
- 158 本村 隆太 (国分)
- 159 六反田 敬心 (松陽)
- 160 平山 智仁 (鹿児島)
- 161 白石 悠斗 (鶴丸)
- 162 大脇 聖也 (鹿児島農業)
- 163 堤 翔太 (樟南)
- 164 森上 劉星 (鹿児島実業)
- 165 大王 薫斗 (尚志館)
- 166 市坪 琉生 (鹿屋工業)
- 167 加治屋 幸輝 (甲南)
- 168 武原 圭吾 (伊集院)
- 169 柳田 響志 (鹿屋中央)
- 170 白井 颯真 (川内商工)
- 171 前田 恭弥 (鹿児島商業)
- 172 濱田 尋暉 (指宿商業)
- 173 寶満 和輝 (川内)
- 174 恵 昂成 (武岡台)
- 175 谷山 将大 (鹿屋)
- 176 牧野 晁明 (鹿児島中央)
- 177 三好 優清 (隼人工業)
- 178 松元 陸斗 (明桜館)
- 179 中馬 幹太 (鹿児島工業)



第8ブロック

- 180 益満 剛輝 (鹿児島商業)
- 181 今掛 琉真 (国分)
- 182 中俣 翔貴 (尚志館)
- 183 立花 瞭人 (鹿児島南)
- 184 藤山 大輝 (鹿児島)
- 185 東福 大輝 (れいめい)
- 186 稲葉 翔斗 (武岡台)
- 187 田島 歩夢 (川内商工)
- 188 広浜 彰悟 (松陽)
- 189 柳川 晴也 (明桜館)
- 190 尾上 太陽 (川内)
- 191 前田 翼早 (隼人工業)
- 192 吉田 拓馬 (市来農芸)
- 193 宮永 心優 (鹿児島工業)
- 194 満尾 浩陽 (鹿児島玉龍)
- 195 船川 謙心 (鹿児島中央)
- 196 村田 一斗 (伊集院)
- 197 有村 章 (志学館)
- 198 杉尾 将埜 (鹿児島情報)
- 199 伊東 政慶 (鹿屋)
- 200 谷口 皓星 (加治木)
- 201 堀元 竣太 (鹿屋工業)
- 202 尾家 礼都 (甲南)
- 203 北方 慶仁 (鹿児島高専)
- 204 前田 泰 (鹿児島実業)

決勝戦：増本琢己(鹿児島実業) 0 対 2 阿比留弘平(鹿児島高専)