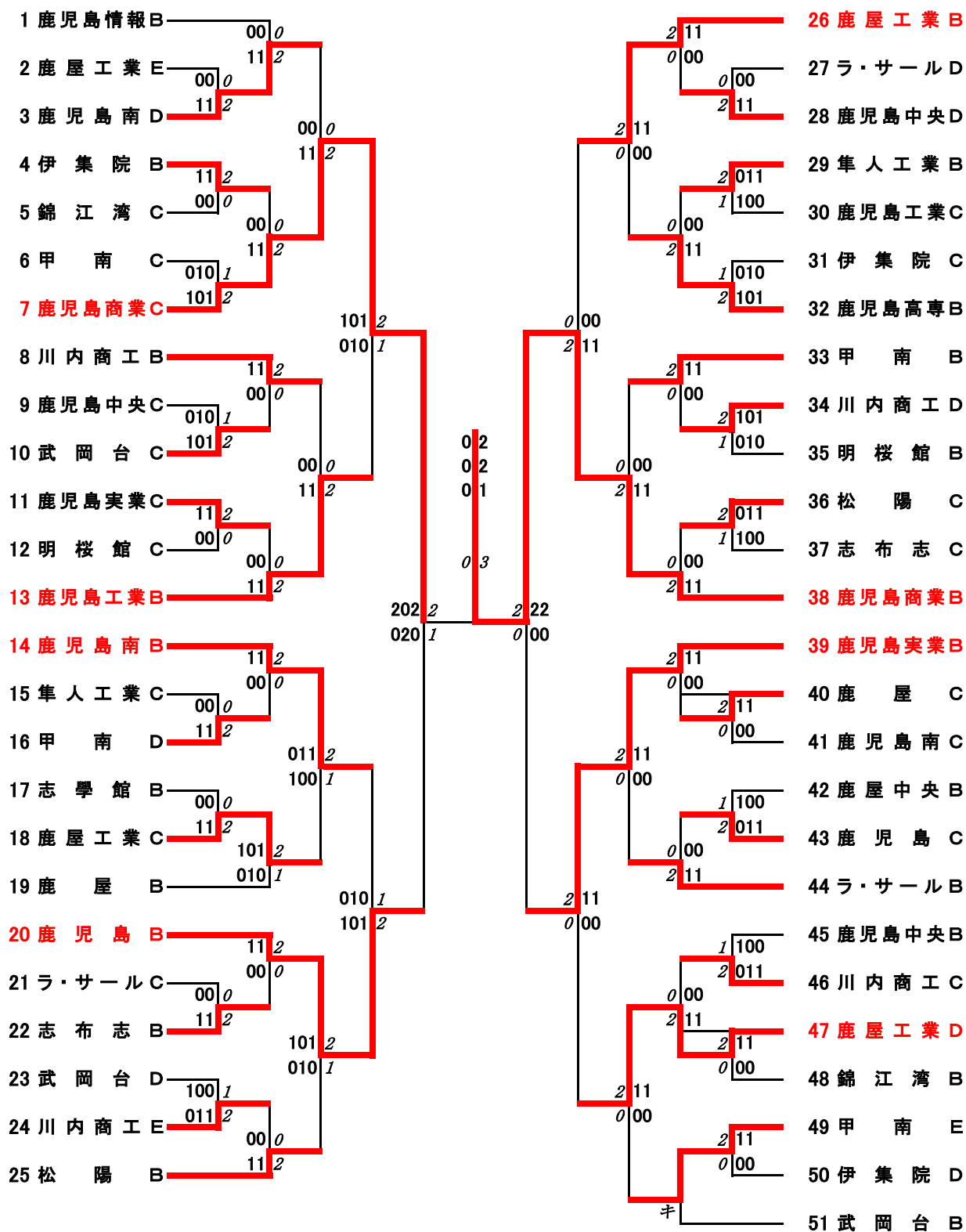


2023年度 春季：バドミントン： 男子団体高校B

名前の赤色はベスト8



決勝戦： 鹿児島商業B ③ 対 0 鹿児島商業C
 3位決定戦： 鹿児島実業B ② 対 0 鹿児島B

男子団体T高校B

回戦	試合No.	勝者名(チーム名)	スコア			敗者名(チーム名)
1 回戦	1	鹿児島南D	② - 0			鹿屋工業E
	複1	久永 銀二 内村 亮太朗	①	21 - 15	0	有馬 陽太 山口 一颯
	複2	平川 怜 中村 颯	①	21 - 10	0	内倉 直樹 上山 劉大
	単	福山 陽仁		-		永井
				-		
				-		
1 回戦	2	伊集院B	② - 0			錦江湾C
	複1	横手 伯 堂園 涼雅	①	21 - 7	0	川野 理央 飯山 琉人
	複2	小長野 蓮 大河 希天	①	21 - 16	0	羽生 侑矢 仲松 弥漸
	単	堂園 涼雅		-		仲松 弥漸
				-		
				-		
1 回戦	3	鹿児島商業C	② - 1			甲南C
	複1	秋保 大道 中野 瑛太	①	21 - 7	0	宮地 壮汰 加治屋 幸輝
	複2	前田 恭弥 植木 彪雅	0	13 - 21	①	吉井 天汰 瀬戸 翼
	単	谷山 獅童	①	22 - 20	0	宮地 壮汰
				-		
				-		
1 回戦	4	武岡台C	② - 1			鹿児島中央C
	複1	田上 恵将 岩下 優希	①	21 - 15	0	船川 謙心 牧野 朧明
	複2	大漣 祐也 中内 陸人	0	16 - 21	①	中尾 友優 吉元 希望
	単	田上 恵将	①	21 - 10	0	牧野 朧明
				-		
				-		

男子団体T高校B

回戦	試合No.	勝者名(チーム名)	スコア			敗者名(チーム名)
1 回戦	5	鹿児島実業C	② - 0			明桜館C
	複1	向 浩輝 川野 竜青	①	21 - 5	0	篠崎 大和 山口 翔
	複2	磯道 翔太 森上 劉星	①	21 - 7	0	井手口 陽音 松元 陸斗
	単	田井村 大翔		-		山口 翔
				-		
				-		
1 回戦	6	甲南D	② - 0			隼人工業C
	複1	田中 敦 坂下 右京	①	21 - 19	0	船迫 政仁 村岡 麒麟
	複2	熊迫 健心 山下 翔	①	21 - 14	0	石橋 廉翔 湊崎 敦也
	単	田中 敦		-		茂谷 倅雅
				-		
				-		
1 回戦	7	鹿屋工業C	② - 0			志學館B
	複1	留森 麗尉 末永 大空	①	21 - 10	0	有村 章 野元 馨祐
	複2	上久保 太樹 吉井	①	21 - 4	0	水流園 颯 飯田 和多琉
	単	原 南風		-		有村 章
				-		
				-		
1 回戦	8	志布志B	② - 0			ラ・サールC
	複1	迫田 琉空 新村 舞仁	①	21 - 19	0	大島 凧仁 中村 太音
	複2	黒川 一恵 永田 逞隼	①	21 - 15	0	野上 奏人 下舞 ユキト
	単	黒川 一恵		-		吉水 大翔
				-		
				-		

男子団体T高校B

回戦	試合No.	勝者名(チーム名)	スコア			敗者名(チーム名)
1 回戦	9	川内商工E	② - 1			武岡台D
	複1	伊澤 瑛太 堂前 知波	0	15 - 21	①	水口 陽翔 宮原 健瑠
	複2	濱田 和汰郎 潟野 朝来	①	21 - 19	0	福元 愛翔 片平 善太
	単	祁答院 玲亜	①	21 - 17	0	宮原 健瑠
				-		
				-		
1 回戦	10	鹿児島中央D	② - 0			ラ・サールD
	複1	岡山 泰千 小脇 吾朗	①	21 - 15	0	山下 瑤 田中 琉偉
	複2	山田 啓太 今吉 智哉	①	21 - 10	0	窪田 理貴 指宿 佑成
	単	山田 啓太		-		窪田 理貴
				-		
				-		
1 回戦	11	隼人工業B	② - 1			鹿児島工業C
	複1	中川 来斗 前園 海斗	0	15 - 21	①	赤崎 釉心 中釜 乙晴
	複2	満田 宏太 高梨 聖那	①	21 - 19	0	宮永 心優 西中間 康汰
	単	高梨 聖那	①	21 - 5	0	前村 瑛太
				-		
				-		
1 回戦	12	鹿児島高専B	② - 1			伊集院C
	複1	久保 皓資 御領園 隼人	①	21 - 10	0	武原 圭吾 鈴木 虎之介
	複2	若松 勇希 北方 慶仁	0	18 - 21	①	深川 鈴太郎 藤田 蒼生
	単	瀬筒 瑛之進	①	21 - 8	0	東 蒼志
				-		
				-		

男子団体T高校B

回戦	試合No.	勝者名(チーム名)	スコア			敗者名(チーム名)
1 回戦	13	川内商工D	② - 1			明桜館B
	複1	田島 歩夢 白井 颯真	①	21 - 11	0	多胡 優心 柿内 伶音
	複2	日笠山 稜 山元 一輝	0	20 - 22	①	牧 緑成 柳川 晴也
	単	市来 雄貴	①	21 - 14	0	柳川 晴也
				-		
				-		
1 回戦	14	松陽C	② - 1			志布志C
	複1	井口 遥斗 家長 鍊磨	0	18 - 21	①	松元 一真 前田 賢聖
	複2	西口 颯悟 六反田	①	21 - 11	0	小屋 紫音 若松 悠仁
	単	家長 鍊磨	①	21 - 13	0	松元 一真
				-		
				-		
1 回戦	15	鹿屋C	② - 0			鹿児島南C
	複1	伊東 政慶 八木 琥珀	①	23 - 21	0	関野 裕太 岩元 大雅
	複2	福岡 丈志 西川 哲平	①	21 - 15	0	大津 真瞳 唐仁原 堯太
	単	福岡 丈志		-		松井 未咲
				-		
				-		
1 回戦	16	鹿児島C	② - 1			鹿屋中央B
	複1	伊地知 虎太郎 肝付 拓哉	0	12 - 21	①	藤崎 良経 税所 翼翔
	複2	藤山 大輝 久保田 悠生	①	21 - 12	0	春口 希夢 柳田 響志
	単	崎野 真碧	①	21 - 9	0	上大菌 駿登
				-		
				-		

男子団体T高校B

回戦	試合No.	勝者名(チーム名)	スコア			敗者名(チーム名)
1 回戦	17	川内商工C	② - 1			鹿児島中央B
	複1	吉田 壮汰 原田 龍真	0	16 - 21	①	四本 暖 中野 翔
	複2	中村 佑歩 瀬戸 悠世	①	21 - 19	0	高野 英太 田中 快音
	単	吉田 壮汰	①	21 - 7	0	間淵 凌平
				-		
				-		
1 回戦	18	鹿屋工業D	② - 0			錦江湾B
	複1	川崎 海知 堀元 竣太	①	21 - 17	0	坂元 煌 前田 泰智
	複2	今別府 大悟 山本	①	21 - 16	0	上村 航介 東條 飛呂夢
	単	井之上 琉星		-		坂元 煌
				-		
				-		
1 回戦	19	甲南E	② - 0			伊集院D
	複1	尾家 礼都 駒走 陽丞	①	21 - 13	0	石本 直往 植田 悠叶
	複2	戸川 紘希 板元 祐晟	①	21 - 13	0	今村 達也 中森 公貴
	単	尾家 礼都		-		石本 直往
				-		
				-		
2 回戦	20	鹿児島南D	② - 0			鹿児島情報B
	複1	福山 陽仁 久永 銀二	①	21 - 9	0	中塩屋 悠生 野口 虎太郎
	複2	平川 怜 中村 顕	①	21 - 10	0	池田 達哉 野間 汰一
	単	内村 亮太郎		-		谷山 雄紀
				-		
				-		

男子団体T高校B

回戦	試合No.	勝者名(チーム名)	スコア	敗者名(チーム名)
2 回戦	21	鹿児島商業C	② - 0	伊集院B
	複1	中野 瑛太 谷山 獅童	① 21 - 15	小長野 蓮 大河 希天
	複2	秋保 大道 前田 恭弥	① 21 - 10	横手 伯 堂園 涼雅
	単	植木 彪雅		堂園 涼雅
2 回戦	22	川内商工B	② - 0	武岡台C
	複1	永野 龍伸 東 丈生	① 21 - 18	田上 恵将 岩下 優希
	複2	坂口 晟也 松本 大希	① 21 - 11	中内 陸人 大漣 祐也
	単	坂口 晟也		田上 恵将
2 回戦	23	鹿児島工業B	② - 0	鹿児島実業C
	複1	水口 英祐 長野	① 21 - 10	向 浩輝 川野 竜青
	複2	橋本 圭司 宇都 滯	① 21 - 9	磯道 翔太 森上 劉星
	単	浅松 意裕		向 浩輝
2 回戦	24	鹿児島南B	② - 0	甲南D
	複1	立花 瞭人 川原 寿晴	① 21 - 16	田中 敦 坂下 右京
	複2	梶 大翔 田畑 優丞	① 21 - 15	熊迫 健心 山下 翔
	単	米元 優哉		田中 敦

男子団体T高校B

回戦	試合No.	勝者名(チーム名)	スコア			敗者名(チーム名)
2 回戦	25	鹿屋工業C	② - 1			鹿屋B
	複1	末永 大空 留森 麗尉	①	27 - 25	0	栗? 亜正 岩元 康樹
	複2	上久保 太樹 吉井	0	14 - 21	①	谷山 将大 石野 正流
	単	原 南風	①	21 - 16	0	岩元 康樹
				-		
				-		
2 回戦	26	鹿児島B	② - 0			志布志B
	複1	平山 智仁 永山 勇翔	①	21 - 11	0	迫田 琉空 新村 舞仁
	複2	岡積 蒼空 山中 健斗	①	21 - 5	0	黒川 一恵 永田 逞隼
	単	隈元 拓歩		-		黒川 一恵
				-		
				-		
2 回戦	27	松陽B	② - 0			川内商工E
	複1	溝口 瑛介 今給黎	①	21 - 11	0	伊澤 瑛太 堂前 知波
	複2	広浜 彰悟 原口 侑大	①	21 - 12	0	濱田 和汰郎 潟野 朝来
	単	市坪 叶羽		-		祁答院 玲亜
				-		
				-		
2 回戦	28	鹿屋工業B	② - 0			鹿児島中央D
	複1	松本 悦史 松山	①	21 - 13	0	山田 啓太 今吉 智哉
	複2	松元 逸人 岩屋 優太朗	①	21 - 9	0	岡山 泰千 小脇 吾朗
	単	野津 海斗		-		山田 啓太
				-		
				-		

男子団体T高校B

回戦	試合No.	勝者名(チーム名)	スコア			敗者名(チーム名)
2 回戦	29	鹿児島高専B	② - 0			隼人工業B
	複1	久保 皓資 御領園 隼人	①	21 - 17	0	中川 来斗 満田 宏太
	複2	若松 勇希 北方 慶仁	①	21 - 19	0	高梨 聖那 前園 海斗
	単	瀬筒 瑛之進		-		高梨 聖那
				-		
				-		
2 回戦	30	甲南B	② - 0			川内商工D
	複1	吉岡 憲信 岩崎 雅弥	①	21 - 12	0	白井 颯真 田島 歩夢
	複2	小屋敷 航 牟田 颯真	①	21 - 13	0	日笠山 稜 山元 一輝
	単	岩崎 雅弥		-		市来 雄貴
				-		
				-		
2 回戦	31	鹿児島商業B	② - 0			松陽C
	複1	田原 翔大 益満 剛輝	①	21 - 7	0	家長 鍊磨 六反田
	複2	原田 心温 秋葉 優悟	①	21 - 6	0	井口 遥斗 西口 颯悟
	単	福永 望月		-		家長 鍊磨
				-		
				-		
2 回戦	32	鹿児島実業B	② - 0			鹿屋C
	複1	毛井 宏祐 原 隼平	①	21 - 9	0	伊東 政慶 八木 琥珀
	複2	有谷 優汰 下栗 孝介	①	21 - 2	0	福岡 丈志 西川 哲平
	単	吉村 太晴		-		伊東 政慶
				-		
				-		

男子団体T高校B

回戦	試合No.	勝者名(チーム名)	スコア			敗者名(チーム名)
2 回戦	33	ラ・サールB	② - 0			鹿児島C
	複1	内山 一樹 吉村 優吾	①	21 - 14	0	久保田 悠生 肝付 拓哉
	複2	瀬戸口 開 山元 佑将	①	21 - 17	0	伊地知 虎太郎 藤山 大輝
	単	吉村 優吾		-		崎野 真碧
				-		
				-		
2 回戦	34	鹿屋工業D	② - 0			川内商工C
	複1	川崎 海知 堀元 竣太	①	21 - 11	0	中村 佑歩 瀬戸 悠世
	複2	今別府 大悟 山本	①	21 - 15	0	吉田 壮汰 原田 龍真
	単	井之上 琉星		-		吉田 壮汰
				-		
				-		
2 回戦	35	甲南E	- 棄権			武岡台B
	複1			-		
	複2			-		
	単			-		
				-		
				-		
3 回戦	36	鹿児島商業C	② - 0			鹿児島南D
	複1	秋保 大道 植木 彪雅	①	21 - 10	0	内村 亮太朗 久永 銀二
	複2	谷山 獅童 中野 瑛太	①	21 - 11	0	平川 怜 中村 顕
	単	前田 恭弥		-		福山 陽仁
				-		
				-		

男子団体T高校B

回戦	試合No.	勝者名(チーム名)	スコア			敗者名(チーム名)
3 回戦	37	鹿児島工業B	② - 0			川内商工B
	複1	水口 英祐 長野	①	21 - 3 -	0	永野 龍伸 東 丈生
	複2	橋本 圭司 宇都 滯	①	21 - 5 -	0	坂口 晟也 松本 大希
	単	浅松 意裕		- -		坂口 晟也
				- -		
				- -		
3 回戦	38	鹿児島南B	② - 1			鹿屋工業C
	複1	梶 大翔 川原 寿晴	0	10 - 21 -	①	末永 大空 留森 麗尉
	複2	田畑 優丞 立花 瞭人	①	21 - 16 -	0	上久保 太樹 吉井
	単	米元 優哉	①	21 - 17 -	0	原 南風
				- -		
				- -		
3 回戦	39	鹿児島B	② - 1			松陽B
	複1	平山 智仁 永山 勇翔	①	21 - 12 -	0	市坪 叶羽 今給黎
	複2	山中 健斗 隈元 拓歩	0	10 - 21 -	①	溝口 瑛介 広浜 彰悟
	単	岡積 蒼空	①	21 - 6 -	0	原口 侑大
				- -		
				- -		
3 回戦	40	鹿屋工業B	② - 0			鹿児島高専B
	複1	松元 逸人 岩屋 優太郎	①	21 - 14 -	0	久保 皓資 御領園 隼人
	複2	野津 海斗 松山	①	21 - 14 -	0	若松 勇希 北方 慶仁
	単	松本 悦史		- -		瀬筒 瑛之進
				- -		
				- -		

男子団体T高校B

回戦	試合No.	勝者名(チーム名)	スコア			敗者名(チーム名)
3 回戦	41	鹿児島商業B	② - 0			甲南B
	複1	田原 翔大 益満 剛輝	①	21 - 9	0	吉岡 憲信 岩崎 雅弥
	複2	原田 心温 福永 望月	①	21 - 7	0	小屋敷 航 牟田 颯真
	単	秋葉 優悟		-		岩崎 雅弥
				-		
				-		
3 回戦	42	鹿児島実業B	② - 0			ラ・サールB
	複1	毛井 宏祐 原 隼平	①	21 - 10	0	内山 一樹 吉村 優吾
	複2	有谷 優汰 下栗 孝介	①	21 - 5	0	瀬戸口 開 山元 佑将
	単	毛井 宏祐		-		吉村 優吾
				-		
				-		
3 回戦	43	鹿屋工業D	② - 0			甲南E
	複1	井之上 琉星 今別府 大悟	①	21 - 9	0	尾家 礼都 駒走 陽丞
	複2	川崎 海知 堀元 竣太	①	21 - 11	0	戸川 紘希 板元 祐晟
	単	井之上 琉星		-		尾家 礼都
				-		
				-		
準々 決勝	44	鹿児島商業C	② - 1			鹿児島工業B
	複1	秋保 大道 中野 瑛太	①	21 - 12	0	橋本 圭司 宇都 滯
	複2	谷山 獅童 前田 恭弥	0	16 - 21	①	水口 英祐 長野
	単	秋保 大道	①	21 - 6	0	浅松 意裕
				-		
				-		

男子団体T高校B

回戦	試合No.	勝者名(チーム名)	スコア			敗者名(チーム名)
準々決勝	45	鹿児島B	② - 1			鹿児島南B
	複1	平山 智仁 岡積 蒼空	①	21 - 14	0	梶川原 大翔 寿晴
	複2	山中 健斗 永山 勇翔	0	19 - 21	①	田畑 優丞 立花 瞭人
	単	岡積 蒼空	①	22 - 20	0	米元 優哉
				-		
				-		
準々決勝	46	鹿児島商業B	② - 0			鹿屋工業B
	複1	田原 翔大 益満 剛輝	①	21 - 10	0	松本 悦史 松山
	複2	秋葉 優悟 福永 望月	①	21 - 10	0	松元 逸人 岩屋 優太郎
	単	原田 心温		-		野津 海斗
				-		
				-		
準々決勝	47	鹿児島実業B	② - 0			鹿屋工業D
	複1	毛井 宏祐 原 隼平	①	21 - 14	0	井之上 琉星 今別府 大悟
	複2	有谷 優汰 下栗 孝介	①	21 - 8	0	川崎 海知 堀元 竣太
	単	毛井 宏祐		-		井之上 琉星
				-		
				-		
準決勝	48	鹿児島商業C	② - 1			鹿児島B
	複1	秋保 大道 中野 瑛太	②	21 - 16 21 - 19	0	平山 智仁 永山 勇翔
	複2	谷山 獅童 前田 恭弥	0	10 - 21 13 - 21	②	山中 健斗 岡積 蒼空
	単	秋保 大道	②	21 - 3 21 - 9	0	岡積 蒼空
				-		
				-		

