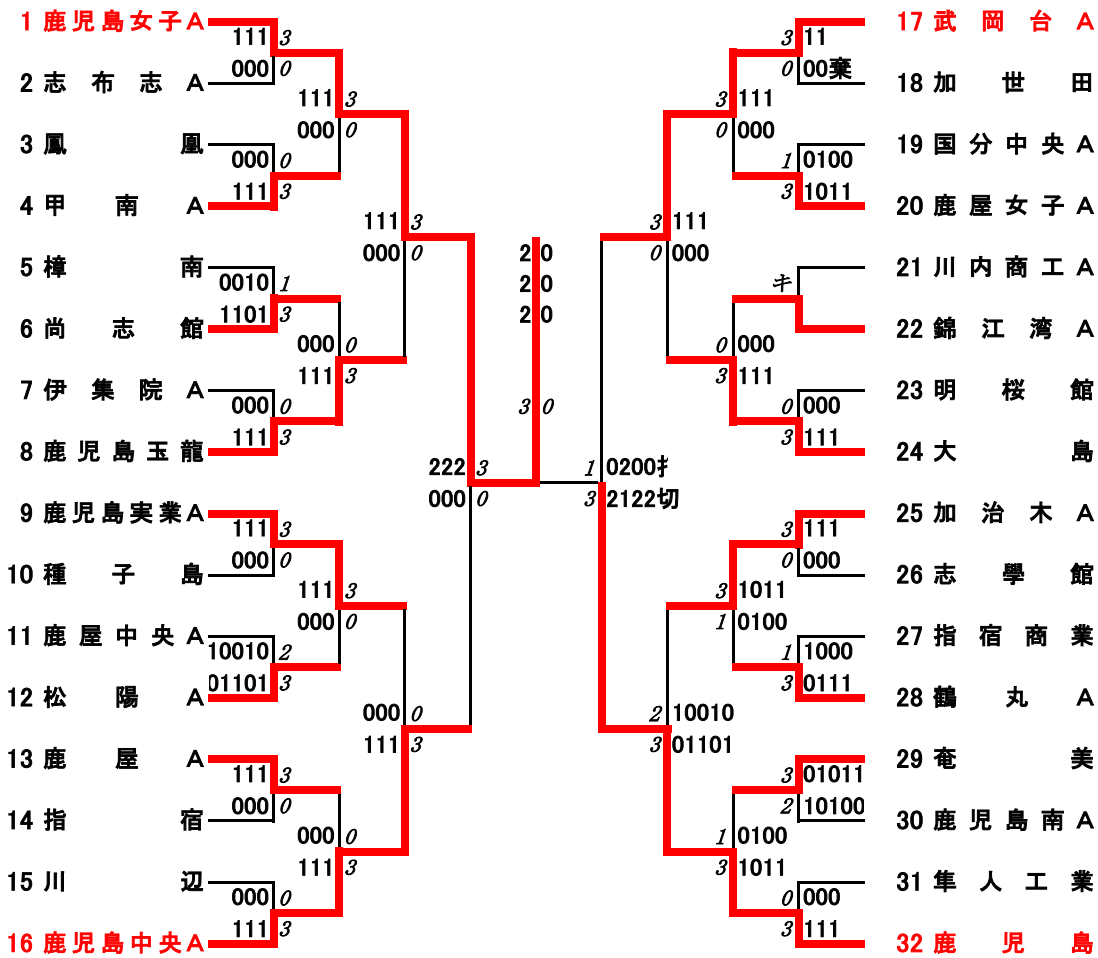


2023年度 春季：バドミントン： 女子団体高校A

名前の赤色はベスト4



決勝戦： 鹿児島女子A ③ 対 0 鹿児島  
3位決定戦： 鹿児島中央A ③ 対 1 武岡台A

# 女子団体T高校A

回戦	試合No.	勝者名(チーム名)	スコア			敗者名(チーム名)
1 回戦	1	鹿児島女子A	③ - 0			志布志A
	複1	竹下 紗矢 横道 紗	①	21 - 1	0	永吉 あいみ 立迫 うらら
	複2	古川 桜子 東條 梨花	①	21 - 3	0	牧原 亜由奈 森岡 光彩
	単1	上村 星莉	①	21 - 1	0	馬原 未悠
	単2	秋保 奈々		-		永吉 あいみ
	単3	横道 紗		-		立迫 うらら
1 回戦	2	甲南A	③ - 0			鳳凰
	複1	榎元 心春 中島 璃月	①	21 - 1	0	飯伏 里歩 椎原 里梨
	複2	栗原 一菜 篠原 由衣	①	21 - 9	0	中村 あさひ 久保 真緒
	単1	下堂 希咲	①	21 - 9	0	生田 咲夢
	単2	榎元 心春		-		竹内 瀬那
	単3	中島 璃月		-		小磯 侑里
1 回戦	3	尚志館	③ - 1			樟南
	複1	山下 明海里 内倉 琉衣	①	21 - 8	0	中村 陽香 益満 菜々美
	複2	阿瀬知 陽 松田 千香	①	21 - 14	0	本田 菜央 榎田 心琉
	単1	山重 友優	0	13 - 21	①	竹迫 瑠菜
	単2	山下 明海里	①	21 - 11	0	益満 菜々美
	単3	内倉 琉衣		-		中村 陽香
1 回戦	4	鹿児島玉龍	③ - 0			伊集院A
	複1	小田 絆愛 中森 輝	①	21 - 14	0	松元 悠花 田中 彩月
	複2	中山 夏鈴 牧 寧々花	①	21 - 10	0	上口 紗奈 本村 遙香
	単1	西 夏希	①	21 - 11	0	新澤 美海
	単2	楠生 乃彩		-		上口 紗奈
	単3	中山 夏鈴		-		松元 悠花

# 女子団体T高校A

回戦	試合No.	勝者名(チーム名)	スコア			敗者名(チーム名)
1 回戦	5	鹿児島実業A	③ - 0			種子島
	複1	馬場 優苗 中野 琴心	①	21 - 6 -	0	橋口 麻央 木原 瑠唯
	複2	三本 莉里 上原 叶愛	①	21 - 3 -	0	鳥越 のどか 川原 百愛
	単1	宮里 愛加	①	21 - 9 -	0	片浦 優楽
	単2	三本 莉里		- -		鳥越 のどか
	単3	馬場 優苗		- -		川原 百愛
1 回戦	6	松陽A	③ - 2			鹿屋中央A
	複1	上村 優衣 桑木野 未羽	0	14 - 21 -	①	塚田 瑠華 畑中 梨咲
	複2	宅万 歩花 三好 かえで	①	21 - 12 -	0	津崎 真央 畠中 美海
	単1	宮田 理花	①	21 - 18 -	0	上田 文
	単2	宅万 歩花	0	19 - 21 -	①	津崎 真央
	単3	三好 かえで	①	21 - 17 -	0	畠中 美海
1 回戦	7	鹿屋A	③ - 0			指宿
	複1	田中 菜々美 東水流 花音	①	21 - 4 -	0	宮平 葵希 徳田 綾
	複2	中川路 愛 曾山 りん	①	21 - 8 -	0	佃 愛瑠 杖谷 胡羽
	単1	迫	①	21 - 5 -	0	今村 怜奈
	単2	田中 菜々美		- -		杖谷 胡羽
	単3	東水流 花音		- -		宮平 葵希
1 回戦	8	鹿児島中央A	③ - 0			川辺
	複1	山元 梨瑚 吉本 瑞穂	①	21 - 4 -	0	森 紗香 内木場 ゆい
	複2	安田 菜子 堀切 美波	①	21 - 3 -	0	東 彩名 橋口 心晴
	単1	口ノ町 寧音	①	21 - 9 -	0	篠原 栞
	単2	吉本 瑞穂		- -		森 紗香
	単3	安田 菜子		- -		内木場 ゆい

# 女子団体T高校A

回戦	試合No.	勝者名(チーム名)	スコア			敗者名(チーム名)
1 回戦	9	武岡台A	③ - 0			加世田
	複1	黒葛 絢海 椎葉 さくら	①	21 - 11	0	森菌 理帆 川原 友香
	複2	橋口 咲恵 田中 比彩	①	21 - 11	0	宇田 椿沙 森 遥佳
	単1	永田 真結	②	-	0	安楽 ころろ
	単2	櫻井 友花		-		川原 友香
	単3	黒葛 絢海		-		森菌 理帆
1 回戦	10	鹿屋女子A	③ - 1			国分中央A
	複1	迫 ひより 大久保 南実	①	21 - 12	0	池田 鈴花 下原 美華
	複2	柿木 ひな 別府 陽菜	0	9 - 21	①	安藤 佑香 瀬口 真結
	単1	日高 佑希乃	①	23 - 21	0	佐久間 莉桜
	単2	大久保 南実	①	21 - 18	0	安藤 佑香
	単3	迫 ひより		-		瀬口 真結
1 回戦	11	錦江湾A	- 棄権			川内商工A
	複1			-		
	複2			-		
	単1			-		
	単2			-		
	単3			-		
1 回戦	12	大島	③ - 0			明桜館
	複1	中島 心那 中島 心嘉	①	21 - 3	0	坂之上 心虹 中崎 温香
	複2	馬場 麻有佳 碓山 結愛	①	21 - 3	0	末吉 花奈 室田 宇蘭
	単1	尾崎 りく	①	21 - 7	0	大角 琴音
	単2	中島 心嘉		-		坂之上 心虹
	単3	中島 心那		-		末吉 花奈

# 女子団体T高校A

回戦	試合No.	勝者名(チーム名)	スコア			敗者名(チーム名)
1 回戦	13	加治木A	③ - 0			志學館
	複1	齊藤 彩花 上江洲 あおい	①	21 - 4	0	今村 真子 村井 美宥
	複2	安藤 みつき 長ヶ原 凜	①	21 - 6	0	古殿 栞和 松尾 亜衣
	単1	菅野 花純	①	21 - 6	0	金子 小花
	単2	上江洲 あおい		-		古殿 栞和
	単3	齊藤 彩花		-		松尾 亜衣
1 回戦	14	鶴丸A	③ - 1			指宿商業
	複1	鮫島 里乃佳 谷内 七海	0	17 - 21	①	山下 桜世 前原 千那
	複2	小畑 絵里子 牟禮 こころ	①	21 - 17	0	大迫 菜々美 上高原 莉緒
	単1	門之園 千晴	①	21 - 12	0	丸田 真愛
	単2	鮫島 里乃佳	①	21 - 18	0	前原 千那
	単3	谷内 七海		-		山下 桜世
1 回戦	15	奄美	③ - 2			鹿児島南A
	複1	川元 志音 川島 芽育	0	5 - 21	①	菱田 美咲 大村 仁愛
	複2	尾崎 優衣 與島 美心	①	21 - 19	0	前田 奈々 宮里 栞奈
	単1	小元 蓮那	0	14 - 21	①	中間 凧沙
	単2	與島 美心	①	21 - 13	0	大村 仁愛
	単3	尾崎 優衣	①	21 - 17	0	菱田 美咲
1 回戦	16	鹿児島	③ - 0			隼人工業
	複1	永山 彩央 今村 遙花	①	21 - 4	0	松山 葵 田方 舞
	複2	邊見 千泰 橋山 璃玖	①	21 - 3	0	吉田 愛夏 井上 優実恵
	単1	山元 真子	①	21 - 13	0	濱崎 若花
	単2	邊見 千泰		-		松山 葵
	単3	永山 彩央		-		田方 舞

# 女子団体T高校A

回戦	試合No.	勝者名(チーム名)	スコア			敗者名(チーム名)
2 回戦	17	鹿児島女子A	③ - 0			甲南A
	複1	竹下 紗矢 東條 梨花	①	21 - 4	0	榎元 心春 中島 璃月
	複2	上村 星莉 山野 花楓	①	21 - 7	0	下堂 希咲 籾原 由衣
	単1	秋保 奈々	①	21 - 5	0	栞原 一菜
	単2	横道 紗		-		榎元 心春
	単3	竹下 紗矢		-		中島 璃月
2 回戦	18	鹿児島玉龍	③ - 0			尚志館
	複1	楠生 乃彩 中間 柚希	①	21 - 9	0	山下 明海里 内倉 琉衣
	複2	中山 夏鈴 牧 寧々花	①	21 - 1	0	阿瀬知 陽 松田 千香
	単1	西 夏希	①	21 - 3	0	山重 友優
	単2	楠生 乃彩		-		山下 明海里
	単3	中山 夏鈴		-		内倉 琉衣
2 回戦	19	鹿児島実業A	③ - 0			松陽A
	複1	馬場 優苗 中野 琴心	①	21 - 11	0	宅万 歩花 三好 かえで
	複2	三本 莉里 上原 叶愛	①	21 - 9	0	宮田 理花 上村 優衣
	単1	宮里 愛加	①	21 - 5	0	桑木野 未羽
	単2	三本 莉里		-		宅万 歩花
	単3	馬場 優苗		-		三好 かえで
2 回戦	20	鹿児島中央A	③ - 0			鹿屋A
	複1	山元 梨瑚 吉本 瑞穂	①	21 - 12	0	田中 菜々美 東水流 花音
	複2	安田 菜子 下野	①	21 - 8	0	中川路 愛 曾山 りん
	単1	坂下	①	21 - 7	0	迫
	単2	吉本 瑞穂		-		田中 菜々美
	単3	安田 菜子		-		東水流 花音

# 女子団体T高校A

回戦	試合No.	勝者名(チーム名)	スコア			敗者名(チーム名)
2 回戦	21	武岡台A	③ - 0			鹿屋女子A
	複1	田中 比彩 橋口 咲恵	①	21 - 6	0	柿木 ひな 別府 陽菜
	複2	黒葛 絢海 松野下 優希	①	21 - 15	0	迫 ひより 大久保 南実
	単1	永田 真結	①	21 - 10	0	日高 佑希乃
	単2	櫻井 友花		-		迫 ひより
	単3	黒葛 絢海		-		大久保 南実
2 回戦	22	大島	③ - 0			錦江湾A
	複1	中島 心那 中島 心嘉	①	21 - 6	0	井ノ上 心美 峯山 結奈
	複2	碓山 結愛 良山 栞	①	21 - 13	0	中村 陽風 柳原 歩果
	単1	尾崎 りく	①	21 - 3	0	折田 陽菜
	単2	中島 心嘉		-		井ノ上 心美
	単3	中島 心那		-		峯山 結奈
2 回戦	23	加治木A	③ - 1			鶴丸A
	複1	齊藤 彩花 上江洲 あおい	①	21 - 2	0	早淵 麗奈 門之園 千晴
	複2	菅野 花純 長ヶ原 凜	0	20 - 22	①	谷内 七海 鮫島 里乃佳
	単1	安藤 みつき	①	21 - 7	0	牟禮 こころ
	単2	上江洲 あおい	①	21 - 16	0	鮫島 里乃佳
	単3	齊藤 彩花		-		谷内 七海
2 回戦	24	鹿児島	③ - 1			奄美
	複1	邊見 千泰 永山 彩央	①	21 - 6	0	川元 志音 川島 芽育
	複2	能勢 優花 尾上 晴香	0	19 - 21	①	尾崎 優衣 與島 美心
	単1	橋山 璃玖	①	21 - 4	0	小元 蓮那
	単2	永山 彩央	①	21 - 4	0	與島 美心
	単3	邊見 千泰		-		尾崎 優衣

# 女子団体T高校A

回戦	試合No.	勝者名(チーム名)	スコア			敗者名(チーム名)
準々決勝	25	鹿児島女子A	③ - 0			鹿児島玉龍
	複1	秋保 奈々 竹下 紗矢	①	21 - 11	0	中山 夏鈴 楠生 乃彩
	複2	古川 桜子 山野 花楓	①	21 - 6	0	牧西 寧々花 夏希
	単1	上村 星莉	①	21 - 3	0	小田 絆愛
	単2	秋保 奈々		-		中山 夏鈴
	単3	横道 紗		-		楠生 乃彩
準々決勝	26	鹿児島中央A	③ - 0			鹿児島実業A
	複1	山元 梨瑚 吉本 瑞穂	①	21 - 16	0	馬場 優苗 中野 琴心
	複2	安田 菜子 下野	①	21 - 10	0	三本 莉里 上原 叶愛
	単1	坂下	①	22 - 20	0	宮里 愛加
	単2	吉本 瑞穂		-		三本 莉里
	単3	安田 菜子		-		馬場 優苗
準々決勝	27	武岡台A	③ - 0			大島
	複1	黒葛 絢海 椎葉 さくら	①	21 - 10	0	馬場 麻有佳 良山 栞
	複2	橋口 咲恵 田中 比彩	①	21 - 18	0	中島 心那 中島 心嘉
	単1	永田 真結	①	21 - 17	0	尾崎 りく
	単2	櫻井 友花		-		中島 心那
	単3	黒葛 絢海		-		中島 心嘉
準々決勝	28	鹿児島	③ - 2			加治木A
	複1	今村 遙花 能勢 優花	0	8 - 21	①	齊藤 彩花 上江洲 あおい
	複2	永山 彩央 橋山 璃玖	①	21 - 12	0	安藤 みつき 長ヶ原 凜
	単1	邊見 千泰	①	21 - 5	0	菅野 花純
	単2	橋山 璃玖	0	10 - 21	①	上江洲 あおい
	単3	永山 彩央	①	21 - 19	0	齊藤 彩花



# 女子団体T高校A

回戦	試合No.	勝者名(チーム名)	スコア			敗者名(チーム名)
準決勝	29	鹿児島女子A	③ - 0			鹿児島中央A
	複1	東條 梨花 横道 紗	②	21 - 6 21 - 10	0	安田 菜子 堀切 美波
	複2	古川 桜子 山野 花楓	②	21 - 7 21 - 17	0	坂下 下野
	単1	上村 星莉	②	21 - 13 21 - 5	0	口ノ町 寧音
	単2	秋保 奈々		-		山元 梨瑚
	単3	横道 紗		-		吉本 瑞穂
準決勝	30	鹿児島	③ - 1			武岡台A
	複1	邊見 千泰 永山 彩央	②	21 - 8 21 - 9	0	黒葛 絢海 松野下 優希
	複2	今村 遙花 能勢 優花	1	21 - 17 11 - 21 20 - 22	②	橋口 咲恵 田中 比彩
	単1	橋山 璃玖	②	21 - 12 21 - 14	0	櫻井 友花
	単2	永山 彩央	②	21 - 12 21 - 11	0	永田 真結
	単3	邊見 千泰		21 - 13		黒葛 絢海
決勝	31	鹿児島女子A	③ - 0			鹿児島
	複1	秋保 奈々 竹下 紗矢	②	21 - 9 21 - 7	0	今村 遙花 能勢 優花
	複2	古川 桜子 東條 梨花	②	21 - 13 21 - 14	0	永山 彩央 橋山 璃玖
	単1	横道 紗	②	21 - 7 21 - 17	0	邊見 千泰
	単2	秋保 奈々		-		橋山 璃玖
	単3	竹下 紗矢		-		永山 彩央
3位決定	32	鹿児島中央A	③ - 1			武岡台A
	複1	山元 梨瑚 吉本 瑞穂	②	21 - 10 21 - 11	0	黒葛 絢海 松野下 優希
	複2	安田 菜子 下野	②	21 - 23 21 - 16 21 - 14	1	橋口 咲恵 田中 比彩
	単1	坂下	0	20 - 22 16 - 21	②	永田 真結
	単2	吉本 瑞穂	②	21 - 10 21 - 19	0	櫻井 友花
	単3	安田 菜子		21 - 17 10 - 5		黒葛 絢海