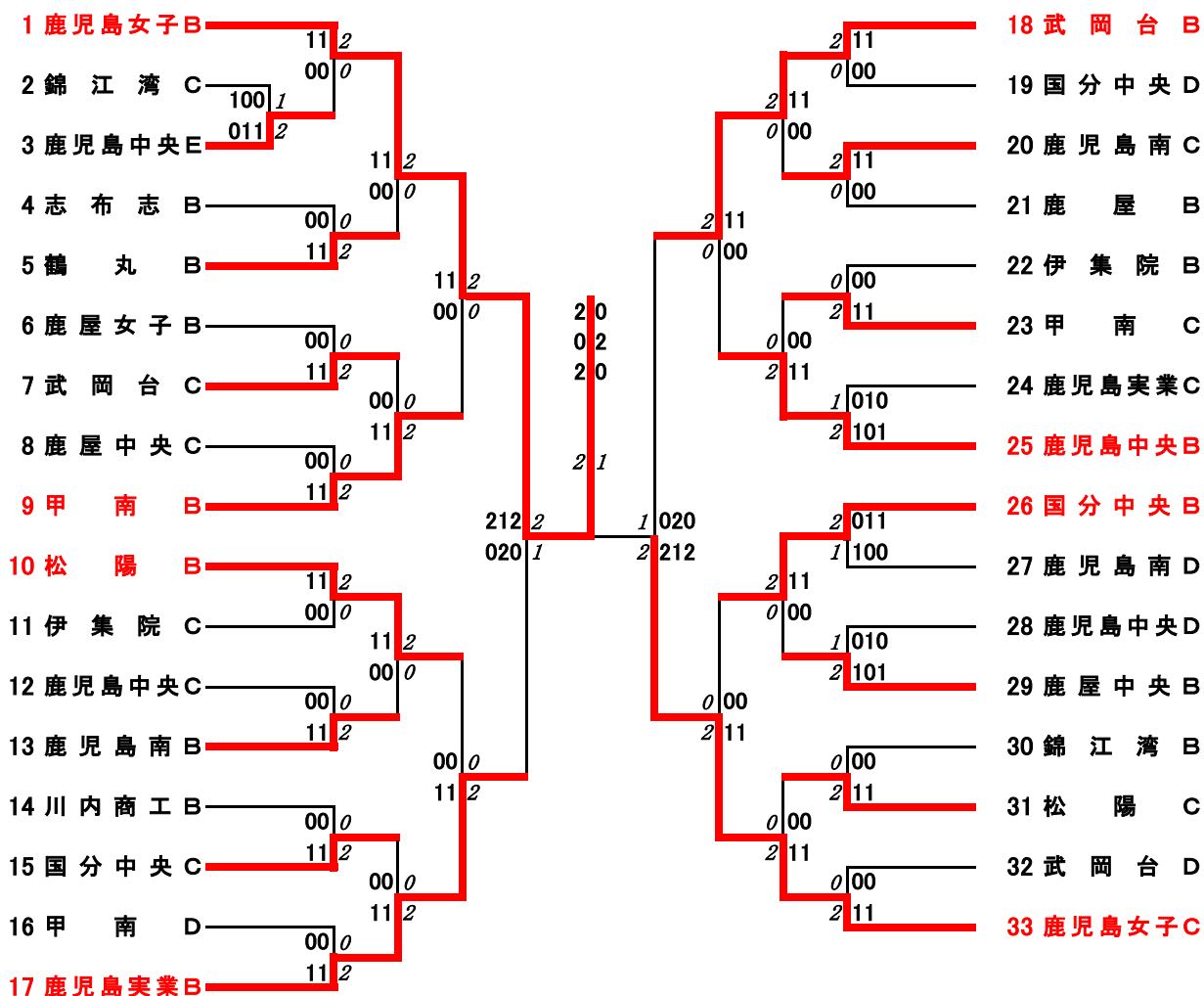


2023年度 春季：バドミントン： 女子団体高校B

名前の赤色はベスト8



決勝戦： 鹿児島女子B ②対1 鹿児島女子C
3位決定戦： 武岡台B ②対1 鹿児島実業B

女子団体T高校B

回戦	試合No.	勝者名(チーム名)	スコア			敗者名(チーム名)
1 回戦	1	鹿児島中央E	②	-	1	錦江湾C
	複1	牛飼 梨乃 川添 遥香	0	18 - 21	①	坂口 せりあ 宮下 穂乃花
	複2	川原 妃夏 前野 柚奈	①	21 - 13	0	城間 小羽 米倉 凧優
	単	境 優伽李	①	21 - 6	0	田中 愛莉
				-		
2 回戦	2	鹿児島女子B	②	-	0	鹿児島中央E
	複1	永田 歩海 伊地知	①	21 - 13	0	境 優伽李 藤本 梨里花
	複2	水流 未晴 奥 心花	①	21 - 2	0	前野 柚奈 川原 妃夏
	単	黒木 麻緒		-		牛飼 梨乃
				-		
2 回戦	3	鶴丸B	②	-	0	志布志B
	複1	内ノ倉 歩理 迫坪 莉乃	①	21 - 3	0	田浦 天衣瑠 小縣 結愛
	複2	長谷川 碧 前原 由佳	①	21 - 17	0	柿元 奏 福田 まり愛
	単	徳永 果南		-		池添 優愛
				-		
2 回戦	4	武岡台C	②	-	0	鹿屋女子B
	複1	内村 真彩 大島 胡春	①	21 - 7	0	倉岡 心葉 大野 海尋
	複2	野添 優美 肝付 有理	①	21 - 5	0	富永 彩音 黒木 香帆
	単	米盛 優菜		-		高野 里桜
				-		

女子団体T高校B

回戦	試合No.	勝者名(チーム名)	スコア			敗者名(チーム名)
2 回戦	5	甲南B	② - 0			鹿屋中央C
	複1	村岡 美咲 吉鶴 叶夢	①	21 - 9	0	久保 明日香 川畑 水來
	複2	吉村 沙耶 宮ノ前 那海	①	21 - 3	0	山脇 心愛 川崎 麻亜弥
	単	村岡 美咲		-		久保 明日香
				-		
				-		
2 回戦	6	松陽B	② - 0			伊集院C
	複1	玉置 遙菜 屋島	①	21 - 9	0	田淵 絢乃 上野 日那子
	複2	福富 陽菜 鈴倉 花音	①	21 - 17	0	加治屋 奈菜 志賀 ひびき
	単	西迫 結衣		-		中村 ひかり
				-		
				-		
2 回戦	7	鹿児島南B	② - 0			鹿児島中央C
	複1	有村 遥叶 竹之内 結菜	①	21 - 6	0	今村 文音 東 琉渚
	複2	大川 柚季 室 アイリ	①	21 - 15	0	吉村 亜希子 森山 涼花
	単	中尾 結奈		-		丹羽 葉音
				-		
				-		
2 回戦	8	国分中央C	② - 0			川内商工B
	複1	甲斐 こはる 瀬崎 莉帆	①	23 - 21	0	平野 心胡和 前田 幸里
	複2	池畑 凜 大山 千尋	①	21 - 8	0	中間 愛結 栢園 瑞月
	単	池畑 凜		-		戸次 由梨香
				-		
				-		

女子団体T高校B

回戦	試合No.	勝者名(チーム名)	スコア			敗者名(チーム名)
2 回戦	9	鹿児島実業B	② - 0			甲南D
	複1	重久 愛凜 久松 彩音	①	21 - 1	0	田中 愛菜 岩下 莉々亜
	複2	新垣 百音 永吉 美怜	①	21 - 5	0	有元 心音 清水 七夏
	単	重久 愛凜		-		田中 愛菜
				-		
				-		
2 回戦	10	武岡台B	② - 0			国分中央D
	複1	大吉 亜美 塩入谷 香凜	①	21 - 9	0	藤崎 心青 今村 菜七子
	複2	榎屋 奏 中津野 香奈	①	21 - 2	0	安田 真依子 船迫 瑚菜
	単	大徳 らら		-		乾 美穂
				-		
				-		
2 回戦	11	鹿児島南C	② - 0			鹿屋B
	複1	前田 佳音 甲斐 雛未	①	21 - 12	0	川田 優華 末森 優衣
	複2	山里 奏穂 室 祐菜	①	23 - 21	0	砂原 未来 永山 詩織
	単	室 祐菜		-		内菌 ゆめ華
				-		
				-		
2 回戦	12	甲南C	② - 0			伊集院B
	複1	坂本 玲奈 塩満 咲彩	①	21 - 9	0	黒岩 真央 今村 陽菜
	複2	平井 紗綾 福田 乃愛	①	21 - 16	0	富高 朱梨 小山田 舞
	単	福田 彩乃		-		松元 愛唯
				-		
				-		

女子団体T高校B

回戦	試合No.	勝者名(チーム名)	スコア			敗者名(チーム名)
2 回戦	13	鹿児島中央B	② - 1			鹿児島実業C
	複1	坂元 小春 鹿歸瀬 すみれ	①	21 - 7 -	0	茂 恋羽 日高 真佑
	複2	池畑 華樹 宇田 瑞希	0	19 - 21 -	①	井之上 楓 日高 亜美
	単	大屋 心晴	①	21 - 17 -	0	井之上 楓
				-		
				-		
2 回戦	14	国分中央B	② - 1			鹿児島南D
	複1	森富 暖花 松葉口 愛梨	0	18 - 21 -	①	村場 由香 上入佐 璃利恵
	複2	岩元 楓來 緒方 美羽	①	21 - 12 -	0	杉山 百合瑛 上原 結愛
	単	緒方 美羽	①	21 - 5 -	0	鮫島 未桜
				-		
				-		
2 回戦	15	鹿屋中央B	② - 1			鹿児島中央D
	複1	久保 里香 外戸保 碧風	①	21 - 16 -	0	豊田 莉子 下 歩乃果
	複2	外堀 妃菜 瀬尾 彩奈	0	14 - 21 -	①	田尻 えみ 清水 博華
	単	久保 里香	①	21 - 17 -	0	森田 琴葉
				-		
				-		
2 回戦	16	松陽C	② - 0			錦江湾B
	複1	池田 悠乃 久保	①	21 - 11 -	0	佐藤 ゆい 長谷 音羽
	複2	河野 紗衣 前野 未来	①	22 - 20 -	0	松永 紗和 伊瀬知 若那
	単	長崎 陽奈		-		田中 杏受
				-		
				-		

女子団体T高校B

回戦	試合No.	勝者名(チーム名)	スコア			敗者名(チーム名)
2 回戦	17	鹿児島女子C	② - 0			武岡台D
	複1	松田 このん 西山 由花	①	21 - 9	0	恵畑 夏 新山 陽花
	複2	迫田 若奈 住吉 璃胡	①	21 - 3	0	岡野 百花 四本 咲
	単	川上 倫佳		-		岡野 百花
				-		
				-		
3 回戦	18	鹿児島女子B	② - 0			鶴丸B
	複1	永田 歩海 黒木 麻緒	①	21 - 3	0	内ノ倉 歩理 迫坪 莉乃
	複2	奥 心花 伊地知	①	21 - 4	0	前原 由佳 長谷川 碧
	単	水流 未晴		-		徳永 果南
				-		
				-		
3 回戦	19	甲南B	② - 0			武岡台C
	複1	村岡 美咲 吉鶴 叶夢	①	21 - 18	0	内村 真彩 米盛 優菜
	複2	吉村 沙耶 宮ノ前 那海	①	21 - 15	0	肝付 有理 大島 胡春
	単	村岡 美咲		-		野添 優美
				-		
				-		
3 回戦	20	松陽B	② - 0			鹿児島南B
	複1	西迫 結衣 玉置 遙菜	①	21 - 17	0	大川 柚季 室 アイリ
	複2	福富 陽菜 屋島	①	21 - 11	0	竹之内 結菜 中尾 結奈
	単	鈴倉 花音		-		有村 遥叶
				-		
				-		

女子団体T高校B

回戦	試合No.	勝者名(チーム名)	スコア			敗者名(チーム名)
3 回戦	21	鹿児島実業B	② - 0			国分中央C
	複1	重久 愛凜 久松 彩音	①	21 - 12	0	甲斐 ことほ 瀬崎 莉帆
	複2	新垣 百音 永吉 美怜	①	21 - 11	0	池畑 凜 大山 千尋
	単	重久 愛凜		-		池畑 凜
				-		
				-		
3 回戦	22	武岡台B	② - 0			鹿児島南C
	複1	大徳 らら 中津野 香奈	①	21 - 7	0	山里 奏穂 室 祐菜
	複2	塩入谷 香凜 榎屋	①	21 - 6	0	甲斐 雛未 前田 佳音
	単	大吉 亜美		-		室 祐菜
				-		
				-		
3 回戦	23	鹿児島中央B	② - 0			甲南C
	複1	坂元 小春 鹿歸瀬 すみれ	①	21 - 11	0	坂本 玲奈 塩満 咲彩
	複2	池畑 華樹 宇田 瑞希	①	21 - 14	0	平井 紗綾 福田 彩乃
	単	大屋 心晴		-		福田 乃愛
				-		
				-		
3 回戦	24	国分中央B	② - 0			鹿屋中央B
	複1	岩元 楓來 緒方 美羽	①	21 - 12	0	外堀 妃葉 瀬尾 彩奈
	複2	森富 暖花 松葉口 愛梨	①	23 - 21	0	久保 里香 外戸保 碧風
	単	緒方 美羽		-		久保 里香
				-		
				-		

女子団体T高校B

回戦	試合No.	勝者名(チーム名)	スコア			敗者名(チーム名)
3 回戦	25	鹿児島女子C	② - 0			松陽C
	複1	松田 このん 住吉 璃胡	①	21 - 2	0	河野 紗衣 長崎 陽奈
	複2	迫田 若奈 川上 倫佳	①	21 - 8	0	池田 悠乃 久保
	単	西山 由花		-		前野 未来
				-		
				-		
準々 決勝	26	鹿児島女子B	② - 0			甲南B
	複1	奥 心花 黒木 麻緒	①	21 - 3	0	村岡 美咲 吉鶴 叶夢
	複2	水流 未晴 伊地知	①	21 - 12	0	吉村 沙耶 宮ノ前 那海
	単	永田 歩海		-		村岡 美咲
				-		
				-		
準々 決勝	27	鹿児島実業B	② - 0			松陽B
	複1	重久 愛凜 久松 彩音	①	21 - 9	0	福富 陽菜 鈴倉 花音
	複2	新垣 百音 永吉 美怜	①	21 - 9	0	西迫 結衣 屋島
	単	重久 愛凜		-		玉置 遙菜
				-		
				-		
準々 決勝	28	武岡台B	② - 0			鹿児島中央B
	複1	大徳 らら 大吉 亜美	①	21 - 7	0	坂元 小春 鹿歸瀬 すみれ
	複2	塩入谷 香凜 榎屋	①	21 - 16	0	宇田 瑞希 池畑 華樹
	単	中津野 香奈		-		大屋 心晴
				-		
				-		

女子団体T高校B

回戦	試合No.	勝者名(チーム名)	スコア			敗者名(チーム名)
準々決勝	29	鹿児島女子C	② - 0			国分中央B
	複1	松田 このん 西山 由花	①	21 - 4 - -	0	岩元 楓來 緒方 美羽
	複2	川上 倫佳 迫田 若奈	①	21 - 3 - -	0	森富 暖花 松葉口 愛梨
	単	住吉 璃胡		- - - -		緒方 美羽
				- - - -		
				- - - -		
準決勝	30	鹿児島女子B	② - 1			鹿児島実業B
	複1	永田 歩海 奥 心花	②	21 - 11 21 - 9	0	新垣 百音 永吉 美怜
	複2	黒木 麻緒 伊地知	1	10 - 21 21 - 18 17 - 21	②	重久 愛凜 久松 彩音
	単	水流 未晴	②	21 - 4 21 - 6	0	重久 愛凜
				- - - -		
				- - - -		
準決勝	31	鹿児島女子C	② - 1			武岡台B
	複1	迫田 若奈 住吉 璃胡	②	21 - 5 21 - 16	0	大徳 らら 中津野 香奈
	複2	松田 このん 西山 由花	1	21 - 13 10 - 21 20 - 22	②	大吉 亜美 塩入谷 香凜
	単	川上 倫佳	②	21 - 5 21 - 7	0	榎屋
				- - - -		
				- - - -		
決勝	32	鹿児島女子B	② - 1			鹿児島女子C
	複1	永田 歩海 黒木 麻緒	②	21 - 17 21 - 14	0	松田 このん 住吉 璃胡
	複2	奥 心花 水流 未晴	0	16 - 21 16 - 21	②	川上 倫佳 迫田 若奈
	単	永田 歩海	②	21 - 16 21 - 19	0	川上 倫佳
				- - - -		
				- - - -		

