

2023年度春季:バドミントン:ベスト8(参加組数:140)

末永空隆・蓬原天空 (鹿児島商業)

1	上野 優大・福丸 侑太 (鹿児島実業)	19 14 21 21	0 2	0 2	2 1	21 15 21 17 21 14	5	三宅 航平・樋口 陽土 (鹿児島商業)
2	中園 南・永野 将史 (鹿児島商業)	21 10 15 # 21 21	1 2	1 2	19 21 14 21 16 21	6	向江 康輔・増本 琢己 (鹿児島実業)	
3	酒匂 将也・松崎 諒 (鹿児島工業)	16 13 21 21	0 2	21 23 14 21	0 2	13 15 21 21	7	稲葉 翔斗・藤島 倭 (武岡台)
4	菅牟田 直・引地 悠聖 (武岡台)						8	末永 空隆・蓬原 天空 (鹿児島商業)

3位決定戦

中園 南・永野 将史 (鹿児島商業) 0 - 2 三宅 航平・樋口 陽土 (鹿児島商業)
 13 - 21
 17 - 21

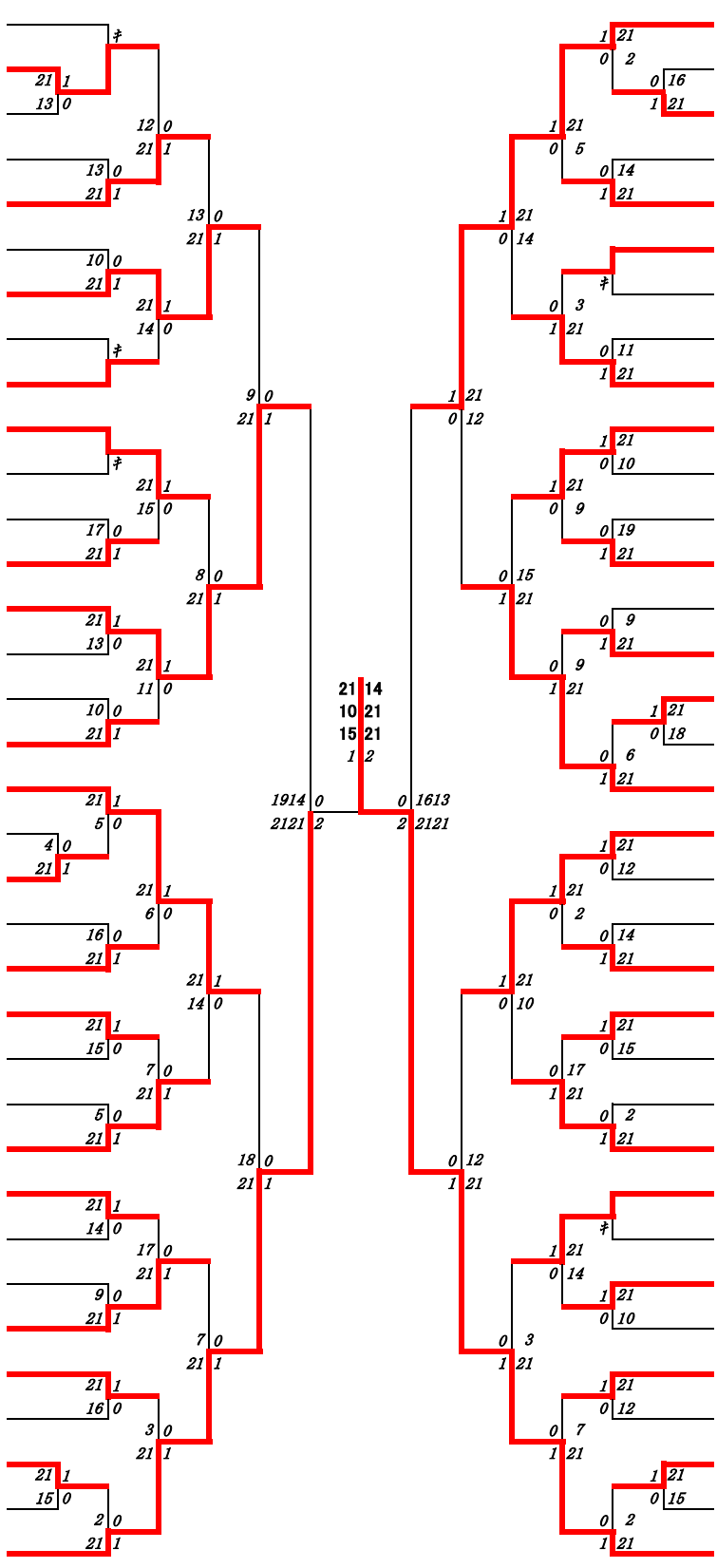
2023年度 春季：バドミントン：男子高校D

第1ブロック

名前の赤色はベスト16

第2ブロック

- 1 谷口海翔・瀬戸口翔也 (武岡台)
- 2 広浜彰悟・原口侑大 (松陽)
- 3 森山聡介・鮫島竜介 (加世田)
- 4 杉尾将登・稲葉優生 (鹿児島情報)
- 5 北野龍也・島中京志郎 (尚志館)
- 6 中原唯翔・岩森悠 (鹿児島玉龍)
- 7 川野羽瑠・真弓優輝 (加治木工業)
- 8 市山陽仁・横山陽 (錦江湾)
- 9 松山直生・中島琉風 (奄美)
- 10 高吉啓太・白石瑛一 (鹿児島中央)
- 11 木山友陽・藤元大輝 (加治木)
- 12 宮原颯太・岩崎雅弥 (甲南)
- 13 内野大和・三浦侑志 (伊集院)
- 14 上野優大・福丸侑太 (鹿児島実業)
- 15 海江田翔蒼・楠元珀飛 (川内商工)
- 16 松井未咲・岩元大雅 (鹿児島南)
- 17 豊島怜志・竹内翔太郎 (喜界)
- 18 松永幸丸・阿比留弘平 (鹿児島高専)
- 19 田原大雅・平啓佑 (川内)
- 20 水口英祐・橋本圭司 (鹿児島工業)
- 21 野口陽平・野上奏人 (ラ・サール)
- 22 山下哲平・大木慎也 (鹿児島水産)
- 23 井立田直人・松元英騎 (鶴丸)
- 24 上野煌季・井之上綾斗 (国分)
- 25 春口歩夢・藤崎良経 (鹿屋中央)
- 26 逆井駿希・内村翔和 (鹿児島)
- 27 松本悦史・松山康生 (鹿屋工業)
- 28 大橋礼亜・赤崎敬心 (樟南)
- 29 伊口慎一・三浦楓太 (市来農芸)
- 30 外山優真・和田正太郎 (沖永良部)
- 31 牧緑成・柳川晴也 (明桜館)
- 32 後藤優真・田口雅斗 (鳳凰)
- 33 石野正流・谷山将大 (鹿屋)
- 34 田中順都・伊豆元悠矢 (種子島)
- 35 中園南・永野将史 (鹿児島商業)



- 36 酒匂将也・松崎諒 (鹿児島工業)
- 37 大王薫斗・中俣翔貴 (尚志館)
- 38 窪泰輔・間瀬凌平 (鹿児島中央)
- 39 堂園麟太郎・川崎歩夢 (明桜館)
- 40 指宿航汰・原井洋次朗 (加治木工業)
- 41 長野惺・田畑大輝 (川内)
- 42 谷山雄紀・安友祐人 (鹿児島情報)
- 43 大崎鉄心・大仁田雄獅 (種子島)
- 44 前田業・永吉優大 (鹿児島実業)
- 45 竹之内陽・道宮弘太郎 (鹿児島玉龍)
- 46 久津輪充彦・内田拓実 (隼工業)
- 47 福園蓮児・松元優太 (川内商工)
- 48 梅木佑都・江平真輝 (加世田)
- 49 永井心・鮫島裕次郎 (松陽)
- 50 大寺寿幸・加茂遼馬 (加治木)
- 51 横手伯・堂園涼雅 (伊集院)
- 52 春田慎ノ介・久場慶治 (鶴丸)
- 53 中野健汰・福留光太郎 (鹿児島南)
- 54 田原翔大・益満剛輝 (鹿児島商業)
- 55 瀬筒瑛之進・久保皓資 (鹿児島高専)
- 56 小川愛稀・中間翔偉 (指宿)
- 57 上村航介・東條飛呂夢 (錦江湾)
- 58 加納幹人・屋井雅哉 (大島)
- 59 森遥臣・永田智久 (甲南)
- 60 川平勝真・茅野琥太郎 (鳳凰)
- 61 新留魁也・面高彰希 (鹿屋工業)
- 62 吉井勇清・永山勇翔 (鹿児島)
- 63 蛭川将太・瀬戸山康生 (鹿屋)
- 64 有村啓佑・濱田尊暉 (指宿商業)
- 65 吉村優吾・山元佑将 (ラ・サール)
- 66 川原輝・瀬戸口虎雅 (樟南)
- 67 石村昇大・大久保元晴 (鹿屋中央)
- 68 吉本陽音・本村隆太 (国分)
- 69 井上真陽・井出優斗 (沖永良部)
- 70 菅牟田直・引地悠聖 (武岡台)

