

◆競技上の注意（各自お読みの上,遵守して下さい。）

感染症対策は、特段の規定を設けませんが、日頃から行っている「感染症対策」を各自で対応していただくようお願いいたします。

●体育館（観覧席）までの行動

- 参加者は大会当日の朝、検温を各自で行って下さい。万一、発熱、倦怠感、咳、咽頭痛等の自覚症状がある方は、参加を控えて下さい。（協会体温計も用意してます。）
- 体育館の開館は8時30分頃を予定しています。
- 観覧席では、各自両手を広げた状態で、前後、左右ともあたらな間隔を確保してください。
- 密接場面を避けるため、近距離での会話や発声はしないよう心がけて下さい。なお、応援はできるだけ拍手でお願いします。

●試合について

- 各試合前に公式練習（各種目の初回戦3分間）を設けます。空きコートでの練習、試合前の練習等はすべて禁止とします。なお、公式練習は、試合挨拶を行ってから練習して下さい。
- 体育館開館後、コート準備ができ次第、10分程度×3回の練習時間を設けます。
- 日本バドミントン協会認定のユニフォームを着用下さい。
- 選手同士と審判との距離を保ちながらトスを行って下さい。試合前・後の選手同士や審判との握手、また、試合途中での選手同士のハイタッチ等はなるべく控えて下さい。
- コートサイドにかごやドリンクケースは設置しないので、**各自バッグ等を持参**し、コートサイドの審判席から1mぐらい離れた場所に置き、ドリンクも各自のバッグに収容して下さい。
- コーチ席は2席、設けます。それ以外の方は、2F観覧席にお上がり下さい。
- 全試合、正式試合となります。試合が連続する場合、15分程度の休憩を設けます。

●審判について

- 主審、線審ともマスク着用を心がけて下さい。
（敗者審判の際、呼吸が落ちつくまでは、一時的にマスク着用を免除します。）
- 審判は、原則、敗者審判（主審、線審）とします。
- **試合球は、ニューオフィシャル（ヨネックス）を使用します。**

●その他

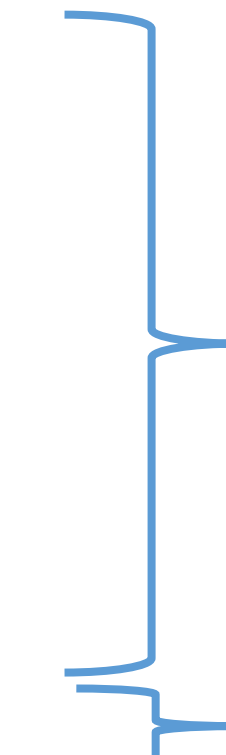
- 会場内の換気を常に行うため、一部の窓を開放する予定です。試合中、風の影響を受ける場合もありますが、条件面は同じ状況ですので、ご理解をお願いします。
- 開会式は行わず、本部より挨拶、競技上の注意等をアナウンスします。
表彰式も行いません。各種目の準優勝まで表彰しますので、帰る前に本部席にお越し下さい。

鹿児島県春季社会人バドミントン選手権大会 タイムテーブル

●4月22日

※敗者審判となります。

	1コート	2コート	3コート	4コート	5コート	6コート	7コート	8コート	9コート	10コート
9:15	青年 男子1	青年 男子2	青年 男子3	青年 男子4	青年 男子5	青年 男子6	青年 男子7	青年 男子8	青年 男子9	青年 男子10
審判	相葉 (鹿児島高専)	松崎 (マイヘイズバド)	濱崎 (cloud9)	熊本 (鹿児島大学)	黒岩 (鹿児島クラブ)	森山 (鹿児島国際大)	池村 (G a - y a)	中野 (B C鹿児島)	内尾 (アトックス)	長野 (青空クラブ)
	大堂 (鹿児島高専)	杉野 (マイヘイズバド)	緒方 (cloud9)	畠 (鹿児島大学)	岩吉 (鹿児島クラブ)	内木場 (鹿児島国際大)	二宮 (G a - y a)	有水 (B C鹿児島)	後藤 (デンカWill)	松元 (西紫原クラブ)
	寺田 (鹿児島大学)	勢瀬 (拓) (B C鹿児島)	宮元 (鹿児島国際大)	小竹 (いえばど)	石塚 (石塚クラブ)	谷口 グッドウェーブ	安田 (B C鹿児島)	南 (鹿児島国際大)	下梁 (N・k・c)	垂野 (西紫原クラブ)
	武次 (鹿児島大学)	勢瀬 (凌) (B C鹿児島)	田畑 (熊リハ)	三宅 (いえばど)	西水 (石塚クラブ)	大森 グッドウェーブ	家弓 (B C鹿児島)	鬼塚 (鹿児島大学)	橋口 (川内クラブ)	下荒磯 (西紫原クラブ)
	青年 男子11	青年 男子12	青年 男子13	青年 男子14	青年 男子15	青年 男子16	青年 女子1	青年 女子2	実年 男子1	実年 女子1
線審が足りない場合は本部に申し出て下さい。	青年 男子17	青年 男子18	青年 男子19	青年 男子20	青年 男子21	青年 男子22	青年 男子23	青年 男子24	成年 男子1	成年 男子2
	成年 男子3	青年 女子3	青年 女子4	青年 女子5	青年 女子6	壮年 男子2	壮年 女子2	女子成年 決勝	女子壮年 決勝	男子壮年 決勝
	青年 男子25 準々決勝	青年 男子26 準々決勝	青年 男子27 準々決勝	青年 男子28 準々決勝	成年 男子4 準決勝	成年 男子5 準決勝	青年 女子7 準決勝	青年 女子8 準決勝	壮年 男子3	壮年 女子3
	青年 男子29 準決勝	青年 男子30 準決勝		青年 男子31 決勝		青年 女子9 決勝		成年 男子6 決勝		



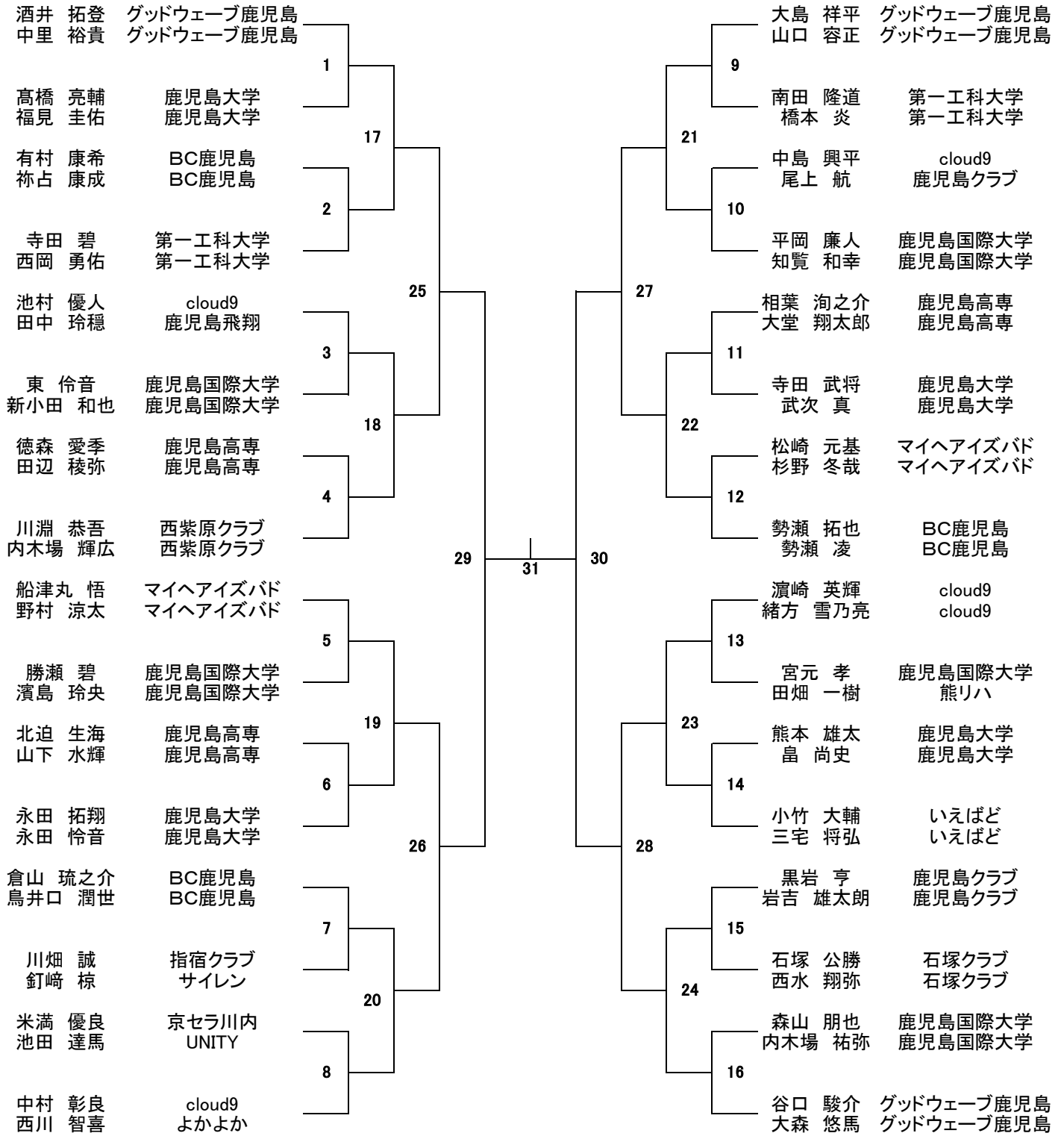
- 各コート，4名の割り当てをしております。交代で審判をするようにお願いします。
- 初回の審判をされる方は，試合終了後そのコートで試合となりますので，試合道具持参の上，審判をして下さい。
- 青年男子1～10の敗者の方は試合終了後，主審・線審となります。不足する線審は本部で対応します。

●4月23日

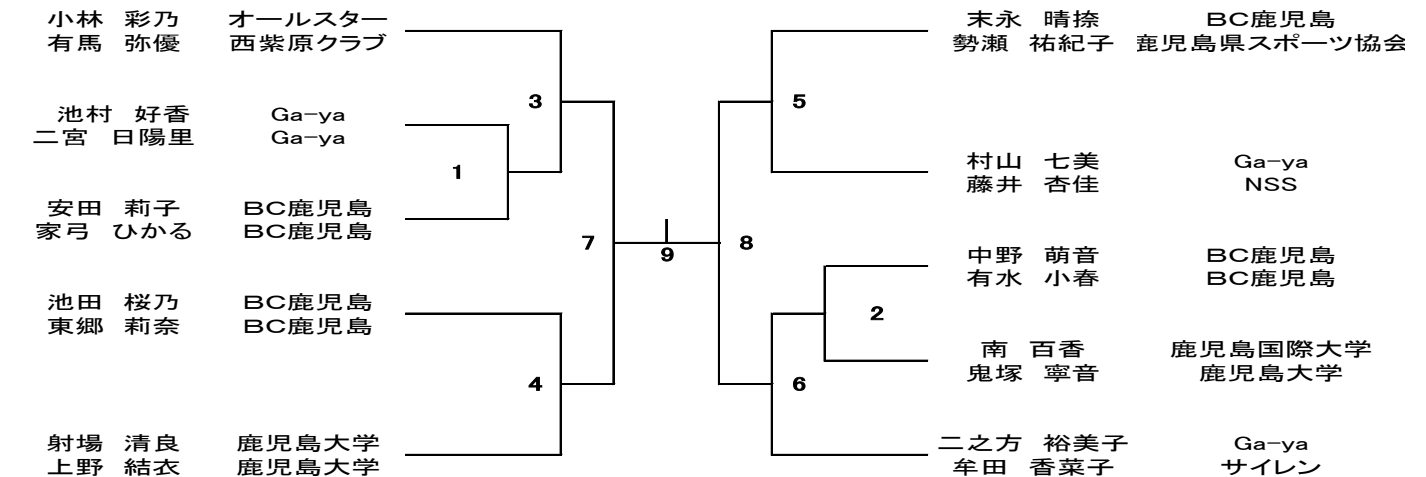
※敗者審判となります。

	1コート	2コート	3コート	4コート	5コート	6コート	7コート	8コート	9コート	10コート	11コート	12コート	13コート	14コート
9:00	青年男子 S1	青年男子 S2	青年男子 S3	青年男子 S4	青年男子 S5	青年男子 S6	青年男子 S7	青年男子 S8	青年男子 S9	青年男子 S10	青年男子 S11	青年男子 S12	青年男子 S13	青年男子 S14
初回審判	大堂 (鹿児島高専)	鳥井口 B C鹿児島	田中 (鹿児島飛翔)	相葉 (鹿児島高専)	寺田 (第一工科大)	上大迫 (R K R)	田村 (オールスター)	上野 (鹿児島大学)	平岡 (鹿児島国際大)	横道 (鹿児島国際大)	知覧 (鹿児島国際大)	南 (鹿児島国際大)	尾上 (鹿児島クラブ)	山ノ内 マイヘイズバド
	永田 (鹿児島大学)	岩吉 鹿児島クラブ	渡瀬 (R K R)	谷口 グッドウェーブ	中村 (c l o u d 9)	勢瀬 (拓) (B C鹿児島)	松崎 (串木野バド)	池村 (cloud 9)	濱崎 (cloud 9)	米満 (京セラ川内)	船津丸 マイヘイズバド	寺田 (鹿児島大学)	二宮 (G a - y a)	石塚 (石塚クラブ)
	大森 グッドウェーブ	勢瀬 凌 B C鹿児島	大島 グッドウェーブ	柿内 鹿児島クラブ	東 (R K R)	上山 (鶴見製作所)	村岡 (串木野バド)	川畑 (マイヘイズバド)	内之浦 (G a - y a)	藤井 (N S S)	中野 (鹿児島B C)	射場 (鹿児島大学)	野村 マイヘイズバド	米山 (石塚クラブ)
	青年男子 S15	青年男子 S16	青年男子 S17	青年男子 S18	青年男子 S19	青年男子 S20	青年男子 S21	青年男子 S22	青年男子 S23	青年男子 S24	青年男子 S25	青年男子 S26	青年男子 S27	青年男子 S28
主審	青年男子S1の敗者 青年男子S2の敗者 青年男子S3の敗者 青年男子S4の敗者 青年男子S5の敗者 青年男子S6の敗者 青年男子S7の敗者 青年男子S8の敗者 青年男子S9の敗者 青年男子S10の敗者 青年男子S11の敗者 青年男子S12の敗者 青年男子S13の敗者 青年男子S14の敗者													
線審	倉山 (B C鹿児島)	松崎 (Cloud9)	水元 (Cloud9)	山元 (U N I T Y)	下梁 (N. K. C)	鳥原 (R K R)	下青木 (西紫原クラブ)	本 部 対 応						
	勢瀬 (祐) 県スポーツ協会	池村 (G a - y a)	古別府 (G a - y a)	高見 (N. K. C)	知覧 (らんまん)	樋口 (R K R)	清水 (西紫原クラブ)							
	青年男子 S29	青年男子 S30	青年男子 S31	青年女子 S1	青年 混合1	青年 混合2	青年 混合3	青年 混合4	青年 混合5	成年 混合1	壮年 混合1			
	青年男子 S32	青年男子 S33	青年男子 S34	青年男子 S35	青年男子 S36	青年男子 S37	青年男子 S38	青年男子 S39	青年 混合6	青年 混合7	青年 混合8	青年 混合9		
シングルの審判が不足しますのでご協力をお願いします。 午後から審判講習会の実技試験が行われますので，ご理解・ご協力をお願いします。														
	青年男子 S40	青年男子 S41	青年男子 S42	青年男子 S43		青年 混合10 準決勝	青年 混合11 準決勝		青年女子 S2	成年 混合2	壮年 混合2			
	青年男子 S44 準決勝	青年男子 S45 準決勝		青年男子 S46 決勝		青年 混合12 決勝			青年女子 S3	成年 混合3	壮年 混合3			

令和5年度 鹿児島県春季大会 男子青年の部 (ダブルス)



令和5年度 鹿児島県春季大会 女子青年の部 (ダブルス)



令和5年度 鹿児島県春季大会 男子成年の部 (ダブルス)

松崎 真吾 水元 達巳	cloud9 cloud9		桃井 史典 福島 康高	RKR RKR
島浦 智光 山元 雄太	京セラ川内 UNITY		内村 孝二 松井 昭悟	三和 三和
堀之内 真 椎木 翔太	オールスター オールスター		上園 拳世 有馬 智己	UNITY UNITY
			東 峯生 渡瀬 雄一郎	RKR RKR

令和5年度 鹿児島県春季大会 女子成年の部 (ダブルス)

中島 朋美 濱崎 弥生	Ga-ya NEO	1	中間 絵理 内之浦 知紘	Ga-ya Ga-ya
----------------	--------------	---	-----------------	----------------

令和5年度 鹿児島県春季大会 男子壮年の部 (ダブルス)

内木場 裕 大徳 秀明	西紫原クラブ 西紫原クラブ	1	室屋 英人 出口 拓也	山川クラブ 山川クラブ
----------------	------------------	---	----------------	----------------

令和5年度 鹿児島県春季大会 女子壮年の部 (ダブルス)

知覧 さゆり 大山 琴美	らんまん JA	1	穂満 寛子 隈元 綾子	青空クラブ 青空クラブ
-----------------	------------	---	----------------	----------------

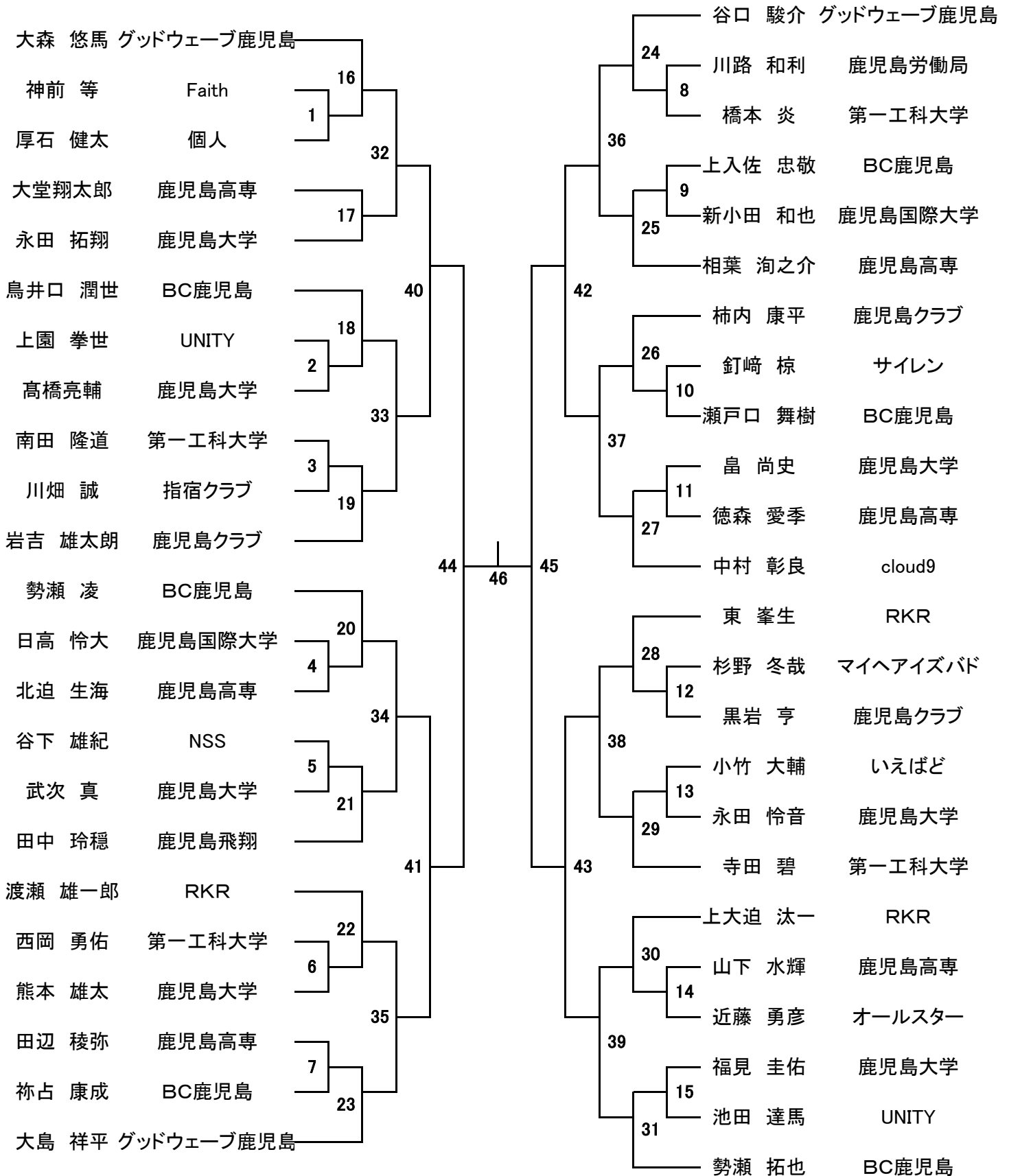
令和5年度 鹿児島県春季大会 男子実年の部 (ダブルス)

実年男子ダブルス	内尾 嘉治 後藤 尚	アトックス デンタル・will	下築 浩二 橋口 順郎	N・K・C 川内クラブ	川路 和利 松元 隆一	鹿児島労働局 西紫原クラブ
内尾 嘉治 後藤 尚	アトックス デンタル・will	1		3		
下築 浩二 橋口 順郎	N・K・C 川内クラブ			2		
川路 和利 松元 隆一	鹿児島労働局 西紫原クラブ					

令和5年度 鹿児島県春季大会 女子実年の部 (ダブルス)

実年女子ダブルス	長野 久美 松元 恵	青空クラブ 西紫原クラブ	垂野 智子 下荒磯 里美	西紫原クラブ 西紫原クラブ	宝 孝子 諏訪 美智代	青空クラブ 青空クラブ
長野 久美 松元 恵	青空クラブ 西紫原クラブ	1		3		
垂野 智子 下荒磯 里美	西紫原クラブ 西紫原クラブ			2		
宝 孝子 諏訪 美智代	青空クラブ 青空クラブ					

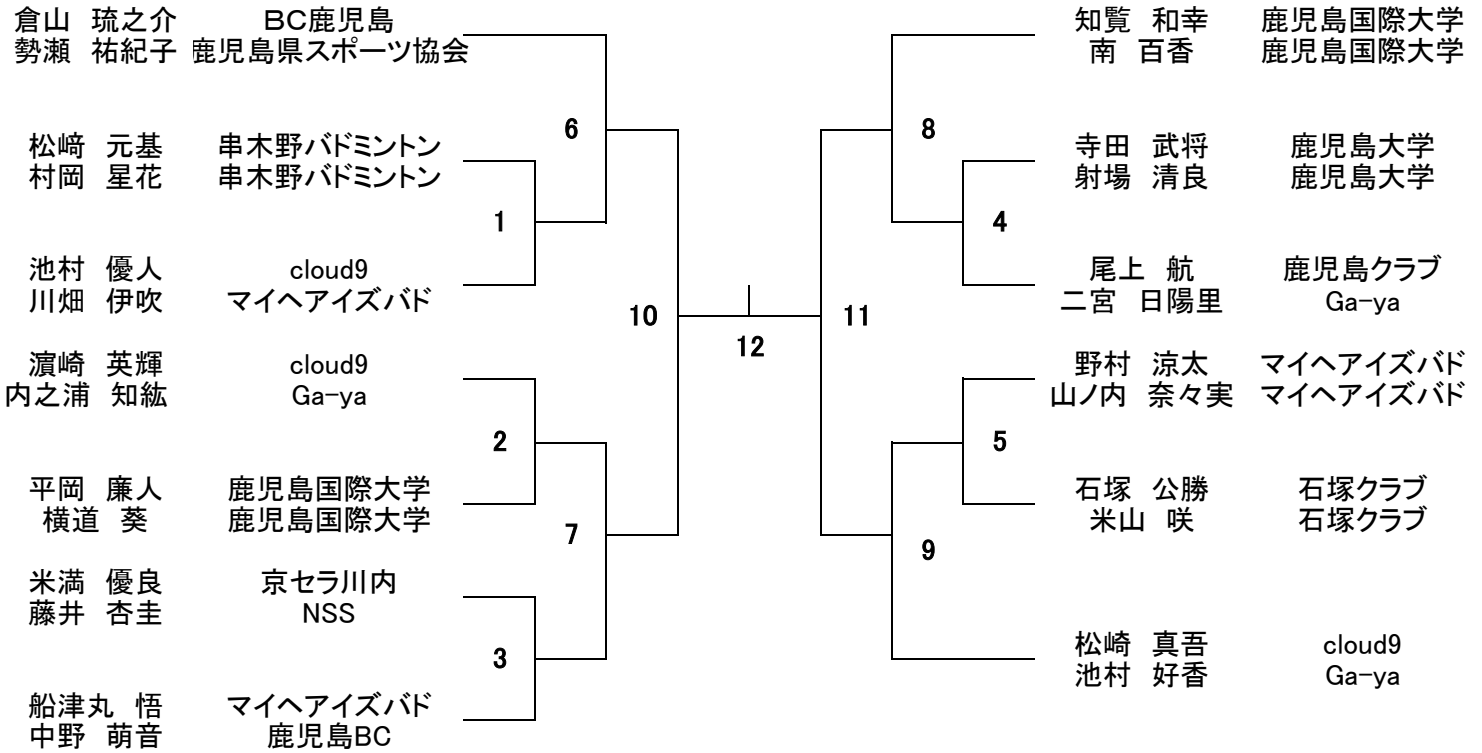
令和5年度 鹿児島県春季大会 男子青年の部 (シングルス)



令和5年度 鹿児島県春季大会 女子青年の部 (シングルス)

青年女子シングル	上山 さやか 鶴見製作所	田村 彩 オールスター	上野 結衣 鹿児島大学
上山 さやか 鶴見製作所		1	3
田村 彩 オールスター			2
上野 結衣 鹿児島大学			

令和5年度 鹿児島県春季大会 青年の部 (ミックス)



令和5年度 鹿児島県春季大会 成年の部 (ミックス)

成年 混合ミックス	水元 達巳 cloud9 古別府 智代 Ga-ya	山元 雄太 UNITY 高見 理恵子 N.K.C	内木場 裕 西紫原クラブ 松元 恵里子 西紫原クラブ
水元 達巳 cloud9 古別府 智代 Ga-ya		1	3
山元 雄太 UNITY 高見 理恵子 N.K.C			2
内木場 裕 西紫原クラブ 松元 恵里子 西紫原クラブ			

令和5年度 鹿児島県春季大会 壮年の部 (ミックス)

壮年 混合ミックス	下築 浩二 N・K・C 知覧 さゆり らんまん	鳥原 利明 RKR 樋口 亜土 RKR	下青木 真吾 西紫原クラブ 清水 みゆき 西紫原クラブ
下築 浩二 N・K・C 知覧 さゆり らんまん		1	3
鳥原 利明 RKR 樋口 亜土 RKR			2
下青木 真吾 西紫原クラブ 清水 みゆき 西紫原クラブ			

令和5年度 鹿児島県春季大会 実年の部 (ミックス)

垂野 政義, 垂野 智子(西紫原クラブ)のみのエントリーのため試合成立ならず。

白Tシャツ



左胸



背中

キバレ!!
かごむま
2023

Special National Sports Festival
Special National Sports Festival
for People with an Impairment

※ イメージ

黒Tシャツ



※ イメージ

申込書

申込日 令和5年 月 日

学校名または団体名 _____

代 表 者 名 _____

電 話 番 号 _____

ホワイト

サイズ	注文枚数
120	枚
130	枚
140	枚
150	枚
SS	枚
S	枚
M	枚
L	枚
2L	枚
3L	枚

ブラック

サイズ	注文枚数
120	枚
130	枚
140	枚
150	枚
SS	枚
S	枚
M	枚
L	枚
2L	枚
3L	枚

Tシャツ 金額 2,500円 × 枚 = _____ 円

申込先（お問い合わせ）

鹿児島県バドミントン協会

井手 090 - 9492 - 5934

Eメール Kagoshima_touroku@yahoo.co.jp