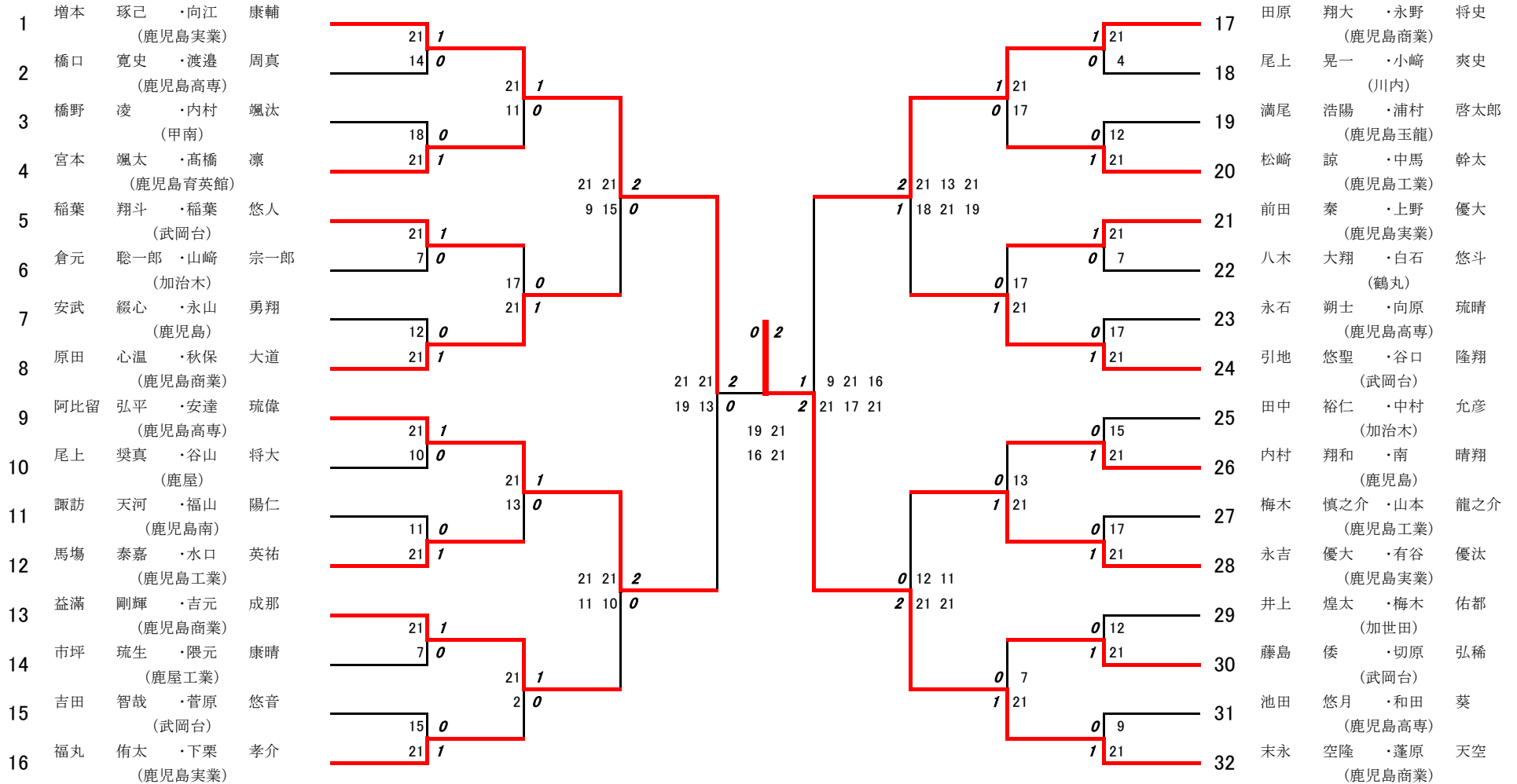


2024年度春季:バドミントン:ベスト32(参加組数:145)

末永空隆・蓬原天空 (鹿兒島商業)



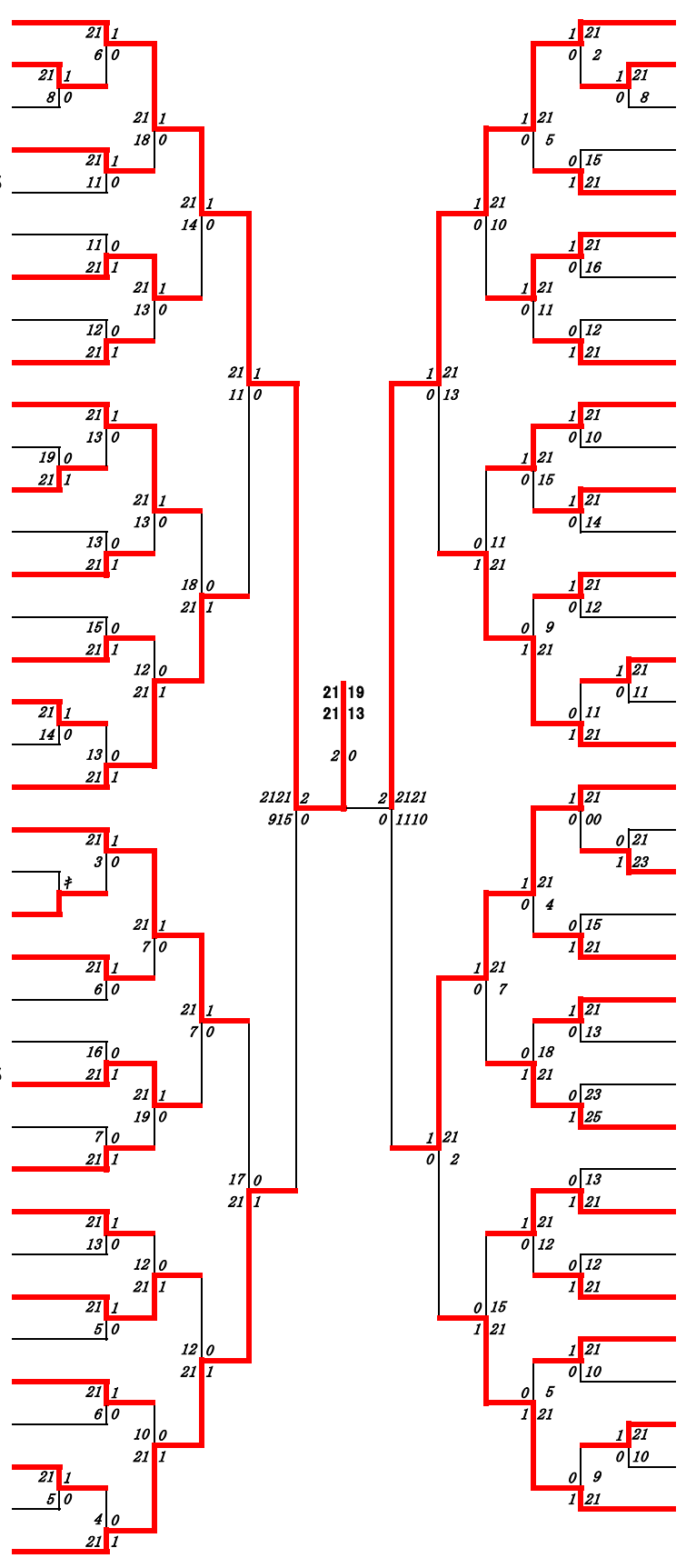
2024年度 春季：バドミントン：男子高校D

第1ブロック

名前の赤色はベスト16

第2ブロック

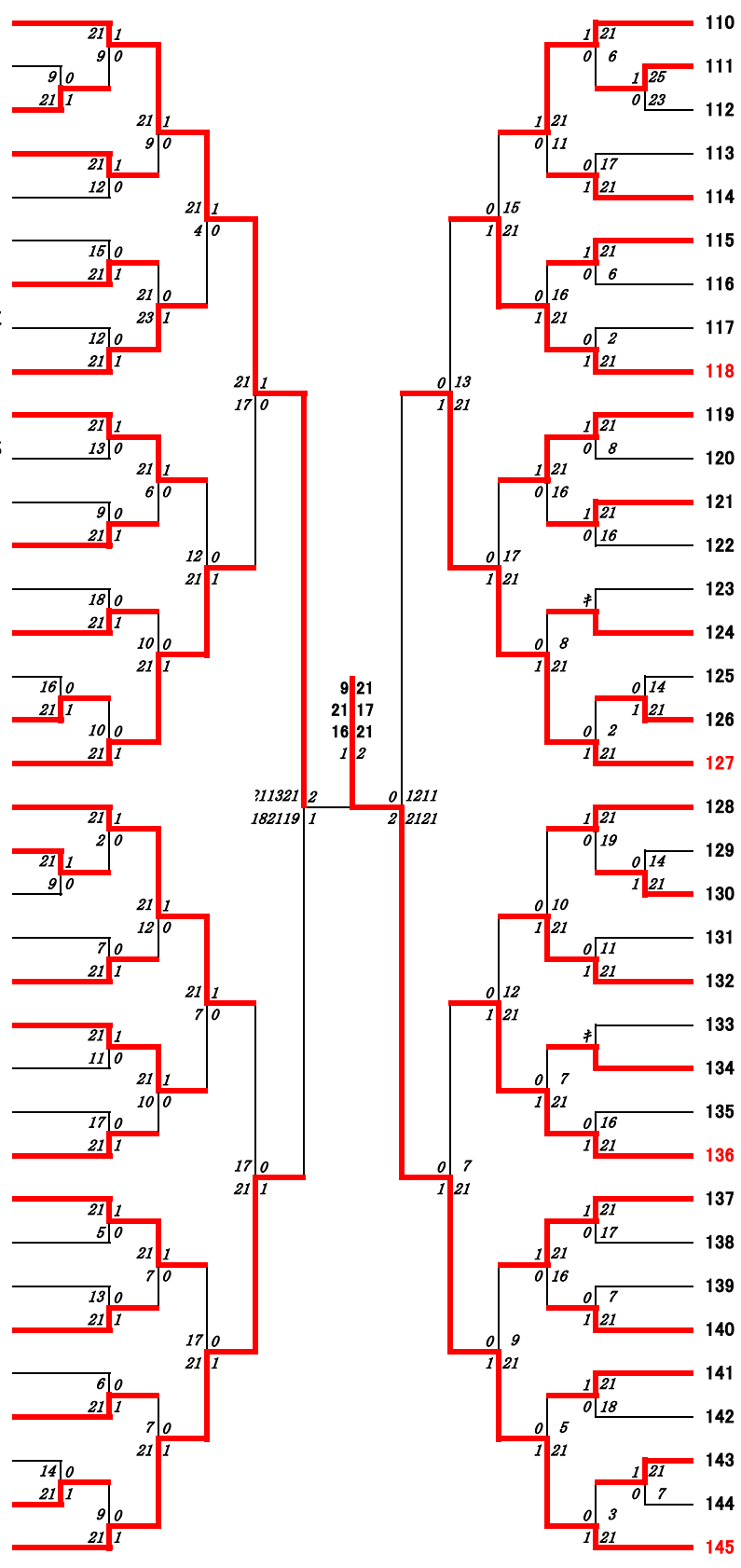
- 1 増本琢己・向江康輔 (鹿児島実業)
- 2 赤崎軸心・中釜乙晴 (鹿児島工業)
- 3 松元陸斗・桑江風希 (明桜館)
- 4 川崎海知・堀元竣太 (鹿屋工業)
- 5 飯田和多琉・坂下航太郎 (志學館)
- 6 深川鈴太郎・東蒼志 (伊集院)
- 7 橋口寛史・渡邊周真 (鹿児島高専)
- 8 町田裕一・市来夏也 (沖永良部)
- 9 西俣友貴・濱田康生 (鹿児島玉龍)
- 10 橋野凌・内村颯汰 (甲南)
- 11 江平真輝・木村哲平 (加世田)
- 12 安友祐人・谷山雄紀 (鹿児島情報)
- 13 中原佳祐・前野空翔 (鹿児島水産)
- 14 大久保元晴・藤崎良経 (鹿屋中央)
- 15 辻峻史・吉村優吾 (ラ・サール)
- 16 尾上太陽・良井暁 (川内)
- 17 市来雄貴・日笠山稜 (川内商工)
- 18 後藤優真・東太陽 (鳳凰)
- 19 宮本颯太・高橋凛 (鹿児島育英館)
- 20 稲葉翔斗・稲葉悠人 (武岡台)
- 21 松下祥斗・飯野陽斗 (国分中央)
- 22 福島駿汰・有水悠大 (指宿商業)
- 23 濱本晃太郎・仲松弥漸 (錦江湾)
- 24 橋野峻・鶴田結人 (指宿)
- 25 南方智貴・築地陸生 (鶴丸)
- 26 倉元聡一郎・山崎宗一郎 (加治木)
- 27 入来治斗・與歩夢 (大島)
- 28 真弓優輝・堅山滙斗 (加治木工業)
- 29 米元優哉・田畑優丞 (鹿児島南)
- 30 柳田凪斗・吉田龍輝 (与論)
- 31 安武綴心・永山勇翔 (鹿児島)
- 32 船迫政仁・湊崎敦也 (隼人工業)
- 33 大崎鉄心・日高大斗 (種子島)
- 34 小脇吾朗・末吉隼人 (鹿児島中央)
- 35 川畑慶真・中島快音 (鹿屋)
- 36 柿元優太・岩本颯太 (尚志館)
- 37 原田心温・秋保大道 (鹿児島商業)



- 38 阿比留弘平・安達琉偉 (鹿児島高専)
- 39 山下翔・坂下右京 (甲南)
- 40 北島悠泰・濱田一馬 (錦江湾)
- 41 春田慎ノ介・久場慶治 (鶴丸)
- 42 太鼓荘介・藤咲音 (加世田)
- 43 尾上葵真・谷山将大 (鹿屋)
- 44 園田雅臣・井上輝空 (鹿児島玉龍)
- 45 田島歩夢・白井颯真 (川内商工)
- 46 松本鼓太郎・中島琉風 (奄美)
- 47 諏訪天河・福山陽仁 (鹿児島南)
- 48 外薮晃・迫田壮太 (種子島)
- 49 寶満和輝・原田大雅 (川内)
- 50 和田心・田中勇平 (沖永良部)
- 51 岩元一稀・岡田智希 (松陽)
- 52 沖陸吾・内村一真 (指宿商業)
- 53 牧野眺明・中尾友優 (鹿児島中央)
- 54 谷口皓星・藤田陽介 (加治木)
- 55 馬場泰嘉・水口英祐 (鹿児島工業)
- 56 益満剛輝・吉元成那 (鹿児島商業)
- 57 平原怜弥・石塚翔大 (南大隅)
- 58 齋藤駿介・菊永拓人 (鳳凰)
- 59 野間汰一・稲葉優生 (鹿児島情報)
- 60 小川愛稀・中間翔偉 (指宿)
- 61 川崎歩夢・松島啓太郎 (明桜館)
- 62 大野優成・杉本幸翼 (加治木工業)
- 63 大橋礼亜・林田晟弥 (樟南)
- 64 市坪琉生・隈元康晴 (鹿屋工業)
- 65 峰元琉之介・隈元拓歩 (鹿児島)
- 66 吉田智哉・菅原悠音 (武岡台)
- 67 老谷玖・村岡龍龍 (隼人工業)
- 68 田中鈴玖・西迫幸瑛 (尚志館)
- 69 中山慶之介・原田海来 (鹿児島水産)
- 70 野元馨祐・山路伊織 (志學館)
- 71 池栗須遠汰・大瀬遠空 (鹿屋中央)
- 72 植田悠叶・今村達也 (伊集院)
- 73 福丸侑太・下栗孝介 (鹿児島実業)

第3ブロック

- 74 田原翔大・永野将史 (鹿児島商業)
- 75 川畑悠・前里愛宝 (鳳凰)
- 76 井手優斗・小濱侅大 (沖永良部)
- 77 内山一樹・山元佑将 (ラ・サール)
- 78 島中陽暉・緒方友亮 (明桜館)
- 79 福岡丈志・西川哲平 (鹿屋)
- 80 田中順都・大仁田雄獅 (種子島)
- 81 加治佐一輝・五十嵐侅史 (指宿)
- 82 尾上晃一・小崎爽史 (川内)
- 83 満尾浩陽・浦村啓太郎 (鹿児島玉龍)
- 84 日高良太郎・徳永壮次郎 (加治木)
- 85 金井航・篠崎悠希 (大島)
- 86 黒澤闘斗・杉尾将埜 (鹿児島情報)
- 87 有村章・有村渉 (志學館)
- 88 前田泰智・羽生侅矢 (錦江湾)
- 89 脇園隆也・東文生 (川内商工)
- 90 古市侅大・前村優貴 (鹿児島)
- 91 松崎諒・中馬幹太 (鹿児島工業)
- 92 前田泰・上野優大 (鹿児島実業)
- 93 原口侅大・家長練磨 (松陽)
- 94 漆平健斗・古園蓮音 (隼人工業)
- 95 島中京志郎・鬼塚亜樹 (尚志館)
- 96 瀬戸口虎雅・川原輝 (樟南)
- 97 八木大翔・白石悠斗 (鶴丸)
- 98 大中原汰一・船間康太 (鹿屋中央)
- 99 末永大空・井之上琉星 (鹿屋工業)
- 100 白窪一翔・眞茅悠信 (鹿児島水産)
- 101 永石翔士・向原琉晴 (鹿児島高専)
- 102 高野英太・田中快音 (鹿児島中央)
- 103 指宿航汰・吉行亜輝 (加治木工業)
- 104 濱田暉暉・池田侅生 (指宿商業)
- 105 鈴木虎之介・石本直往 (伊集院)
- 106 田中敦・宮地壮汰 (甲南)
- 107 鉸島竜介・森山聡介 (加世田)
- 108 梶大翔・立花瞭人 (鹿児島南)
- 109 引地悠聖・谷口隆翔 (武岡台)



第4ブロック

- 110 田中裕仁・中村允彦 (加治木)
- 111 押川直人・永田大夢 (鹿児島玉龍)
- 112 山元一輝・祁答院玲亜 (川内商工)
- 113 飯山琉人・坂元煌 (錦江湾)
- 114 前田翼早・福満海志 (隼人工業)
- 115 前田大心・池沢元陽 (沖永良部)
- 116 中園嵐仁・中村侅斗 (尚志館)
- 117 上大園駿登・税所翼翔 (鹿屋中央)
- 118 内村翔和・南晴翔 (鹿児島)
- 119 梅木慎之介・山本龍之介 (鹿児島工業)
- 120 後藤和真・田口雅斗 (鳳凰)
- 121 安住汰遥・永田颯太 (奄美)
- 122 溝口瑛介・広浜彰悟 (松陽)
- 123 中澤良太・林春希 (国分中央)
- 124 口井天汰・加治屋幸輝 (甲南)
- 125 田中蓮斗・湯田慶士 (指宿商業)
- 126 高森亮介・川添優太 (樟南)
- 127 永吉優大・有谷優汰 (鹿児島実業)
- 128 有村龍汰・池田碧真 (与論)
- 129 横山直紀・山下瑠 (ラ・サール)
- 130 前迫龍樹・八木琥珀 (鹿屋)
- 131 伊豆元悠矢・片浦昊 (種子島)
- 132 井上煌太・梅木佑都 (加世田)
- 133 武原圭吾・藤田蒼生 (伊集院)
- 134 多胡優心・柿内侅音 (明桜館)
- 135 本村悠樹・原南風 (鹿屋工業)
- 136 藤島優・切原弘稀 (武岡台)
- 137 池田悠月・和田葵 (鹿児島高専)
- 138 新山侅永・中野誠也 (鹿児島南)
- 139 船川謙心・山田啓太 (鹿児島中央)
- 140 屋井雅哉・白濱哲彩 (大島)
- 141 灰塚大・砂坂隆稀 (加治木工業)
- 142 室屋翔太・住吉俊哉 (鶴丸)
- 143 片野蒼太・赤崎友紀 (川内)
- 144 川崎凌太・米山侅希 (鹿児島情報)
- 145 末永空隆・蓬原天空 (鹿児島商業)

決勝戦：増本琢己・向江康輔(鹿児島実業) 0対2 末永空隆・蓬原天空(鹿児島商業)

3位決定戦：阿比留弘平・安達琉偉(鹿児島高専) 0対2 田原翔大・永野将史(鹿児島商業)