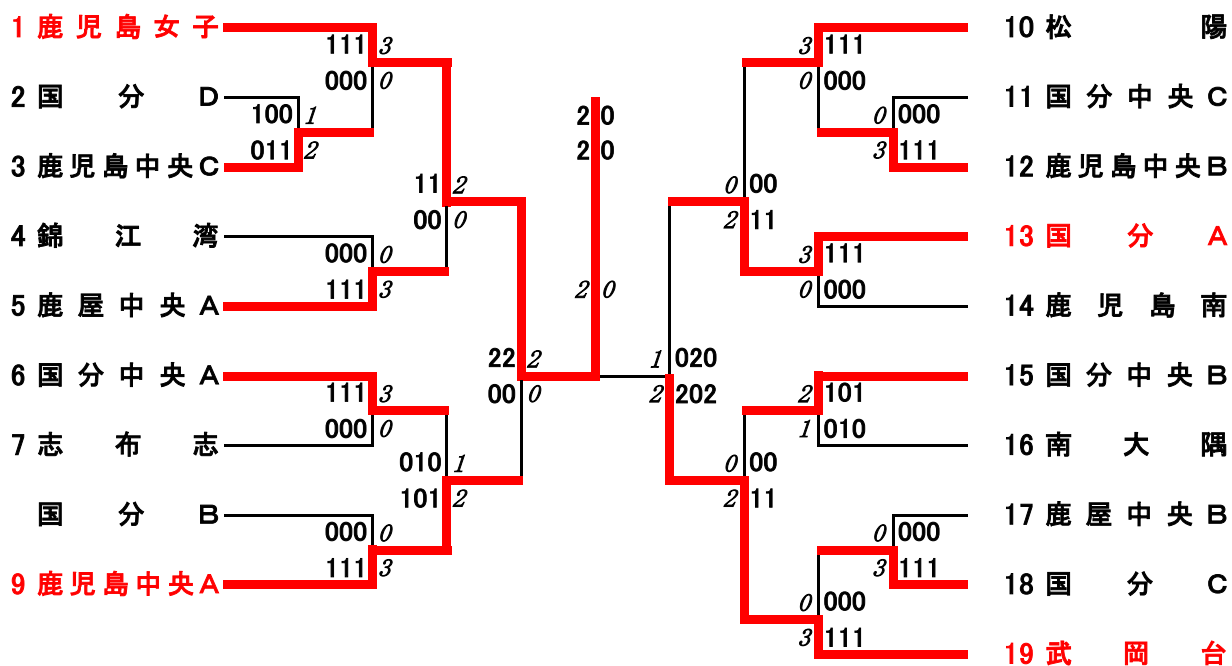


# 2024年度 春季：バドミントン：女子団体高校B

名前の赤色はベスト4



決勝戦：鹿児島女子 ②対0 武岡台  
 3位決定戦：国分A ②対0 鹿児島中央A

# 女子団体T高校B

回戦	試合No.	勝者名(チーム名)	スコア			敗者名(チーム名)
1 回戦	1	鹿児島中央C	② - 1			国分D
	複1	境 優伽李 前野 柚奈	0	20 - 22	①	植村 真衣 野村 碧衣
	複2	川添 遥香 牛飼 梨乃	①	21 - 7	0	水元 あおい 大迫 海琴
	単	溝口 璃莉	①	21 - 11	0	肥後 めい
				-		
				-		
1 回戦	2	鹿児島中央B	③ - 0			国分中央C
	複1	中川路 芽衣 森田 琴葉	①	21 - 12	0	出水 優奈 熊迫 結衣
	複2	田尻 えみ 清水 博華	①	21 - 10	0	中吉 乃愛 中島 由衣
	単	米丸 紗羽	①	21 - 18	0	中島 由衣
				-		
				-		
1 回戦	3	国分C	③ - 0			鹿屋中央B
	複1	吉崎 舞衣香 新地 愛緒	①	21 - 14	0	加藤 佳子 園田 千紗來
	複2	有木 愛結 斜木 莉子	①	21 - 10	0	安藤 怜菜 平野 里帆
	単	藤原 きらり	①	21 - 17	0	加藤 佳子
				-		
				-		
2 回戦	4	鹿児島女子	③ - 0			鹿児島中央C
	複1	西山 由花 草道 彩羽	①	21 - 16	0	牛飼 梨乃 川添 遥香
	複2	田中 純奈 勝目 花菜乃	①	21 - 1	0	溝口 璃莉 野崎 泉紀
	単	齊藤 優花	①	21 - 0	0	境 優伽李
				-		
				-		

# 女子団体T高校B

回戦	試合No.	勝者名(チーム名)	スコア			敗者名(チーム名)
2 回戦	5	鹿屋中央A	③ - 0			錦江湾
	複1	西ノ園 未桜 井手 美李加	①	21 - 13	0	高吉 ゆい 宮園 桃夏
	複2	大竹野 麗奈 下園 衣舞	①	21 - 5	0	川畑 穂乃果 堀 瑞季
	単	西ノ園 未桜	①	21 - 14	0	宮園 桃夏
				-		
				-		
2 回戦	6	国分中央A	③ - 0			志布志
	複1	岩元 楓來 木場 璃音	①	21 - 17	0	馬原 未悠 安樂 千夏
	複2	安田 真依子 船迫 瑚菜	①	21 - 17	0	福田 まり愛 小縣 結愛
	単	萩原 遥夏	①	21 - 8	0	井畑 爽菜
				-		
				-		
2 回戦	7	鹿児島中央A	③ - 0			国分B
	複1	下 歩乃果 上國料 希美	①	21 - 14	0	中川 杏夏 泉 穂乃愛
	複2	藤本 梨里花 川原 妃夏	①	23 - 21	0	畠山 舞子 川畑 愛菜
	単	豊田 莉子	①	21 - 14	0	中川 杏夏
				-		
				-		
2 回戦	8	松陽	③ - 0			鹿児島中央B
	複1	長崎 陽奈 川原 蒼依	①	21 - 19	0	田尻 えみ 清水 博華
	複2	政野 佑奈 篠田 朱花	①	21 - 18	0	中川路 芽衣 米丸 紗羽
	単	長崎 陽奈	①	21 - 18	0	森田 琴葉
				-		
				-		

# 女子団体T高校B

回戦	試合No.	勝者名(チーム名)	スコア			敗者名(チーム名)
2 回戦	9	国分A	③ - 0			鹿児島南
	複1	迫 萌乃花 正徳 瑠菜	①	21 - 9	0	飯山 華乃 濱上 ゆうみ
	複2	巻木 理那 有元 心優	①	21 - 6	0	南 佑霞 新村 結菜
	単	迫 萌乃花	①	21 - 19	0	新村 結菜
				-		
				-		
2 回戦	10	国分中央B	② - 1			南大隅
	複1	松元 愛空 上枝 芽唯	①	21 - 15	0	黒瀬 恋佳 田淵 心愛
	複2	本田 杏華 伊地知 日葵	0	7 - 21	①	馬込 真理那 田淵 ひかる
	単	松元 愛空	①	21 - 19	0	岩切 美香子
				-		
				-		
2 回戦	11	武岡台	③ - 0			国分C
	複1	大島 胡春 塩入谷 香凜	①	21 - 14	0	吉崎 舞衣香 新地 愛緒
	複2	中津野 香奈 四本 咲	①	21 - 10	0	有木 愛結 斜木 莉子
	単	塩入谷 香凜	①	21 - 2	0	藤原 きらり
				-		
				-		
準々 決勝	12	鹿児島女子	② - 0			鹿屋中央A
	複1	末永 釉菜 齊藤 優花	①	21 - 6	0	大竹野 麗奈 下園 衣舞
	複2	田中 純奈 草道 彩羽	①	21 - 4	0	西ノ園 未桜 井手 美李加
	単	勝目 花菜乃		-		大竹野 麗奈
				-		
				-		

# 女子団体T高校B

回戦	試合No.	勝者名(チーム名)	スコア			敗者名(チーム名)
準々決勝	13	鹿児島中央A	② - 1			国分中央A
	複1	豊田 莉子 下 歩乃果	①	21 - 15	0	安田 真依子 船迫 瑚菜
	複2	川原 妃夏 藤本 梨里花	0	12 - 21	①	岩元 楓來 萩原 遥夏
	単	上國料 希美	①	21 - 17	0	木場 璃音
				-		
				-		
準々決勝	14	国分A	② - 0			松陽
	複1	迫 萌乃花 正徳 瑠菜	①	21 - 9	0	長崎 陽奈 政野 佑奈
	複2	卷木 理那 有元 心優	①	21 - 5	0	川原 蒼依 篠田 朱花
	単	迫 萌乃花		-		長崎 陽奈
				-		
				-		
準々決勝	15	武岡台	② - 0			国分中央B
	複1	中津野 香奈 大島 胡春	①	21 - 6	0	伊地知 日葵 本田 杏華
	複2	塩入谷 香凜 牧野田 空	①	21 - 17	0	松元 愛空 上枝 芽唯
	単	中津野 香奈		-		松元 愛空
				-		
				-		
準決勝	16	鹿児島女子	② - 0			鹿児島中央A
	複1	勝目 花菜乃 末永 釉菜	②	21 - 3 21 - 2	0	豊田 莉子 下 歩乃果
	複2	田中 純奈 齊藤 優花	②	21 - 5 21 - 2	0	藤本 梨里花 川原 妃夏
	単	草道 彩羽		-		上國料 希美
				-		
				-		

# 女子団体T高校B

回戦	試合No.	勝者名(チーム名)	スコア			敗者名(チーム名)		
準決勝	17	武岡台	②	-	1	国分A		
	複1	大島 胡春 塩入谷 香凜	②	21 21	- -	17 17	0	巻木 理那 有元 心優
	複2	中津野 香奈 中山 來愛	0	15 13	- -	21 21	②	正徳 瑠菜 迫 萌乃花
	単	中津野 香奈	②	22 21	- -	20 7	0	迫 萌乃花
				-	-	-		
				-	-	-		
決勝	18	鹿児島女子	②	-	0	武岡台		
	複1	草道 彩羽 田中 純奈	②	21 21	- -	3 2	0	牧野田 空 中山 來愛
	複2	勝目 花菜乃 齊藤 優花	②	21 21	- -	0 3	0	四本 咲 大島 胡春
	単	末永 釉菜		-	-	-		塩入谷 香凜
				-	-	-		
				-	-	-		
3位決定	19	国分A	②	-	0	鹿児島中央A		
	複1	迫 萌乃花 正徳 瑠菜	②	21 21	- -	14 13	0	豊田 莉子 下 歩乃果
	複2	巻木 理那 有元 心優	②	21 21	- -	18 11	0	藤本 梨里花 川原 妃夏
	単	正徳 瑠菜		-	-	-		上國料 希美
				-	-	-		
				-	-	-		