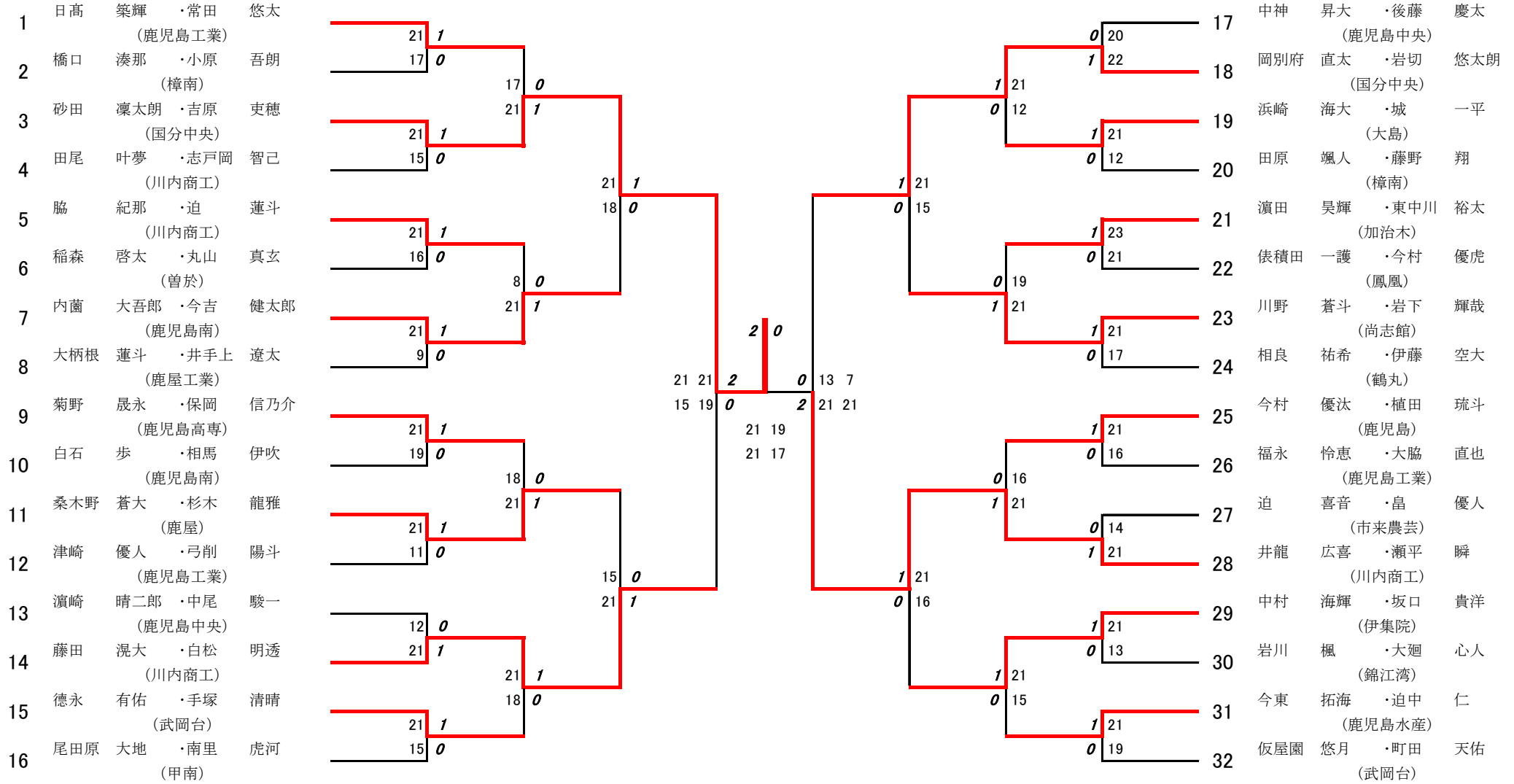


# 2025年度一年生:バドミントン:ベスト32(参加組数:102)

砂田凜太郎・吉原吏穂 (国分中央)

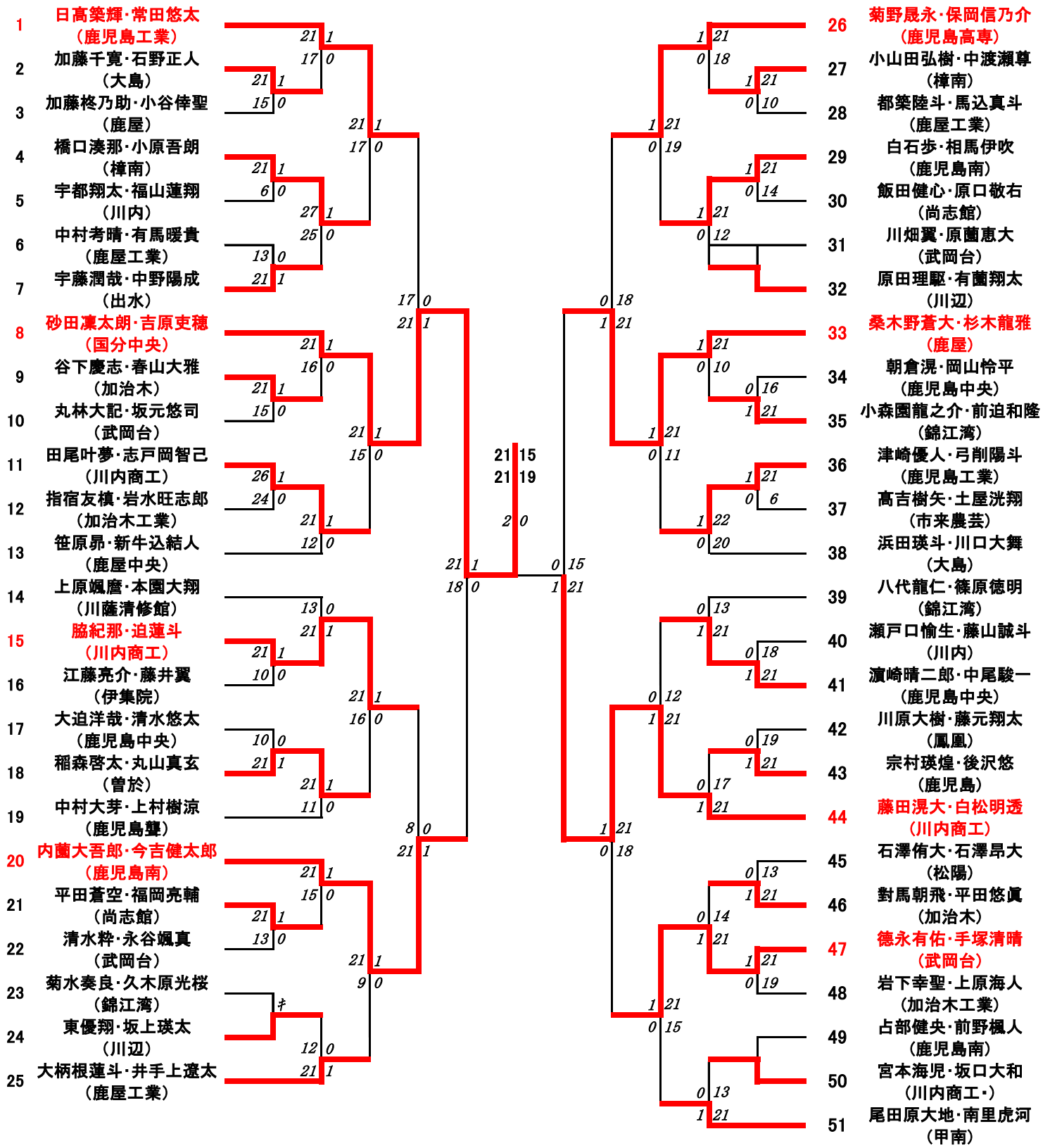


# 2025年度 一年生：バドミントン：男子ダブルス

## 第1ブロック

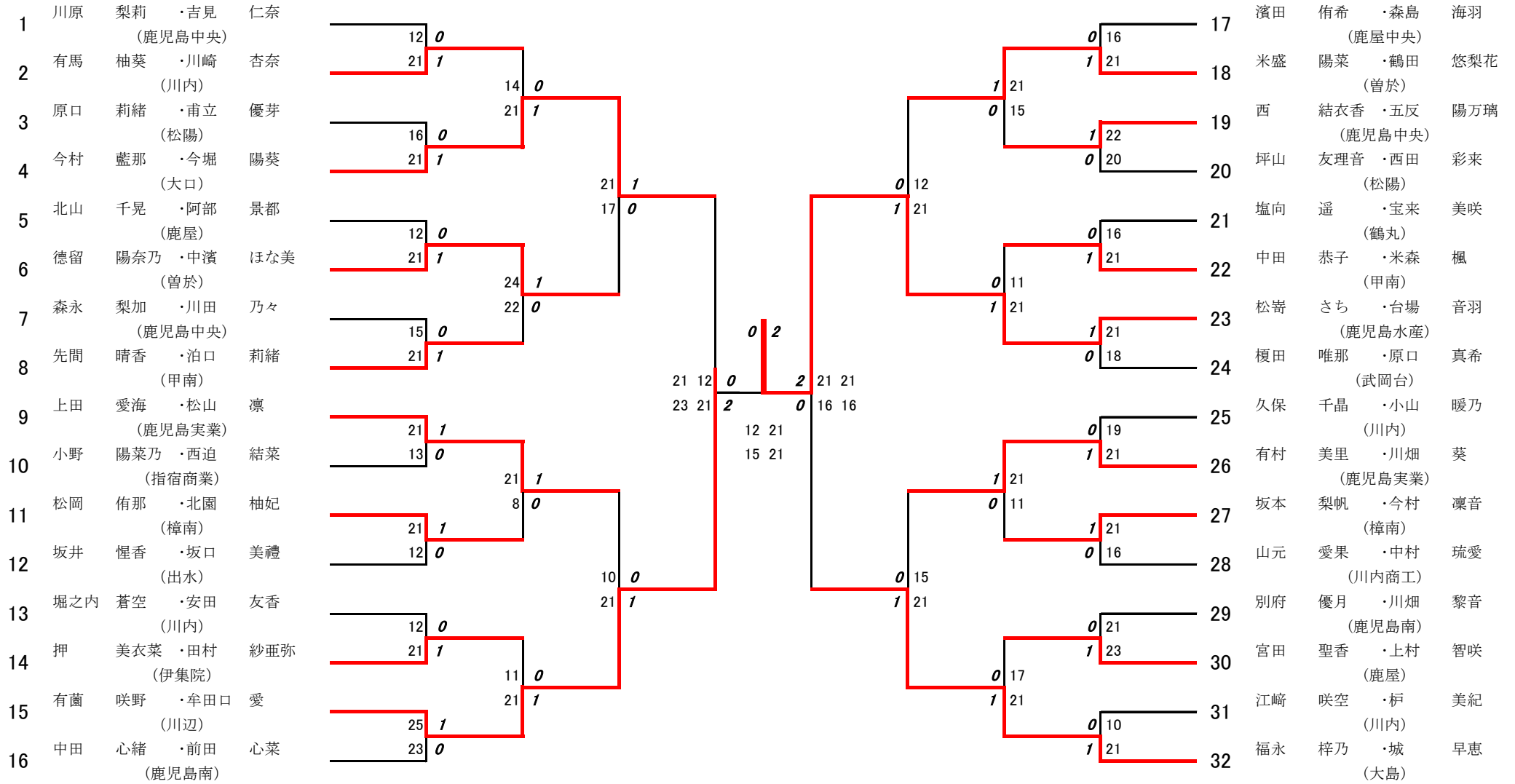
名前の赤色はベスト16

## 第2ブロック



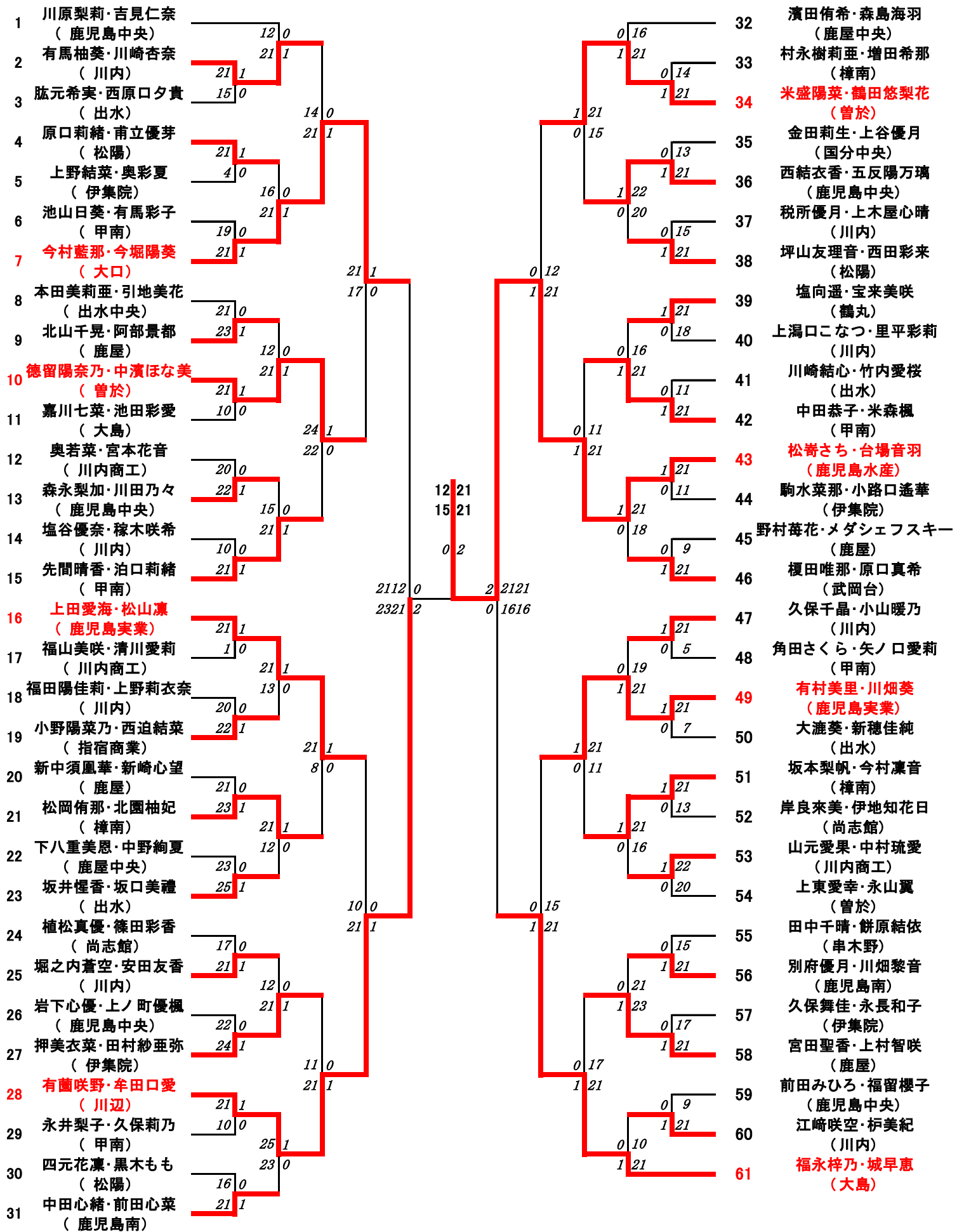


2025年度一年生:バドミントン:ベスト32(参加組数:61)  
 松寄さち・台場音羽 (鹿児島水産)



# 2025年度 一年生: バドミントン: 女子ダブルス

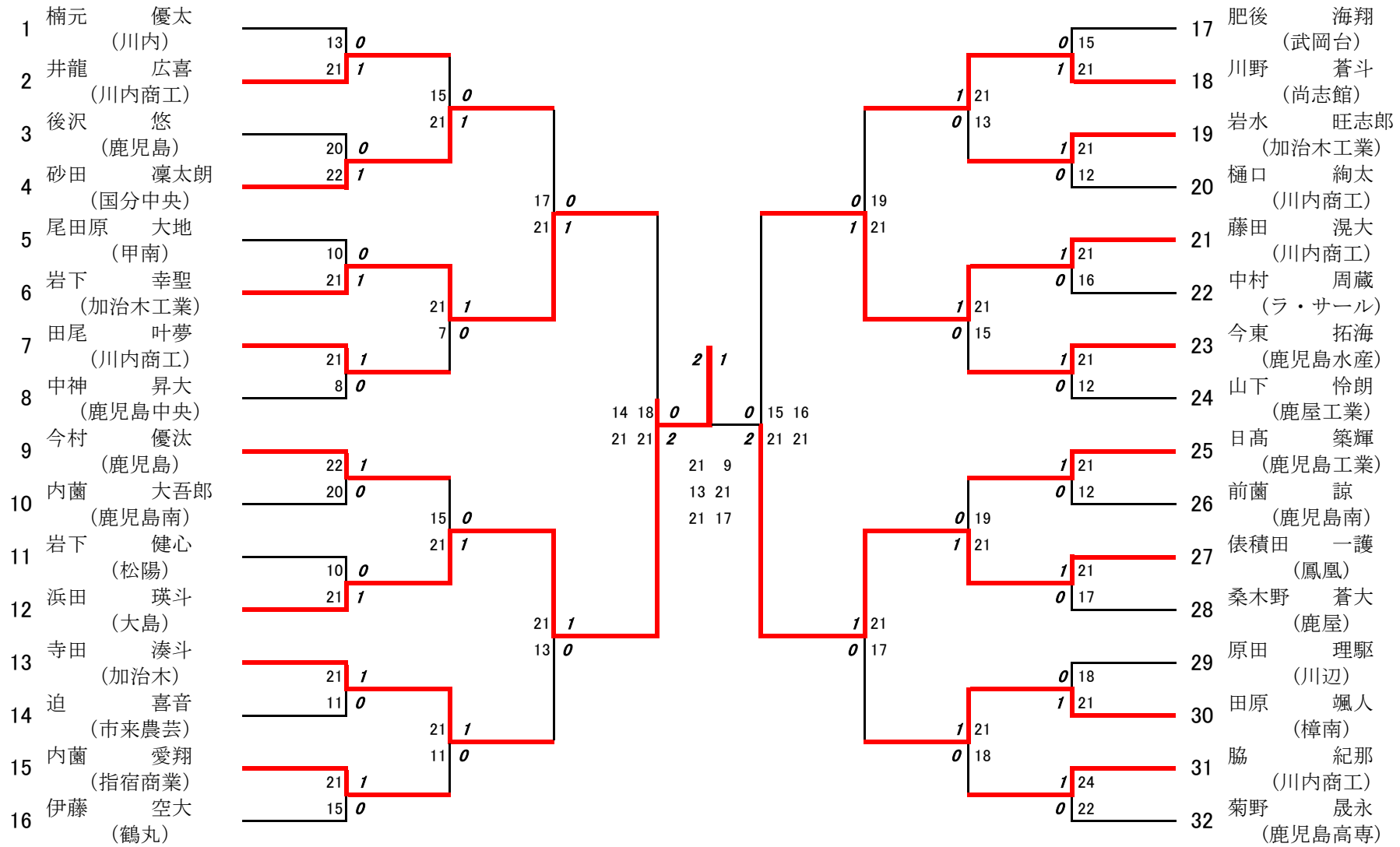
名前の赤色はベスト8



決勝戦: 有菌咲野・牟田口愛(川辺) 0対2 松寄さち・台場音羽(鹿児島水産)

# 2025年度一年生:バドミントン:ベスト32(参加組数:195)

浜田瑛斗 (大島)

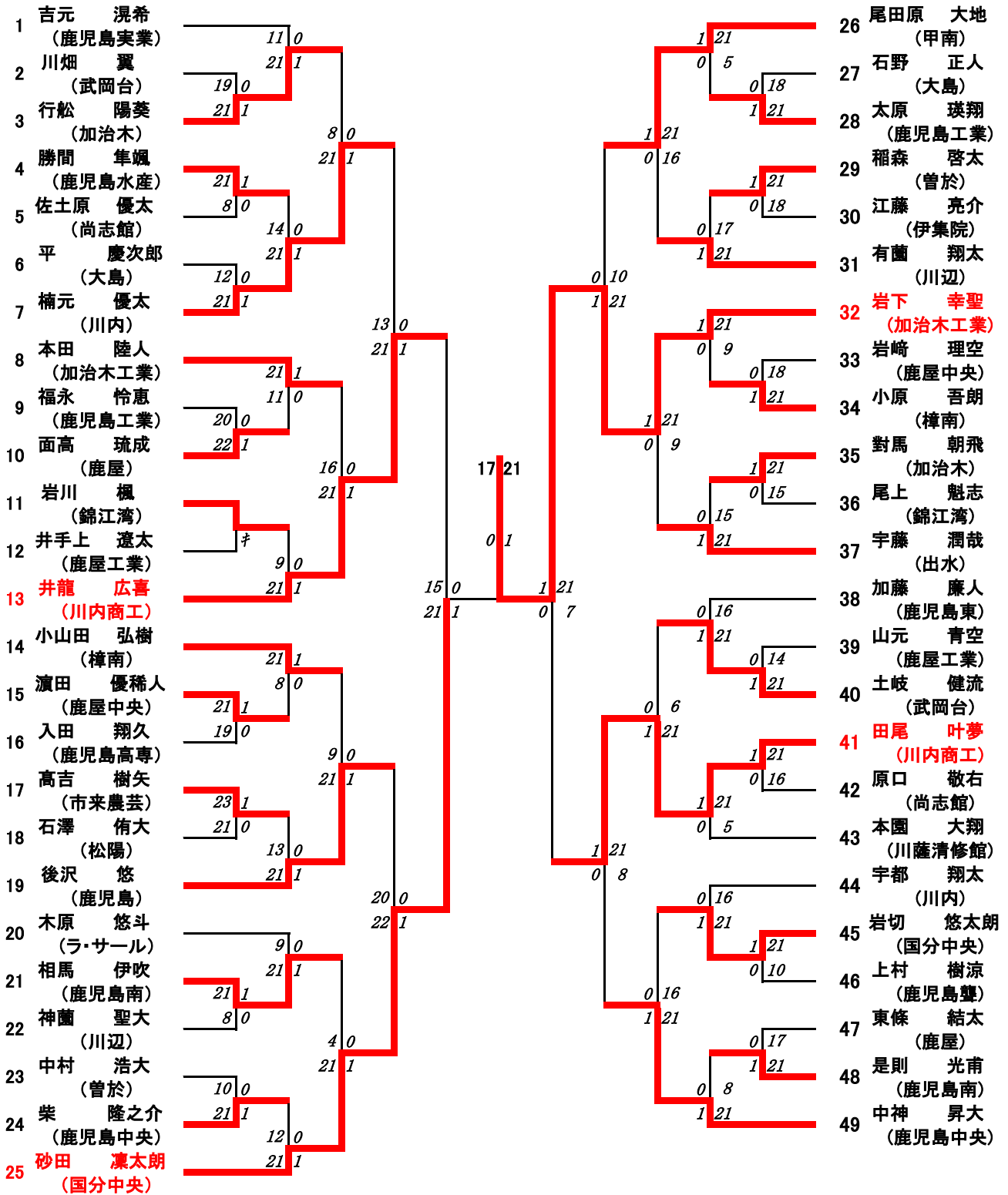


# 2025年度 一年生: バドミントン: 男子シングルス

第1ブロック

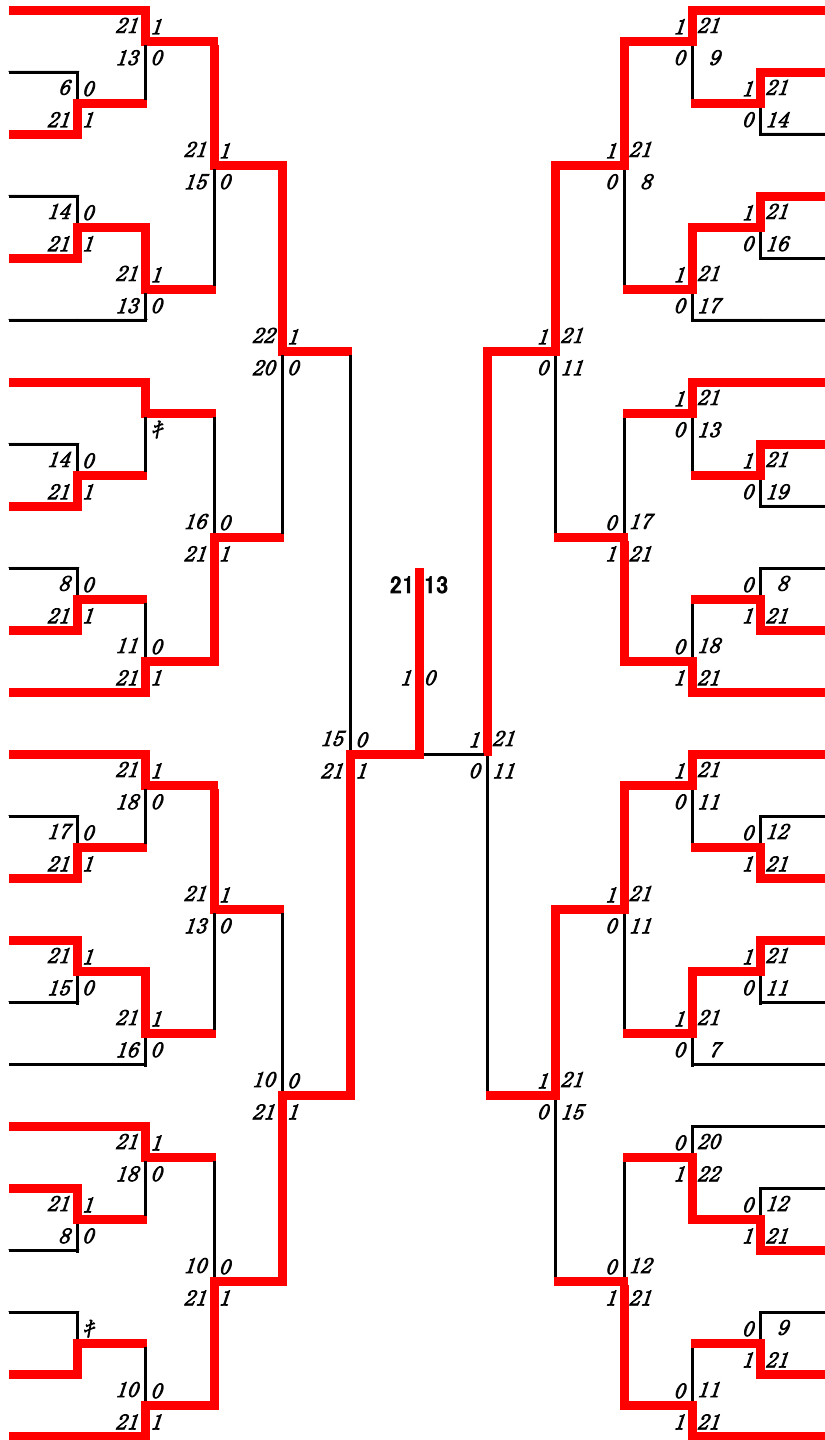
名前の赤色はベスト16

第2ブロック



第3ブロック

- 50 今村 優汰 (鹿児島)
- 51 黒岩 優輝 (国分中央)
- 52 迫 蓮斗 (川内商工)
- 53 永野 侑 (川内)
- 54 岩下 輝哉 (尚志館)
- 55 金林 倫慶 (ラ・サール)
- 56 節政 映登 (曾於)
- 57 大井 孝太郎 (伊集院)
- 58 清水 悠太 (鹿児島中央)
- 59 今村 秀太 (出水)
- 60 弓削 陽斗 (鹿児島工業)
- 61 内藤 大吾郎 (鹿児島南)
- 62 岩下 健心 (松陽)
- 63 有村 絢喜 (鹿屋)
- 64 仮屋園 悠月 (武岡台)
- 65 笹原 昂 (鹿屋中央)
- 66 春山 大雅 (加治木)
- 67 保岡 信乃介 (鹿児島高専)
- 68 大柄根 蓮斗 (鹿屋工業)
- 69 藤野 翔 (樟南)
- 70 宿利原 權 (市来農芸)
- 71 久木原 光桜 (錦江湾)
- 72 瀬戸口 輝 (川辺)
- 73 浜田 瑛斗 (大島)



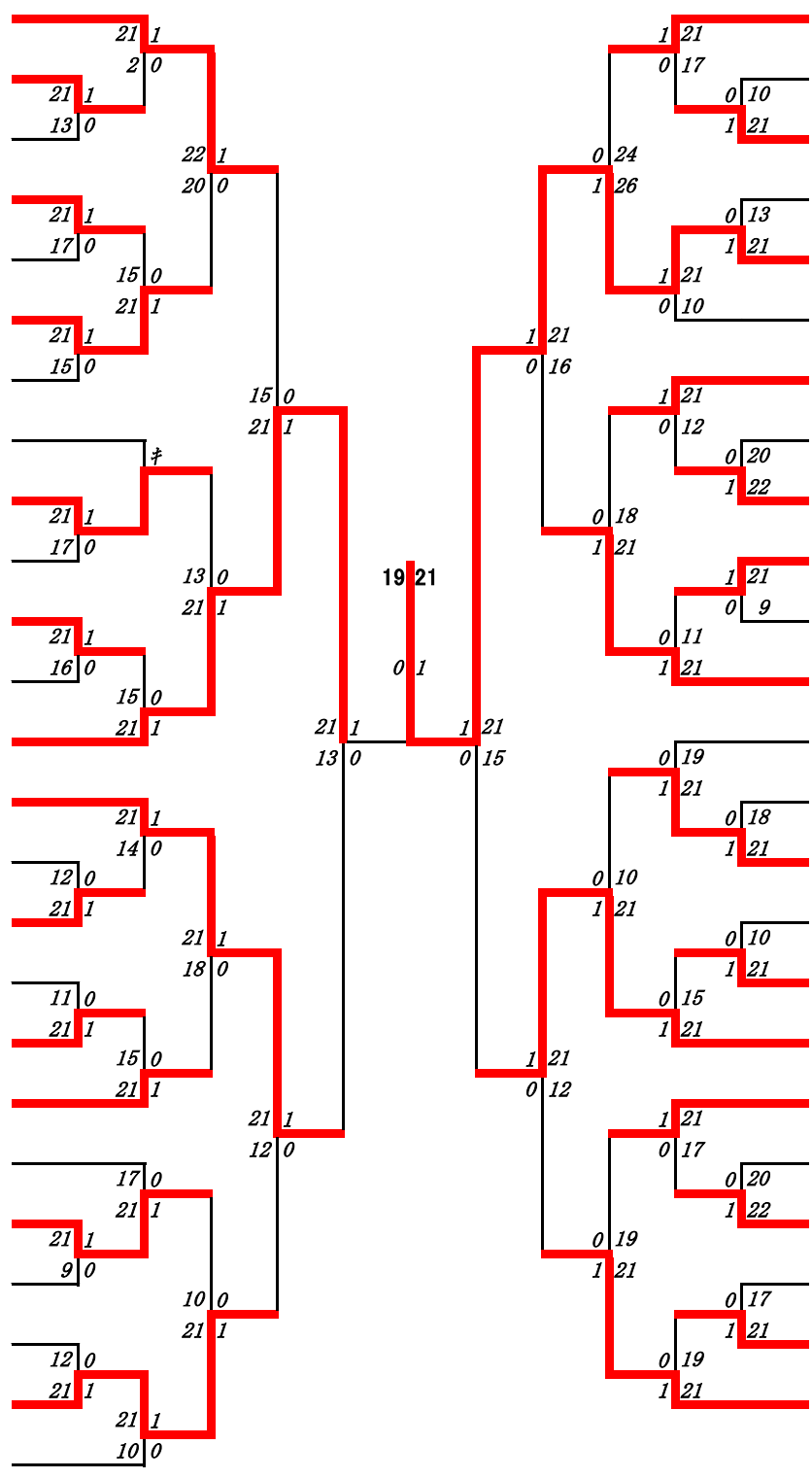
第4ブロック

- 74 寺田 湊斗 (加治木)
- 75 下之蘭 欽太 (川内)
- 76 今隈 悠月 (鹿屋中央)
- 77 柴山 頼斗 (鹿児島南)
- 78 清水 壮介 (曾於)
- 79 今村 優虎 (鳳凰)
- 80 常田 悠太 (鹿児島工業)
- 81 迫中 仁 (鹿児島水産)
- 82 城 一平 (大島)
- 83 平田 蒼空 (尚志館)
- 84 手塚 清晴 (武岡台)
- 85 迫 喜音 (市来農芸)
- 86 内藤 愛翔 (指宿商業)
- 87 中尾 駿一 (鹿児島中央)
- 88 杉木 龍雅 (鹿屋)
- 89 前原 桜昂 (川内商工)
- 90 早淵 遼 (ラ・サール)
- 91 上原 颯磨 (川薩清修館)
- 92 篠原 徳明 (錦江湾)
- 93 西山 大我 (国分中央)
- 94 坂口 貴洋 (伊集院)
- 95 小平 健太郎 (鹿屋工業)
- 96 指宿 友禎 (加治木工業)
- 97 伊藤 空大 (鶴丸)

第5ブロック

第6ブロック

- 98 肥後 海翔  
(武岡台)
- 99 野口 優成  
(川辺)
- 100 中村 考晴  
(鹿屋工業)
- 101 赤塚 伸春  
(大島)
- 102 田中 莉琉人  
(国分中央)
- 103 津崎 優人  
(鹿児島工業)
- 104 中村 大芽  
(鹿児島聾)
- 105 南里 虎河  
(甲南)
- 106 今吉 健太郎  
(鹿児島南)
- 107 東中川 裕太  
(加治木)
- 108 後藤 慶太  
(鹿児島中央)
- 109 新牛込 結人  
(鹿屋中央)
- 110 川野 蒼斗  
(尚志館)
- 111 岩水 旺志郎  
(加治木工業)
- 112 石澤 昂大  
(松陽)
- 113 新穂 陽希  
(指宿商業)
- 114 矢野 健  
(出水)
- 115 坂口 雄哉  
(鹿屋)
- 116 植田 琉斗  
(鹿児島)
- 117 相良 祐希  
(鶴丸)
- 118 小森園 龍之介  
(錦江湾)
- 119 森永 雄心  
(川内)
- 120 中渡瀬 尊  
(樟南)
- 121 樋口 絢太  
(川内商工)
- 122 久保 霸駆  
(曾於)

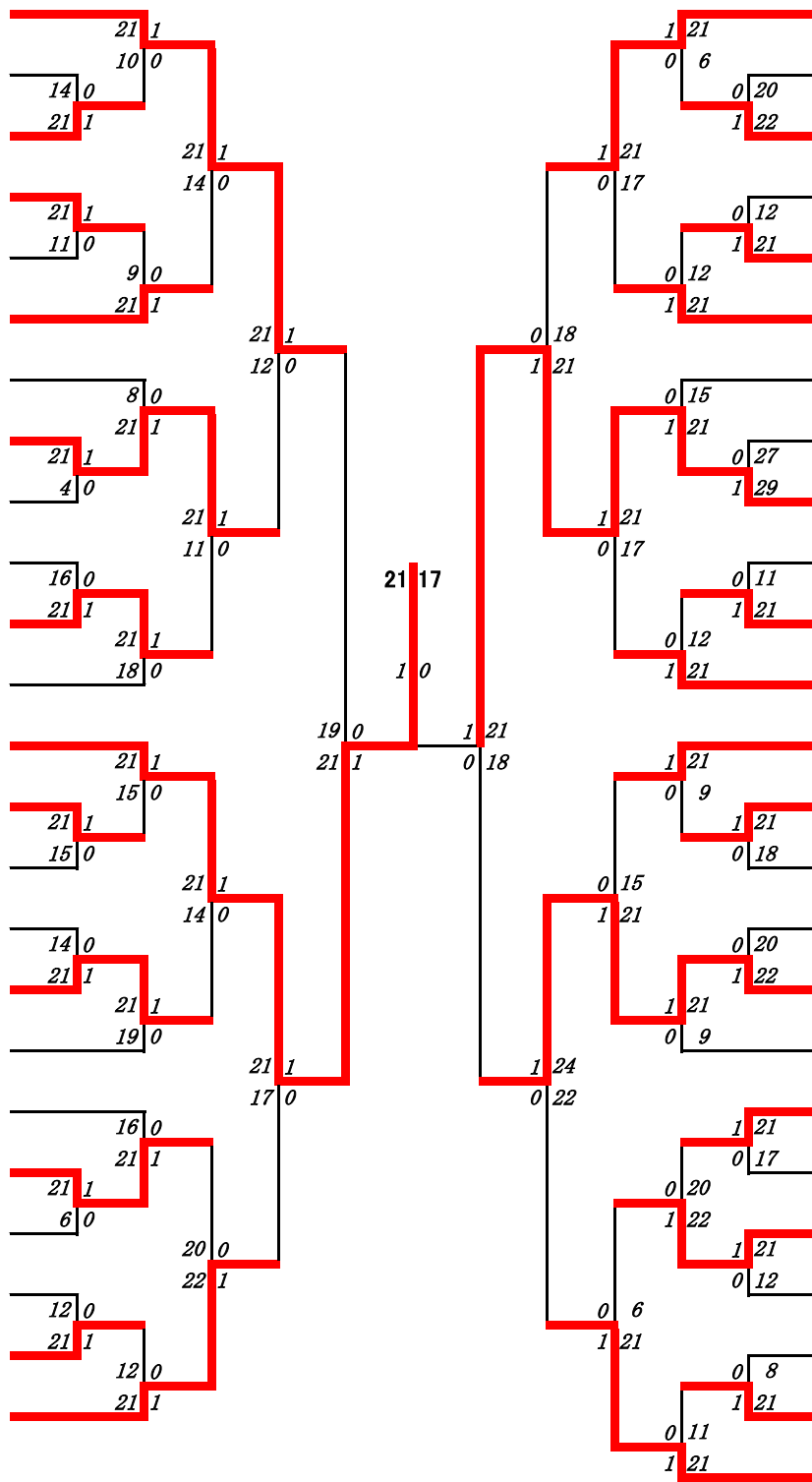


- 123 園師 樹  
(鹿屋中央)
- 124 正池 乙稀  
(鹿児島工業)
- 125 藤井 翼  
(伊集院)
- 126 白石 歩  
(鹿児島南)
- 127 藤田 滉大  
(川内商工)
- 128 堀之内 勇斗  
(武岡台)
- 129 緒方 翔琉  
(大口)
- 130 赤崎 結斗  
(樟南)
- 131 假水 奏祐  
(鹿屋)
- 132 畠 優人  
(市来農芸)
- 133 林 翔真  
(鹿児島東)
- 134 中村 周蔵  
(ラ・サール)
- 135 前山 空  
(川内)
- 136 玉利 智哉  
(曾於)
- 137 加藤 千寛  
(大島)
- 138 福岡 亮輔  
(尚志館)
- 139 岡別府 直太  
(国分中央)
- 140 今東 拓海  
(鹿児島水産)
- 141 濱田 昊輝  
(加治木)
- 142 福原 悠太  
(川辺)
- 143 濱崎 晴二郎  
(鹿児島中央)
- 144 上原 海人  
(加治木工業)
- 145 大廻 心人  
(錦江湾)
- 146 山下 怜朗  
(鹿屋工業)

第7ブロック

第8ブロック

- 147 日高 築輝  
(鹿児島工業)
- 148 北薗 悠真  
(鹿児島豊)
- 149 原 颯  
(川内)
- 150 萩原 優和  
(川辺)
- 151 橋西 璃空  
(加治木工業)
- 152 川口 大舞  
(大島)
- 153 福元 珠史  
(山川)
- 154 前薗 諒  
(鹿児島南)
- 155 大原 士  
(伊集院)
- 156 飯田 健心  
(尚志館)
- 157 三橋 直樹  
(松陽)
- 158 八代 龍仁  
(錦江湾)
- 159 俵積田 一護  
(鳳凰)
- 160 徳永 有佑  
(武岡台)
- 161 丸山 真玄  
(曾於)
- 162 古川 泰輝  
(鹿屋工業)
- 163 橋口 湊那  
(樟南)
- 164 長濱 葵  
(れいめい)
- 165 平窪 健成  
(川薩清修館)
- 166 白松 明透  
(川内商工)
- 167 大田 悠斗  
(鹿屋中央)
- 168 國師 陽々  
(加治木)
- 169 朝倉 滉  
(鹿児島中央)
- 170 桑木野 蒼大  
(鹿屋)

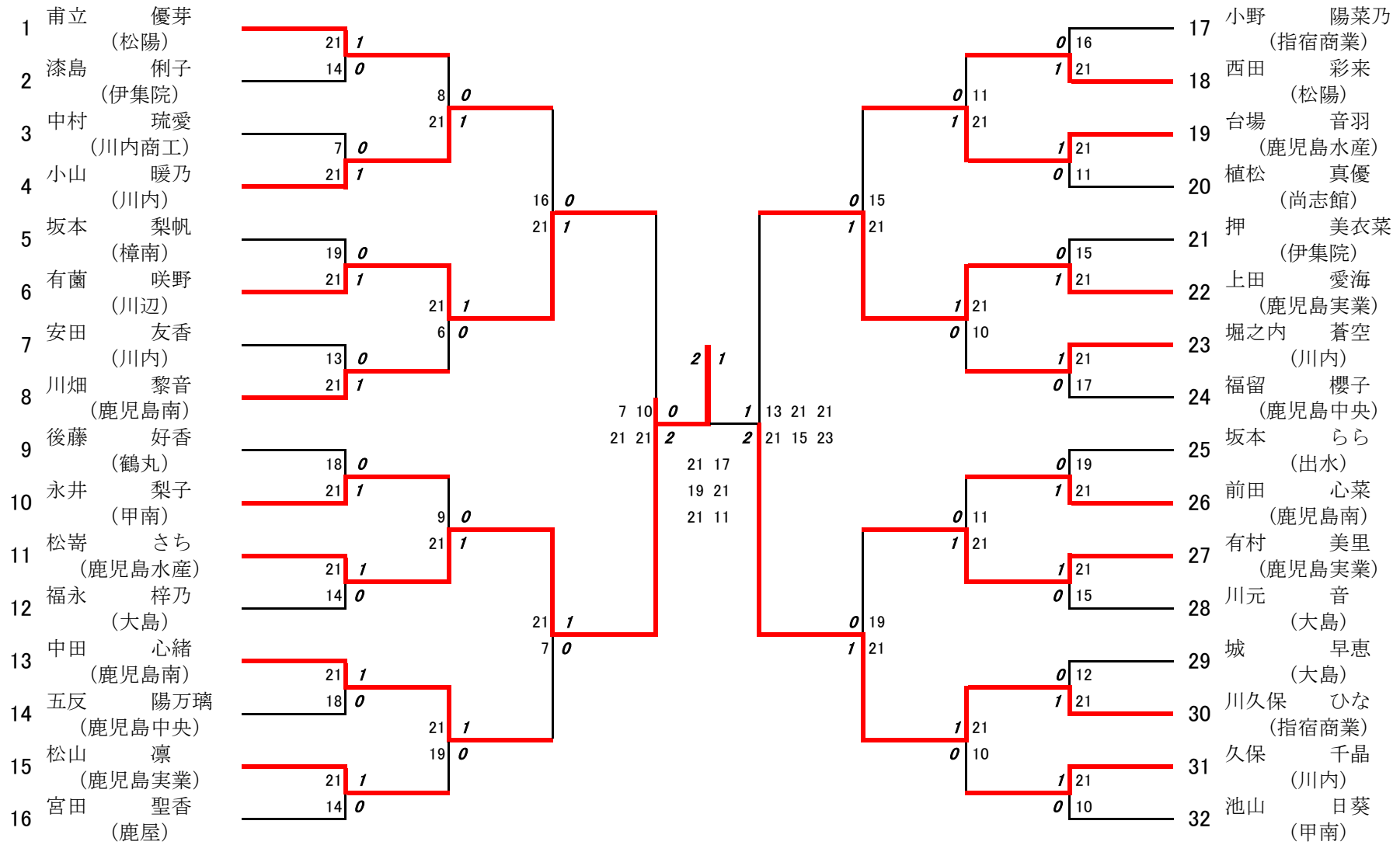


- 171 原田 理駆  
(川辺)
- 172 高桑 賢世  
(錦江湾)
- 173 大内田 瑛汰  
(鹿屋)
- 174 大脇 直也  
(鹿児島工業)
- 175 薗田 悠真  
(鹿屋中央)
- 176 宗村 瑛煌  
(鹿児島)
- 177 吉原 吏穂  
(国分中央)
- 178 谷下 慶志  
(加治木)
- 179 田原 颯人  
(樟南)
- 180 土屋 洸翔  
(市来農芸)
- 181 別府 良祐  
(鹿屋工業)
- 182 中村 海輝  
(伊集院)
- 183 川上 将大  
(鹿児島育英館)
- 184 瀬戸口 愉生  
(川内)
- 185 町田 天佑  
(武岡台)
- 186 末永 海偉  
(松陽)
- 187 脇 紀那  
(川内商工)
- 188 朴 布?  
(ラ・サール)
- 189 中野 陽成  
(出水)
- 190 倉野 伶央  
(鹿児島水産)
- 191 浜崎 海大  
(大島)
- 192 中山 瑛心  
(鹿児島中央)
- 193 新原 琥太郎  
(尚志館)
- 194 山下 瑛斗  
(鹿児島南)
- 195 菊野 晟永  
(鹿児島高専)

決勝戦：浜田瑛斗(大島) 2 対 1 俵積田一護(鳳凰)

2025年度一年生:バドミントン:ベスト32(参加組数:118)

松寄さち (鹿児島水産)

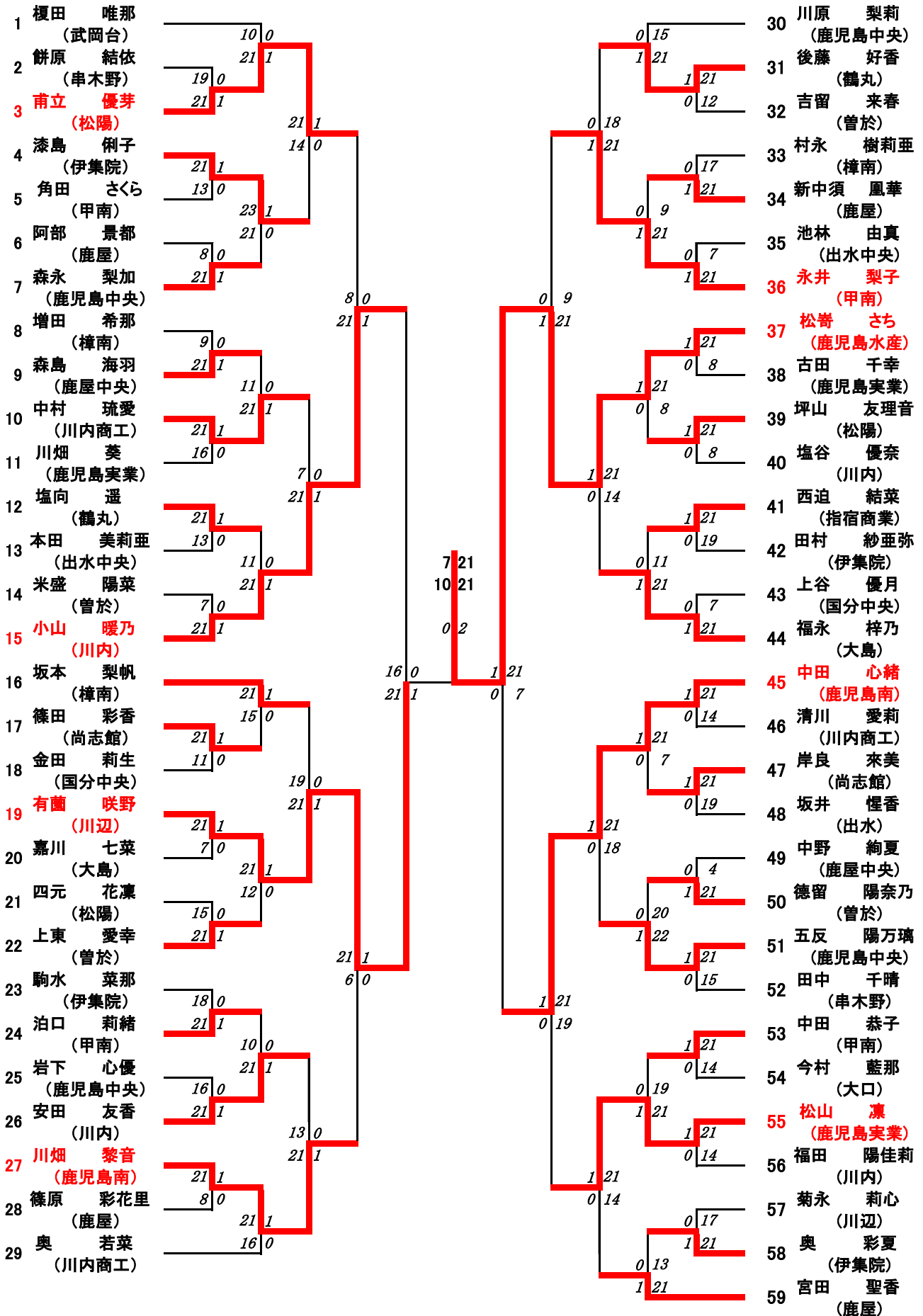


# 2025年度 一年生: バドミントン: 女子シングルス

第1ブロック

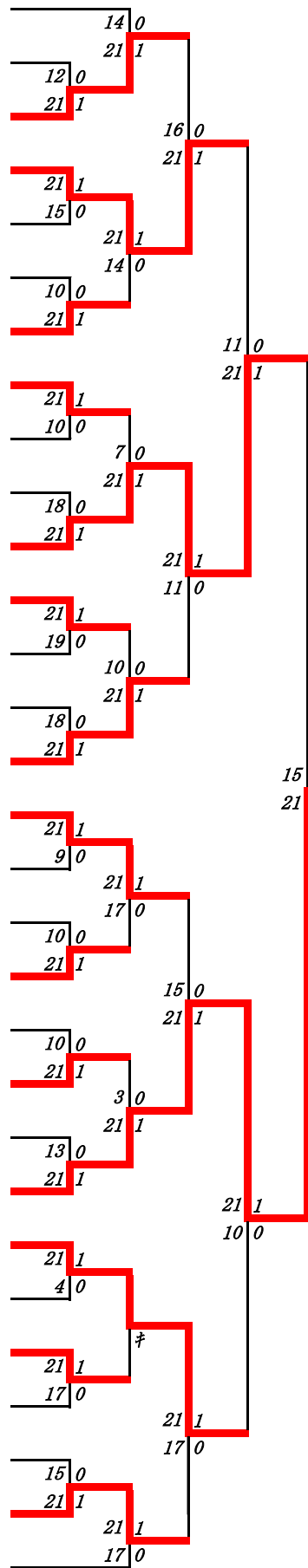
名前の赤色はベスト16

第2ブロック



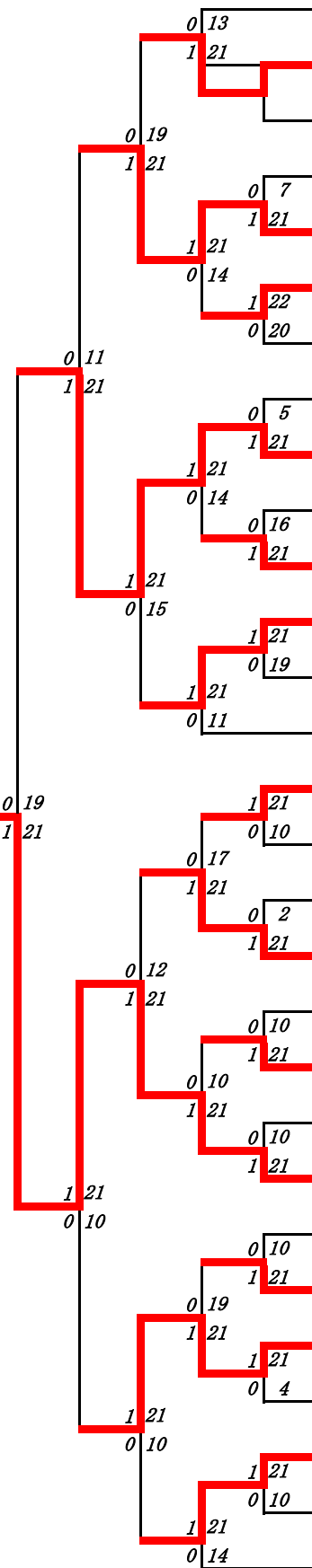
第3ブロック

- 60 永山 翼  
(曾於)
- 61 池田 彩愛  
(大島)
- 62 小野 陽菜乃  
(指宿商業)
- 63 西田 彩来  
(松陽)
- 64 稼木 咲希  
(川内)
- 65 南鶴 もか  
(串木野)
- 66 岩切 ななか  
(国分中央)
- 67 吉見 仁奈  
(鹿児島中央)
- 68 北山 千晃  
(鹿屋)
- 69 山元 愛果  
(川内商工)
- 70 台場 音羽  
(鹿児島水産)
- 71 北園 柚妃  
(樟南)
- 72 有馬 彩子  
(甲南)
- 73 小路口 遙華  
(伊集院)
- 74 植松 真優  
(尚志館)
- 75 押 美衣菜  
(伊集院)
- 76 別府 優月  
(鹿児島南)
- 77 原口 真希  
(武岡台)
- 78 堀之内 麻衣  
(大口)
- 79 引地 美花  
(出水中央)
- 80 新崎 心望  
(鹿屋)
- 81 今村 凜音  
(樟南)
- 82 上田 愛海  
(鹿児島実業)
- 83 堀之内 蒼空  
(川内)
- 84 石塚 明日美  
(川薩清修館)
- 85 米森 楓  
(甲南)
- 86 宝来 美咲  
(鶴丸)
- 87 有川 美乃里  
(鹿屋中央)
- 88 福留 櫻子  
(鹿児島中央)
- 89 鶴田 悠梨花  
(曾於)



第4ブロック

- 90 原口 莉緒  
(松陽)
- 91 坂本 らら  
(出水)
- 92 江崎 咲空  
(川内)
- 93 中濱 ほな美  
(曾於)
- 94 前田 心菜  
(鹿児島南)
- 95 上村 智咲  
(鹿屋)
- 96 西 結衣香  
(鹿児島中央)
- 97 上野 結菜  
(伊集院)
- 98 有村 美里  
(鹿児島実業)
- 99 牟田口 愛  
(川辺)
- 100 先間 晴香  
(甲南)
- 101 川元 音  
(大島)
- 102 宮本 花音  
(川内商工)
- 103 下八重 美恩  
(鹿屋中央)
- 104 今堀 陽葵  
(大口)
- 105 久保 舞佳  
(伊集院)
- 106 黒木 もも  
(松陽)
- 107 城 早恵  
(大島)
- 108 野村 莓花  
(鹿屋)
- 109 松岡 侑那  
(樟南)
- 110 伊地知 花日  
(尚志館)
- 111 川久保 ひな  
(指宿商業)
- 112 上ノ町 優楓  
(鹿児島中央)
- 113 濱田 侑希  
(鹿屋中央)
- 114 久保 千晶  
(川内)
- 115 福山 美咲  
(川内商工)
- 116 池山 日葵  
(甲南)
- 117 小永吉 柚奈  
(武岡台)
- 118 上峯 明沙  
(鹿児島玉龍)



決勝戦：松寄さち(鹿児島水産) 2 対 1 川久保ひな(指宿商業)