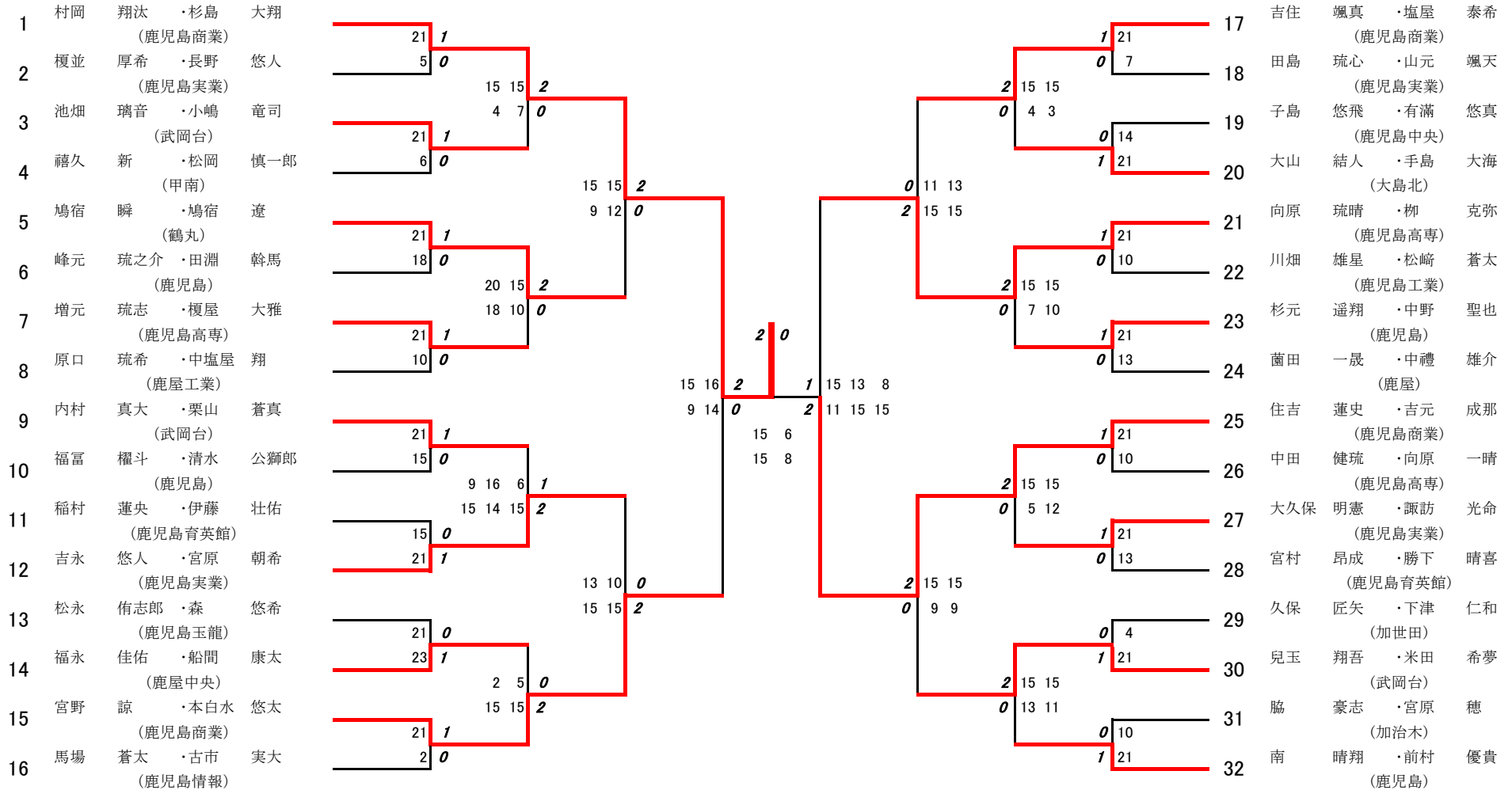


2026年度春季:バドミントン:ベスト32(参加組数:141)

村岡翔汰・杉島大翔 (鹿児島商業)

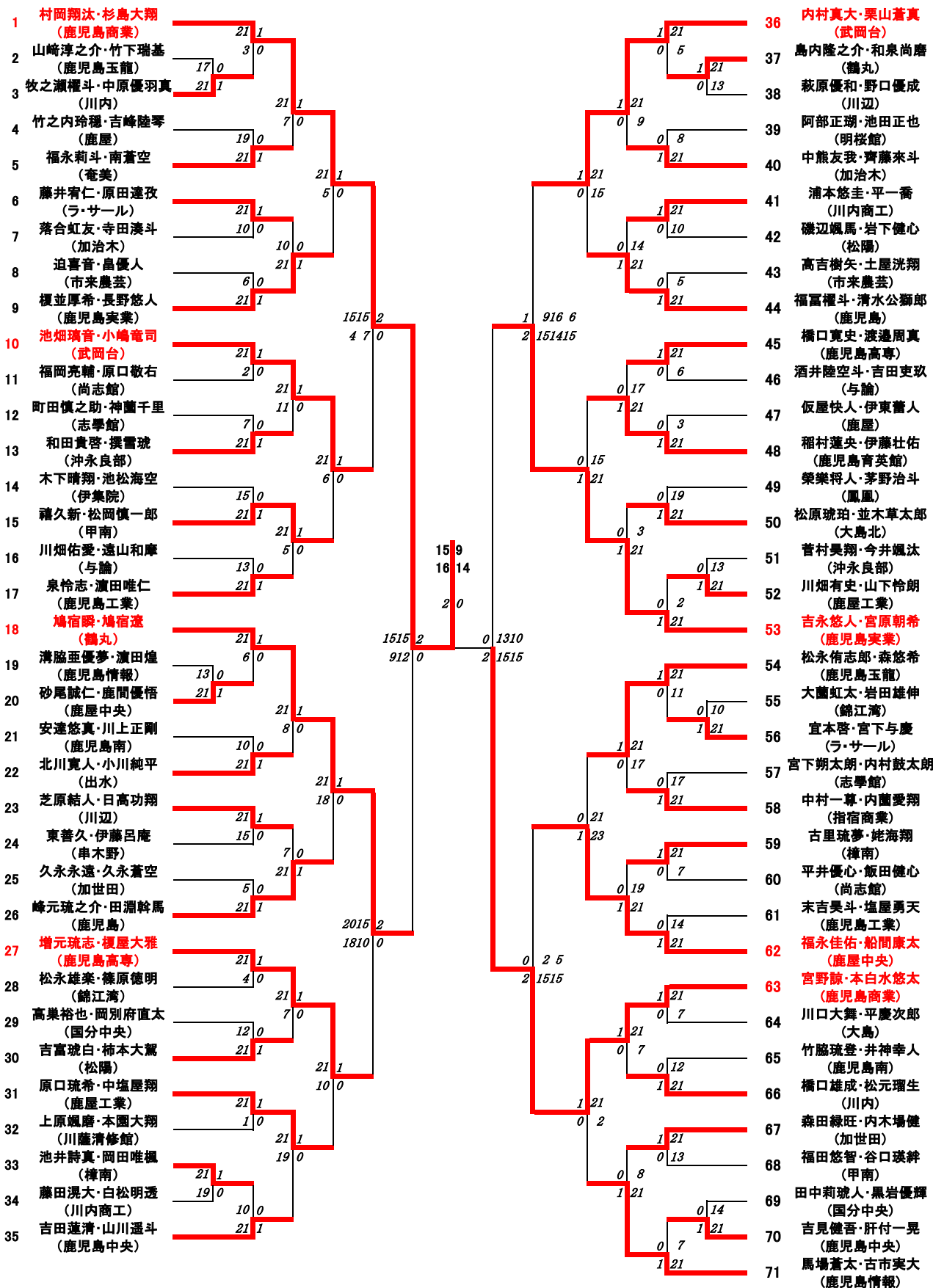


2026年度 春季：バドミントン：男子高校D

第1ブロック

名前の赤色はベスト16

第2ブロック



第3ブロック

72	吉住楓真・塩屋泰希 (鹿児島商業)	21 1
73	原田一真・太田原信輝 (ラ・サール)	6 0
74	竹内幹真・山下真虎 (与論)	21 1
75	井龍広喜・瀬平瞬 (川内商工)	14 0
76	岩川晃翔・瀬脇優大 (鹿児島玉龍)	21 1
77	川野蒼斗・岩下輝哉 (尚志館)	22 0
78	泰山千風・坂元煌奈 (鹿児島情報)	24 1
79	田之頭健・池栗須遠汰 (鹿屋中央)	12 0
80	田島琉心・山元颯天 (鹿児島実業)	21 1
81	子島悠飛・有満悠真 (鹿児島中央)	1515 2
82	前田喜一・神薗聖大 (川辺)	4 3 0
83	橋口笑ノ介・石本由宇 (松陽)	21 1
84	坂井陽斗・安田祐 (串木野)	19 0
85	枕辺匠・平窪健成 (川薩清修館)	21 1
86	岩切悠太郎・西山大我 (国分中央)	9 0
87	中村航志・猪野翔太郎 (樟南)	17 0
88	大山結人・手島大海 (大島北)	21 1
89	向原琉晴・柳克弥 (鹿児島高専)	1113 0
90	神前友博・下山颯太 (加世田)	1515 2
91	中島敦紀・江口凜太郎 (鹿児島南)	12 0
92	高橋煌成・市来悠人 (武岡台)	21 1
93	山田尚希・清水偉大 (鳳凰)	12 0
94	児玉祐希・福崎悠介 (指宿商業)	21 1
95	久米村健介・安楽僚慧 (鶴丸)	6 0
96	猜松善藍・山下桜太郎 (鹿屋工業)	20 0
97	川畑雄星・松崎蒼太 (鹿児島工業)	22 1
98	杉元遥翔・中野聖也 (鹿児島)	7 0
99	前沢純輝・古波倉一哲 (沖永良部)	21 1
100	川崎悠玄・草留正翔 (川内)	12 0
101	藤園心・八代龍仁 (錦江湾)	21 1
102	藪田一晟・中禮雄介 (鹿屋)	12 0
103	池田孟史・武田慎吾 (明桜館)	21 1
104	岩元俊輔・大木翔慎 (志學館)	13 0
105	瀧田昊輝・東中川裕太 (加治木)	6 0
106	服部壮太郎・小瀬凌太郎 (甲南)	21 1

第4ブロック

107	住吉蓮史・吉元成那 (鹿児島商業)	1 21
108	岩川楓・大廻心人 (錦江湾)	0 2
109	宮崎蒼・川畑輝琉 (鹿屋)	0 5
110	野崎凧海・小川竣 (鹿屋工業)	1 21
111	新福一斗・木原大翔 (志學館)	0 6
112	小屋大貴・若水仁 (志布志)	0 8
113	中田健琉・向原一晴 (鹿児島高専)	1 21
114	泉結太・山崎皓大 (川内)	0 13
115	清水利貴・喜山惺太 (与論)	0 12
116	大久保明憲・諏訪光命 (鹿児島実業)	2 1515
117	中村撫都・増田透真 (川内商工)	0 512
118	尾崎真心・小林照行 (ラ・サール)	1 21
119	福永怜聖・大山直弥 (鹿児島中央)	0 6
120	宮村昂成・勝下晴喜 (鹿児島育英館)	0 9
121	永井淳太郎・楠生悠月 (鹿児島南)	0 15
122	福元愛友・福森洸介 (鹿児島工業)	1 21
123	上ノ原大翔・緒方翔琉 (大口)	0 10
124	日高直哉・富松志唯風 (鹿児島情報)	1 21
125	久保匠矢・下津仁和 (加世田)	0 18
126	長友拓磨・肥前宏希 (串木野)	1 21
127	原田理駆・有薗翔太 (川辺)	0 14
128	浜田瑛斗・赤塚伸春 (大島)	1 23
129	橋口椋生・田中咲寿 (市来農芸)	0 21
130	宮崎奏太・欽島靖幸 (松陽)	0 8
131	大瀬遼空・島中愛斗 (鹿屋中央)	1 21
132	児玉翔吾・米田希夢 (武岡台)	0 4
133	脇豪志・宮原穂 (加治木)	1 21
134	中村亮太・荒武貴仁 (鶴丸)	0 11
135	鈴木笙太・堂園樹生 (樟南)	0 7
136	砂田凜太郎・吉原吏穂 (国分中央)	0 10
137	江藤亮介・藤井翼 (伊集院)	1 21
138	三原孝介・徳地元樹 (鹿児島玉龍)	0 7
139	小瀧大志・新原城太郎 (尚志館)	1 21
140	早川太一郎・尾田原大地 (甲南)	0 3
141	南晴翔・前村優貴 (鹿児島)	1 21

決勝戦：村岡翔汰・杉島大翔(鹿児島商業) 2対0 住吉蓮史・吉元成那(鹿児島商業)

3位決定戦：宮野諒・本白水悠太(鹿児島商業) 1対2 向原琉晴・柳克弥(鹿児島高専)