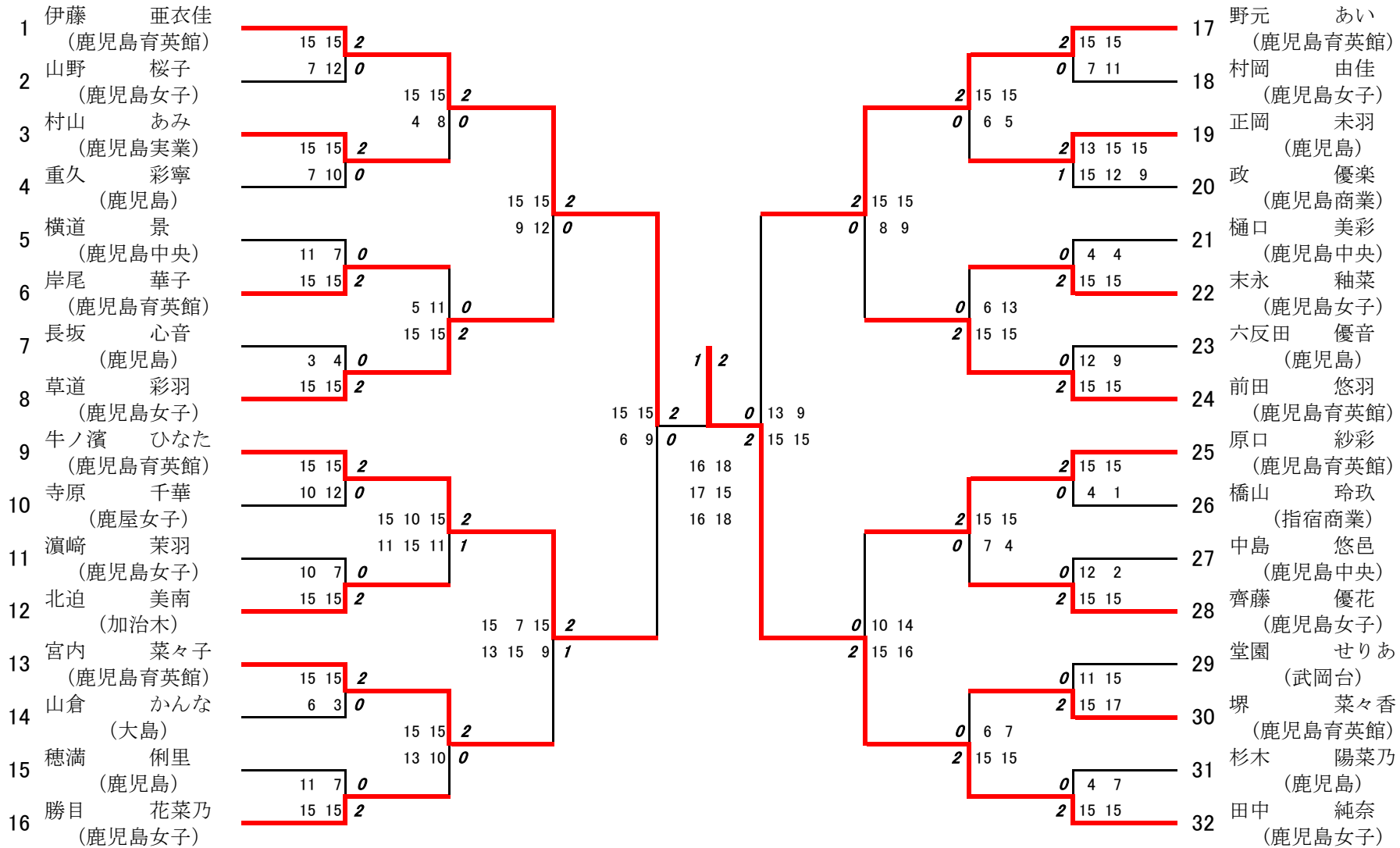


2026年度春季:バドミントン:ベスト32(参加組数:236)

田中純奈 (鹿児島女子)



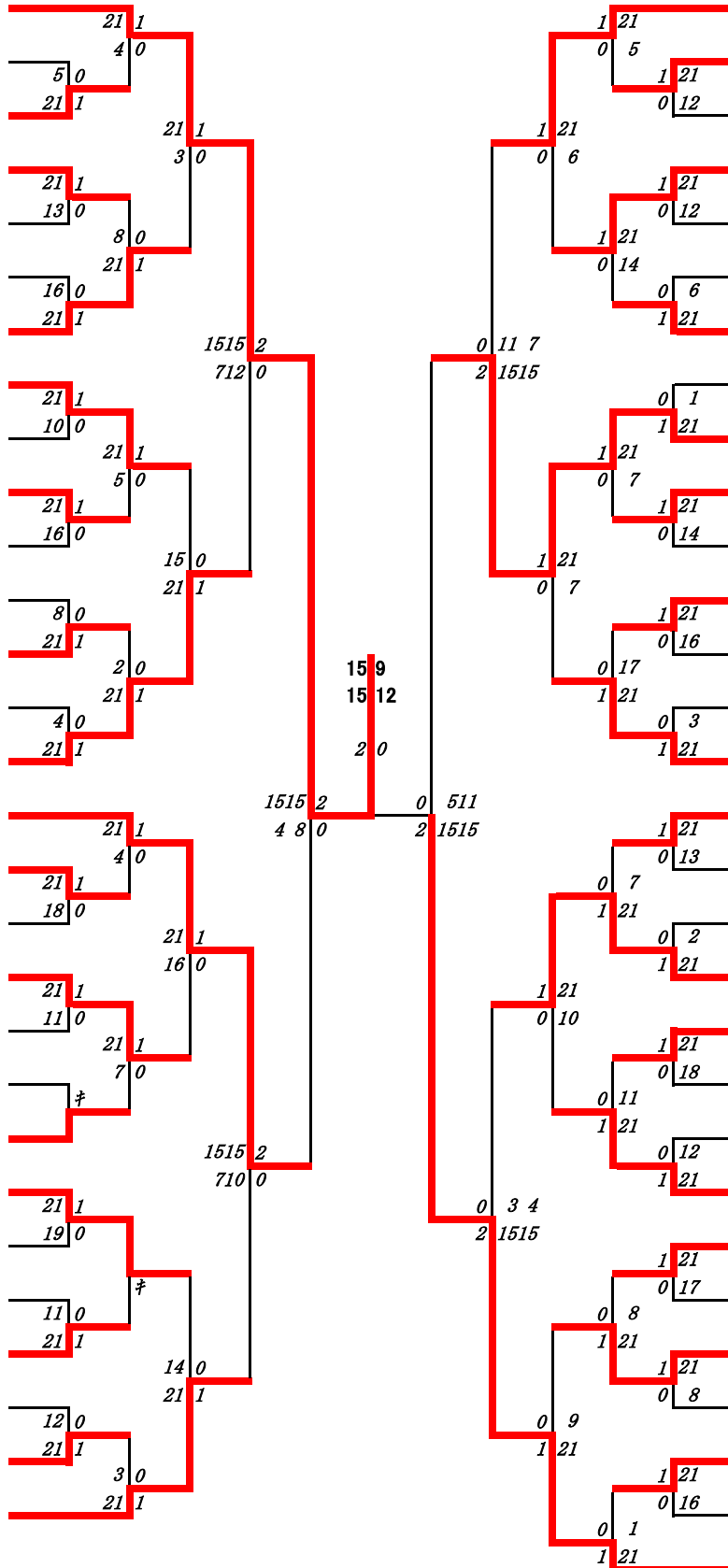
2026年度 春季：バドミントン： 女子高校S

第1ブロック

名前の赤色はベスト16

第2ブロック

- 1 伊藤 亜衣佳 (鹿児島育英館)
- 2 北原 三登 (川内)
- 3 川崎 悠花 (鹿児島中央)
- 4 押 美衣菜 (伊集院)
- 5 坂下 絢郁 (志學館)
- 6 久保田 真央 (鹿屋中央)
- 7 森田 桜寧 (甲南)
- 8 竹中 実々花 (鹿児島工業)
- 9 岡本 綾子 (鹿屋)
- 10 野崎 暖乃 (鹿屋女子)
- 11 本村 美奈 (樟南)
- 12 山下 希望 (鹿児島情報)
- 13 長井 友那 (加治木)
- 14 徳永 瑞葉 (国分中央)
- 15 山野 桜子 (鹿児島女子)
- 16 村山 あみ (鹿児島実業)
- 17 白井 琴華 (鹿児島玉龍)
- 18 井手 優花 (尚志館)
- 19 谷山 陽和 (武岡台)
- 20 清水 ながる (加世田)
- 21 西田 妃雛 (松陽)
- 22 米盛 真由 (川内商工)
- 23 川原 七檜 (種子島)
- 24 内ノ倉 千帆 (鶴丸)
- 25 皆村 美優 (大島)
- 26 福永 愛梨 (指宿商業)
- 27 児玉 杏 (川辺)
- 28 大坪 茉依 (鹿児島南)
- 29 重久 彩寧 (鹿児島)

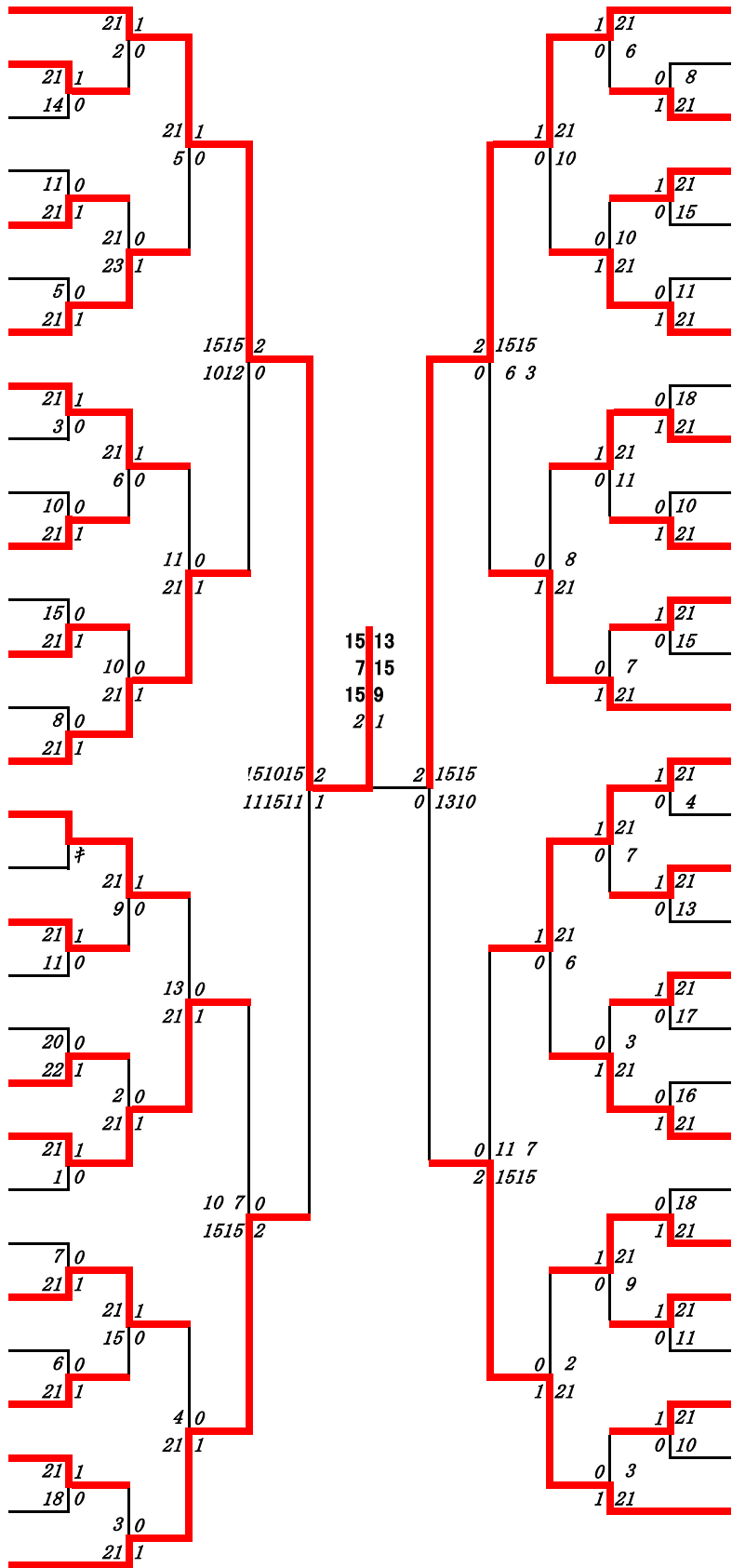


- 30 横道 景 (鹿児島中央)
- 31 小野 陽菜乃 (指宿商業)
- 32 上峯 明沙 (鹿児島玉龍)
- 33 月野木 結衣 (国分中央)
- 34 前田 早千香 (沖永良部)
- 35 増田 犀ナ (鹿児島工業)
- 36 内田 葵 (伊集院)
- 37 末廣 沙羅 (志學館)
- 38 岸尾 華子 (鹿児島育英館)
- 39 池之上 楓花 (鹿屋女子)
- 40 坂元 理音 (松陽)
- 41 兼子 未来 (川薩清修館)
- 42 野尻野 麻帆 (鶴丸)
- 43 岩崎 結子 (鹿児島純心女子)
- 44 丸岡 陽和 (鹿屋)
- 45 今村 くるみ (鹿児島南)
- 46 石窪 恵怜 (加世田)
- 47 松田 華凜 (川内商工)
- 48 長坂 心音 (鹿児島)
- 49 松崎 俐暖 (大島)
- 50 久保 美沙那 (樟南)
- 51 月野木 咲菜 (武岡台)
- 52 藏ノ下 奈央 (川内)
- 53 有菌 咲野 (川辺)
- 54 安田 楓美 (鹿屋中央)
- 55 福山 心晴 (鹿児島実業)
- 56 杉山 姫乃 (尚志館)
- 57 長丸 桃花 (加治木)
- 58 黒木 優花 (甲南)
- 59 草道 彩羽 (鹿児島女子)

第3ブロック

第4ブロック

- 60 牛ノ濱 ひなた (鹿児島育英館)
- 61 下八重 美恩 (鹿屋中央)
- 62 吉留 佳子 (志学館)
- 63 中村 茉理笑 (枕崎)
- 64 松岡 ほなみ (樟南)
- 65 柿山 瑞稀 (市来農芸)
- 66 畑中 茜音 (鹿屋)
- 67 久保 琴音 (鹿児島実業)
- 68 城 早恵 (大島)
- 69 菊永 莉心 (川辺)
- 70 國村 琴梨 (鹿児島玉龍)
- 71 田中 羽花 (国分中央)
- 72 吉原 舞花 (鹿児島中央)
- 73 梶原 真那 (鶴丸)
- 74 寺原 千華 (鹿屋女子)
- 75 森 美結 (鹿児島)
- 76 西川 璃央奈 (種子島)
- 77 隈元 果朋 (甲南)
- 78 川久保 ひな (指宿商業)
- 79 若松 愛華 (鹿児島南)
- 80 土器 蘭 みゆ (川内商工)
- 81 濱崎 茉羽 (鹿児島女子)
- 82 田中 楓夏 (加世田)
- 83 上入佐 虹花 (伊集院)
- 84 小竹山 絢音 (武岡台)
- 85 上浦 ひなた (川内)
- 86 池田 杏奈 (鹿児島商業)
- 87 植松 真優 (尚志館)
- 88 田邊 華鈴 (沖永良部)
- 89 北迫 美南 (加治木)

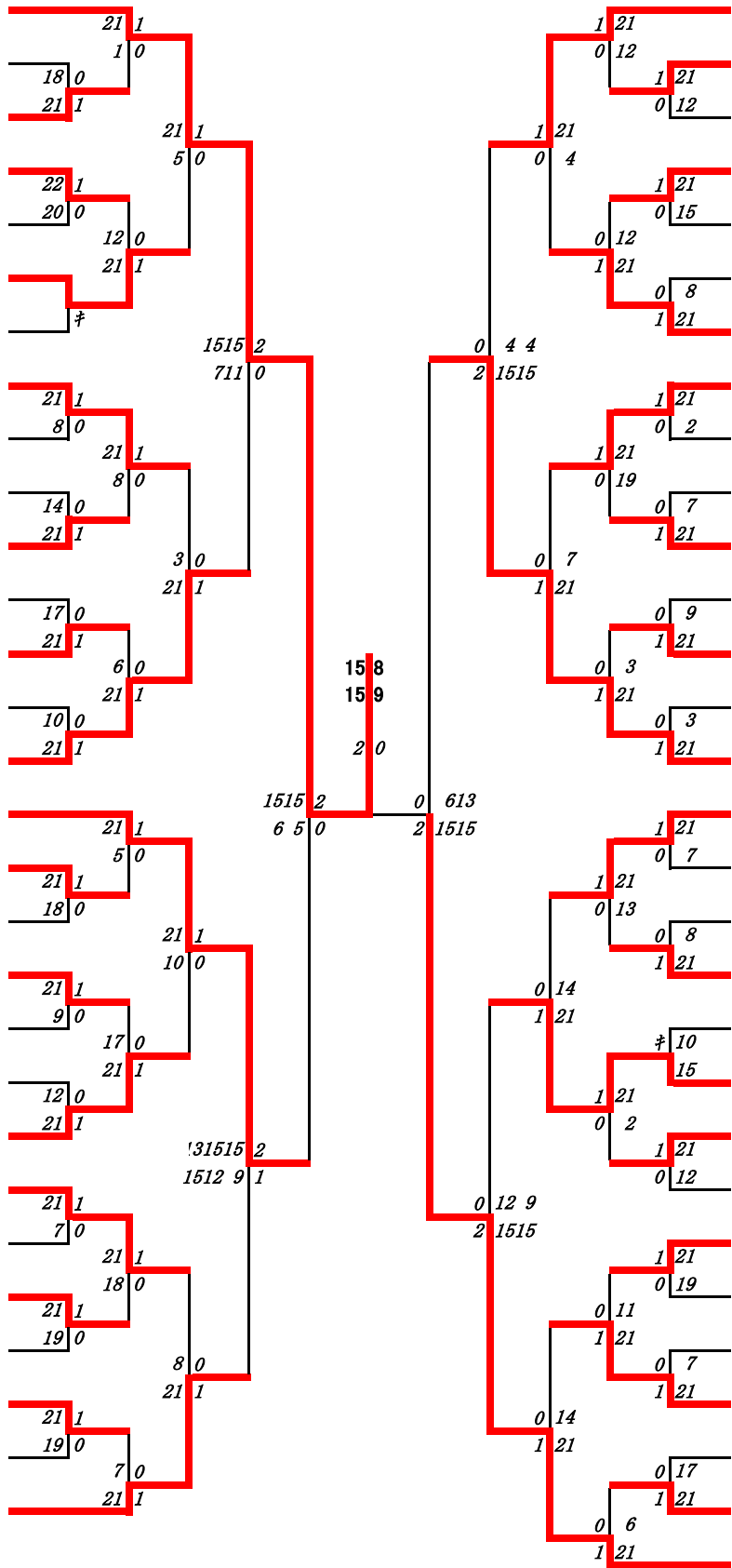


- 90 宮内 菜々子 (鹿児島育英館)
- 91 上釜 佑奈 (国分中央)
- 92 濱地 咲笑 (鹿児島情報)
- 93 加藤 葵 (甲南)
- 94 田ノ上 柑奈 (鹿屋女子)
- 95 吉松 来南 (武岡台)
- 96 西ノ園 未桜 (鹿屋中央)
- 97 市来 風優香 (沖永良部)
- 98 福元 陽南歌 (鹿児島中央)
- 99 岩崎 夏凜 (指宿商業)
- 100 福山 鈴音 (樟南)
- 101 榎田 真紀 (鹿児島玉龍)
- 102 長野 史奈 (川内)
- 103 山倉 かな (大島)
- 104 穂満 俐里 (鹿児島)
- 105 鮫島 葵 (加治木)
- 106 中村 美咲 (鹿児島実業)
- 107 前田 亜美 (川内商工)
- 108 佐々木 花菜 (志学館)
- 109 内藤 愛美 (松陽)
- 110 田尻 紗悠 (鹿児島工業)
- 111 崎山 涼 (鶴丸)
- 112 永吉 来夢 (尚志館)
- 113 温水 海結 (鹿児島南)
- 114 北野 杏圭 (伊集院)
- 115 西川 陽菜 (鹿児島純心女子)
- 116 宮田 聖香 (鹿屋)
- 117 中原 明日香 (加世田)
- 118 勝目 花菜乃 (鹿児島女子)

第5ブロック

第6ブロック

- 119 野元 あい (鹿児島育英館)
- 120 岩崎 梨里愛 (鹿屋女子)
- 121 塩入谷 美咲 (武岡台)
- 122 三島 愛結花 (沖永良部)
- 123 徳田 奈桜 (鶴丸)
- 124 島井 詩乃 (鹿屋)
- 125 増田 李香 (鹿児島実業)
- 126 若松 歩夢 (国分中央)
- 127 中島 衣緒梨 (鹿児島玉龍)
- 128 諸留 杏菜 (指宿商業)
- 129 米田 ゆり (鹿児島南)
- 130 井関 ななみ (川辺)
- 131 平川 凜 (樟南)
- 132 大内 愛結 (鹿屋中央)
- 133 村岡 由佳 (鹿児島女子)
- 134 正岡 未羽 (鹿児島)
- 135 西牟田 紗英 (伊集院)
- 136 日高 杏菜 (種子島)
- 137 坂元 香穂 (鹿児島中央)
- 138 上平 紗菜 (川内商工)
- 139 永山 愛花理 (加治木)
- 140 有村 実来 (鹿児島工業)
- 141 島 あい (大島)
- 142 川原 さくら (志学館)
- 143 吉永 陽菜 (甲南)
- 144 今村 彩花 (川内)
- 145 今門 愛悠佳 (加世田)
- 146 篠田 彩香 (尚志館)
- 147 政 優楽 (鹿児島商業)

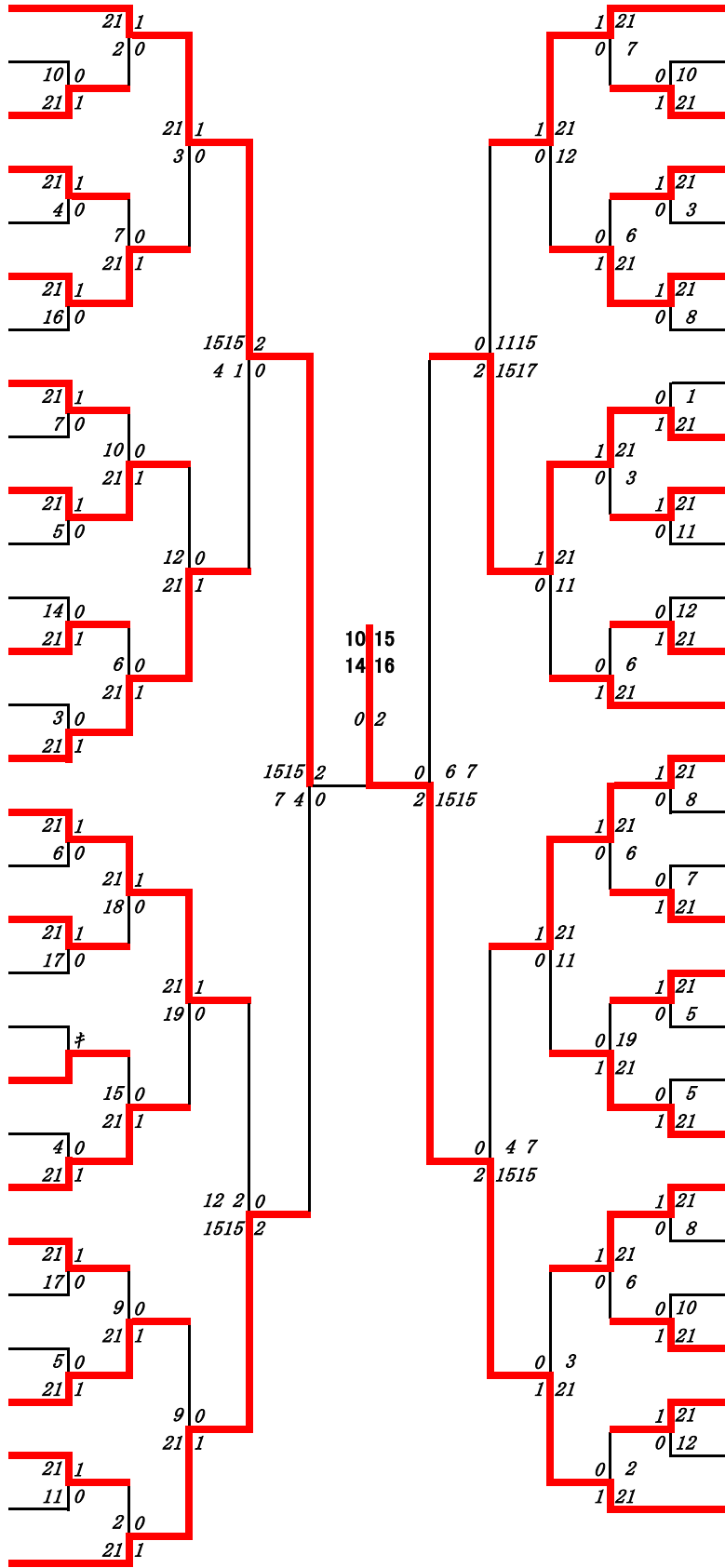


- 148 樋口 美彩 (鹿児島中央)
- 149 納山 陽 (沖永良部)
- 150 中渡瀬 結 (鹿児島南)
- 151 大野 彩葉 (武岡台)
- 152 福永 梓乃 (大島)
- 153 久保 一番 (鹿児島純心女子)
- 154 寶満 美羽 (川薩清修館)
- 155 本村 望綺 (鹿屋女子)
- 156 猿渡 彩乃 (鹿児島玉龍)
- 157 濱脇 桃花 (鹿児島工業)
- 158 大渡 愛梨 (加世田)
- 159 榎本 心花 (種子島)
- 160 菅野 由結 (加治木)
- 161 川畑 璃世 (川内商工)
- 162 末永 釉菜 (鹿児島女子)
- 163 下田 楽々 (鹿児島実業)
- 164 森山 夏帆 (川内)
- 165 西迫 結菜 (指宿商業)
- 166 塚元 梨世 (松陽)
- 167 川崎 莉心 (鹿屋)
- 168 六反田 優音 (鹿児島)
- 169 有田 海玲 (国分中央)
- 170 古別府 璃桜 (志学館)
- 171 下園 衣舞 (鹿屋中央)
- 172 吉ヶ別符 真侑 (鶴丸)
- 173 海邊 蒼依 (甲南)
- 174 福園 菜菜 (尚志館)
- 175 田村 紗亜弥 (伊集院)
- 176 下 結遥 (樟南)
- 177 前田 悠羽 (鹿児島育英館)

第7ブロック

第8ブロック

- 178 原口 紗彩 (鹿児島育英館)
- 179 岩切 ななか (国分中央)
- 180 浅野 莉心 (鹿児島実業)
- 181 江川 愛子 (加治木)
- 182 餅原 唯乃 (志学館)
- 183 宮川 瑠那 (鹿屋)
- 184 平良 穂佳 (鹿児島玉龍)
- 185 福満 瑠那 (樟南)
- 186 西 咲良 (冲永良部)
- 187 能勢 凛花 (鹿児島)
- 188 本坊 比依 (枕崎)
- 189 柳田 空夢 (川内商工)
- 190 加来 想羅 (武岡台)
- 191 中島 李 (尚志館)
- 192 橋山 玲玖 (指宿商業)
- 193 中島 悠邑 (鹿児島中央)
- 194 国生 星来 (川辺)
- 195 小林 葵 (鶴丸)
- 196 永田 羽音 (大島)
- 197 末廣 千乃 (鹿屋中央)
- 198 知識 優希 (鹿児島情報)
- 199 上野 小春 (加世田)
- 200 橋口 ゆい (甲南)
- 201 折小野 陽帆 (川内)
- 202 折尾 奏 (鹿児島南)
- 203 小脇 美優 (鹿屋女子)
- 204 竹川 陽莉 (鹿児島工業)
- 205 漆島 俐子 (伊集院)
- 206 原田 俐央 (松陽)
- 207 齊藤 優花 (鹿児島女子)



決勝戦：伊藤亜衣佳(鹿児島育英館) 1 対 2 田中純奈(鹿児島女子)

3位決定戦：牛ノ濱ひなた(鹿児島育英館) 0 対 2 野元あい(鹿児島育英館)